

# Bedienungsanleitung

Für künftige Verwendung bitte aufbewahren

## Membran-/ Kolbendruckschalter Baureihe 0340/0341

Einbau und Inbetriebnahme sind nach dieser Bedienungsanleitung und nur von autorisiertem Fachpersonal vorzunehmen.

CE II 3D IP65 T90 °C



SUCO Robert Scheuffele GmbH & Co. KG  
Keplerstraße 12-14  
74321 Bietigheim-Bissingen, Germany  
Telefon: 07142/597-0  
Telefax: 07142/980151  
E-Mail: info@suco.de  
www.suco.de



### Funktion und Anwendung

Die Baureihe 0340/0341 öffnet oder schließt einen elektrischen Stromkreis beim Erreichen eines einstellbaren Druckwerts. Durch das Ansteigen des Drucks wird eine Membrane bzw. ein Kolben bewegt. Die Auslenkung der Membrane bzw. der Hub des Kolbens hängt von der Druckkraft und der einstellbaren Federvorspannung ab. Bei einer definierten Auslenkung der Membrane bzw. einem definierten Hub des Kolbens wird ein Mikroschalter betätigt, der die elektrischen Kontakte öffnet bzw. schließt (Wechsler).

Der Druckschalter überwacht einen eingestellten Druckwert.

### Voraussetzungen für den Produkteinsatz

Allgemeine, stets zu beachtende Hinweise für den ordnungsgemäßen und sicheren Einsatz des Druckschalters:

- Beachten Sie unbedingt die Warnungen und Hinweise in der Bedienungsanleitung.
- Beachten Sie die Vorschriften der Berufsgenossenschaften, des Technischen Überwachungsvereins (TÜV) oder die entsprechenden nationalen Bestimmungen.
- Der Druckschalter ist für die Überwachung von flüssigen und gasförmigen Medien bestimmt.
- Halten Sie die angegebenen Grenzwerte wie z.B. Drücke, Kräfte, Momente und Temperaturen ein.
- Berücksichtigen Sie die vorherrschenden Umgebungsbedingungen (Temperatur, Luftfeuchte, Luftdruck etc.).
- Setzen Sie den Druckschalter niemals starken Stößen oder Vibrationen aus.
- Verwenden Sie das Produkt nur im Originalzustand. Nehmen Sie keine eigenmächtige Veränderung vor.
- Entfernen Sie alle Transportvorkehrungen wie Schutzfolien, Kappen oder Kartonagen.
- Die Entsorgung der einzelnen Werkstoffe in Recycling-Sammelbehältern ist möglich.

### Betriebsbedingungen

Bei Medientemperaturen außerhalb der Raumtemperatur (20 °C):

- Extreme Temperatureinflüsse (abweichend von der Raumtemperatur) können zu einer starken Schaltpunktabweichung oder zum Ausfall des Druckschalters führen.

#### Schutzart IP65:

Die Typenprüfung ist nicht uneingeschränkt auf alle Umweltbedingungen übertragbar.

Die Überprüfung, ob die Steckverbindung anderen als den angegebenen Bestimmungen und Vorschriften entspricht bzw. ob diese in speziellen, von uns nicht vorgesehenen Anwendungen eingesetzt werden kann, obliegt dem Anwender.

#### Sauerstoffeinsatz:

#### Membrandruckschalter:

Beim Einsatz von Sauerstoff sind die einschlägigen Unfallverhütungsvorschriften zu beachten. Außerdem empfehlen wir, einen maximalen Betriebsdruck von 10 bar nicht zu überschreiten.

#### Kolbendruckschalter:

Kolbendruckschalter sind für gasförmige Medien, insbesondere für Sauerstoff, **nicht** geeignet.

#### Überdrucksicherheit:

In den Technischen Daten ist die statische Überdrucksicherheit angegeben. Sie bezieht sich auf den hydraulischen bzw. pneumatischen Teil des Druckschalters. Der dynamische Wert ist 30 bis 50% niedriger.

#### Elektrostatische Erdung:

Die elektrostatische Erdung ist gemäß den Errichtungsbestimmungen zu beachten.

### Technische Daten

Bemessungsbetriebsspannung $U_e$	Bemessungsbetriebsstrom $I_e$	Gebrauchskategorie
250 Volt AC 50/60 Hz	2 Ampere	AC 12
250 Volt AC 50/60 Hz	1 Ampere	AC 14
24 Volt DC	2 / 1 Ampere	DC 12 / DC 13
50 Volt DC	1 / 0,5 Ampere	DC 12 / DC 13
75 Volt DC	0,5 / 0,25 Ampere	DC 12 / DC 13
125 Volt DC	0,2 / 0,1 Ampere	DC 12 / DC 13
250 Volt DC	0,15 / 0,1 Ampere	DC 12 / DC 13

Bitte wenden

# Operating Instructions

Please keep carefully for future use

## Diaphragm-/ Piston Pressure Switch Series 0340/0341

Installation and commissioning must be carried out in accordance with these Operating Instructions and by authorized, qualified personnel only.

CE II 3D IP65 T90 °C



SUCO Robert Scheuffele GmbH & Co. KG  
Keplerstraße 12-14  
74321 Bietigheim-Bissingen, Germany  
Phone: + 49-7142-597-0  
Fax: + 49-7142-980151  
e-Mail: info@suco.de  
www.suco.de



### Operation and use

The series 0340/ 0341 switch opens or closes an electrical circuit when a certain (adjustable) pressure is reached. A diaphragm or piston is moved by the increase in pressure. The amount of diaphragm deflection or piston travel depends on the force of the pressure applied and the (adjustable) spring tension. At a predetermined deflection of the diaphragm or movement of the piston, a microswitch is actuated which opens or closes the electrical contacts (changeover).

The pressure switch monitors a preset pressure.

### Conditions governing the use of the product

The following general instructions are to be observed at all times to ensure the correct, safe use of the pressure switch:

- Observe without fail the warning notices and other instructions laid down in the operating instructions.
- Observe the applicable safety regulations laid down by the regulatory bodies in the country of use.
- Use the switch only for monitoring fluid and gaseous medias.
- Do not exceed the specified limits for e.g. pressures, forces, moments or temperatures under any circumstances.
- Give due consideration to the prevailing ambient conditions (temperature, atmospheric humidity, atmospheric pressure, etc.).
- Never expose the pressure switch to severe side impacts or vibrations.
- Use the product only in its original condition. Do not carry out any unauthorized modifications.
- Remove all items providing protection in transit such as foils, caps or cartons.
- Disposal of the above-named materials in recycling containers is permitted.

### Operating conditions

Media temperatures other than room temperature (20 °C):

- The effects of extreme temperatures (relative to room temperature) can lead to pronounced variations in the switching point or the failure of the pressure switch.

#### Type of protection IP65:

Type testing does not apply to all ambient conditions without limitations. The user is responsible for verifying that the plug-and-socket connection complies with the specified rules and regulations of CE, or whether it may be used for specialized purposes other than those intended by us.

#### Use with oxygen:

#### Diaphragm Pressure Switch:

If oxygen is used, the applicable accident prevention regulations must be observed. In addition, we recommend a maximum operating pressure of 10 bar, which should not be exceeded.

#### Piston Pressure Switch:

Piston Pressure Switches are **not** suitable for gaseous media, particularly oxygen.

#### Protection against overpressure:

The static overpressure safety is included in the technical data. The overpressure safety corresponds to the hydraulic, pneumatic part of the pressure switch. The dynamic rating of the overpressure safety is smaller than 30 to 50%.

#### Electrostatic grounding:

For electrostatic grounding observe the installation rules laid down by the governing bodies in the country of use.

### Technical data

Rated operating voltage $U_e$	Rated operational current $I_e$	Utilization category
250 Volt AC 50/60 Hz	2 Ampere	AC 12
250 Volt AC 50/60 Hz	1 Ampere	AC 14
24 Volt DC	2 / 1 Ampere	DC 12 / DC 13
50 Volt DC	1 / 0,5 Ampere	DC 12 / DC 13
75 Volt DC	0,5 / 0,25 Ampere	DC 12 / DC 13
125 Volt DC	0,2 / 0,1 Ampere	DC 12 / DC 13
250 Volt DC	0,15 / 0,1 Ampere	DC 12 / DC 13

PTO

# Mode d'emploi

A conserver pour toute utilisation ultérieure

## Pressostat à membrane/ ou à piston Série 0340/0341

Montage et mise en service sont à entreprendre d'après le présent mode d'emploi et par le personnel autorisé seulement.

CE II 3D IP65 T90 °C



SUCO Robert Scheuffele GmbH & Co. KG  
Keplerstraße 12-14  
74321 Bietigheim-Bissingen, Germany  
Téléphone: + 49-7142-597-0  
Fax: + 49-7142-980151  
e-Mail: info@suco.de  
www.suco.de



### Fonctionnement et applications

Les séries 0340/0341 ouvrent ou ferment un circuit électrique dès qu'une valeur de pression pré-réglée est atteinte. La montée en pression agit sur une membrane ou un piston. De l'ampleur de la déformation subie par la membrane ou la course du piston dépend de la pression exercée et de la précontrainte pré-réglée sur un ressort. Par une déformation de la membrane ou une course du piston donnée, le microrupteur est actionné; il ouvre ou il ferme le circuit électrique (inverseur).

Le pressostat contrôle une valeur de pression pré-réglée.

### Consignes relatives à la mise en service

Remarques d'ordre général, mais dont il faut toutefois toujours tenir compte, pour obtenir un fonctionnement fiable et sûr du pressostat:

- Impérativement respecter les avis et les remarques données dans le mode d'emploi.
- Toujours respecter les prescriptions et directives des Chambres syndicales, des Services de contrôle technique ainsi que les dispositions légales nationales.
- Utiliser le pressostat exclusivement avec des fluides liquides ou gazeux.
- Respecter les valeurs seuils indiquées (pressions, forces, moments, températures, par exemple).
- Tenir compte des conditions environnementales rencontrées (température ambiante, humidité atmosphérique, pression atmosphérique, etc.).
- Veillez à ce que le pressostat ne soit jamais soumis à des fortes accélérations, vibrations, et des chocs forts.
- N'utiliser le produit que dans son état original. Ne jamais entreprendre des modifications quelconques sur celui-ci.
- Retirer tous les éléments de protection nécessaire pour le transport, telles que emballages, capuchons ou cartons.
- Tous les matériaux susmentionnés sont recyclables et peuvent être déposés dans des conteneurs prévus à cet effet!

### Conditions d'utilisation

En présence de températures des fluides autres que la température ambiante (20 °C):

- Des températures ambiantes extrêmes peuvent provoquer une forte dérive du point de commutation ou une défaillance du pressostat.

#### Indice de protection IP65:

Cet indice est fortement dépendant de l'environnement dans lequel travaille le pressostat.

L'utilisateur est tenu de vérifier si le connecteur répond aux prescriptions et règlements autres que ceux indiqués dans la notice, ou s'il peut être utilisé pour des applications non prévues par nous.

#### Utilisation avec l'oxygène:

#### Pressostat à membrane:

Pour la manipulation d'oxygène, la réglementation afférente à la Sécurité de Travail et à la Prévention d'Accidents devra impérativement être respectée. Nous conseillons en outre de ne pas dépasser une pression de service de 10 bar maximum.

#### Pressostat à piston:

Les pressostats à piston **ne sont pas** appropriés à la manipulation de fluides gazeux, l'oxygène en particulier.

#### Soupage de surpression:

La valeur admise de surpression statique est exprimée dans les caractéristiques techniques. Elle se réfère à la valeur hydraulique ou pneumatique du pressostat. La valeur dynamique est de 30% jusqu'à 50% inférieure.

#### Mise à la électrostatique:

Pour la mise à la électrostatique, veuillez respecter les règles en vigueur imposées par la législation du pays concerné.

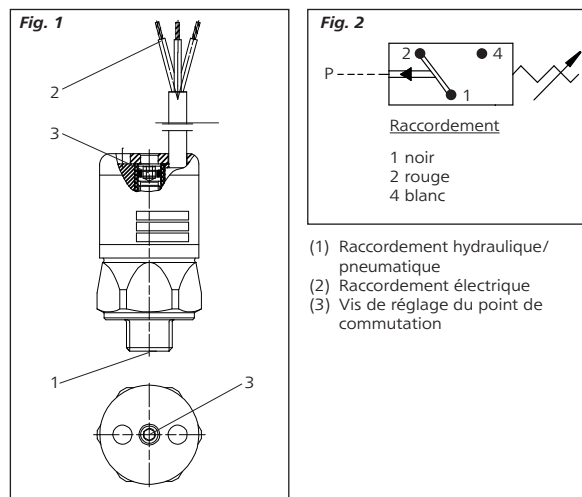
### Caractéristiques techniques

Tension de assignées d'emploi $U_e$	Intensité de service de référence $I_e$	Catégorie de service
250 V CA 50/60 Hz	2 Ampère	CA 12
250 V CA 50/60 Hz	1 Ampère	CA 14
24 V CC	2 / 1 Ampère	CC 12 / CC 13
50 V CC	1 / 0,5 Ampère	CC 12 / CC 13
75 V CC	0,5 / 0,25 Ampère	CC 12 / CC 13
125 V CC	0,2 / 0,1 Ampère	CC 12 / CC 13
250 V CC	0,15 / 0,1 Ampère	CC 12 / CC 13

T.S.V.P.

Tension d'isolement de référence $U_i$ :	300 V
Résistance de référence aux ondes de surtension $U_{imp}$ :	2,5 kV
Courant thermique nominal $I_{the}$ :	6 Ampère
Surtension de commutation:	< 2,5 kV
Fréquence de référence:	CC et 50/60 Hz
Courant nominal de protection contre les court-circuits:	jusqu' à 6,3 Ampère
Courant de court-circuit conditionnel:	< 350 Ampère
Protection IP selon EN 60 529:1991:	IP65
Section de raccordement:	0,5 mm <sup>2</sup>
Fréquence de commutation:	< 200 min <sup>-1</sup>
Hystérésis:	10 à 30% non réglable
Durée de vie mécanique Version à membrane:	10 <sup>6</sup> cycles de manoeuvre (pour des pressions de commutation jusqu' à 50 bar)
Version à piston:	10 <sup>6</sup> cycle de manoeuvre
Corps:	acier zingué, nickelé (Fe//ZnNi(12)6//A/T2)
Tenue à la température	NBR -20 °C à +80 °C EPDM -20 °C à +80 °C FKM -5 °C à +80 °C
Sécurité de surpression Pressostat à membrane:	300 bar
Pressostat à piston:	600 bar
Protection antidéflagrante:	Ex II 3D IP65 T90 °C

#### Éléments de manoeuvre et de raccordement



#### Montage

##### Mécanique, pneumatique, hydraulique:

A l'aide d'une clé plate de 27 (DIN 894 ou analogue), visser par l'embout 6 pans le pressostat dans le raccord de pression prévu (couple de serrage G 1/4: max. 45 N.m).

L'étanchéité du système est assurée par une bague en cuivre, aux dimensions correspondantes.

##### Électrique:

Raccorder les conducteurs sur les bornes prévues à cet effet.

Les fils de raccordement disponibles sont à connecter soit, hors zone explosible, soit sur un boîtier de connexion répondant aux normes de la zone 22.

#### Mise en service

- Relier les bornes 1 et 4 avec un multimètre (fig. 2).
- Si l'on se sert d'une lampe en tant que contrôleur de passage, il faut veiller à respecter la puissance de commutation maximale admise (voir caractéristiques techniques).
- Tout d'abord visser la vis de réglage (3) à fond. Utiliser pour cela un tournevis 6 pans creux SW 3.
- Alimenter le pressostat avec la pression de commutation souhaitée (un manomètre de contrôle est nécessaire).
- Dévisser la vis de réglage (3) jusqu' à ce que le pressostat commute (la lampe de contrôle réagit).
- Corriger le cas échéant la pression de commutation en agissant en conséquence sur la vis de réglage (3).

A la mise en service du pressostat, tenir compte des prescriptions et directives correspondantes données par les Chambres syndicales concernées, ainsi que les dispositions nationales respectives.

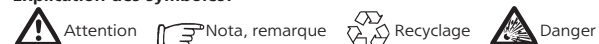
#### Démontage

Avant de démonter le pressostat il est très important de tenir compte des points suivants:

- De même, les prescriptions inhérentes à la sécurité doivent impérativement être respectées.
- Il est impératif que le système sur lequel le pressostat est monté soit au préalable mis hors pression et hors tension.
- Aucune alimentation en tension ou en courant ne doit être appliquée aux bornes du système.
- A l'aide d'une clé plate de 27 (DIN 894 ou analogue), dévisser par l'embout 6 pans le pressostat du raccord de pression sur lequel il a été monté.

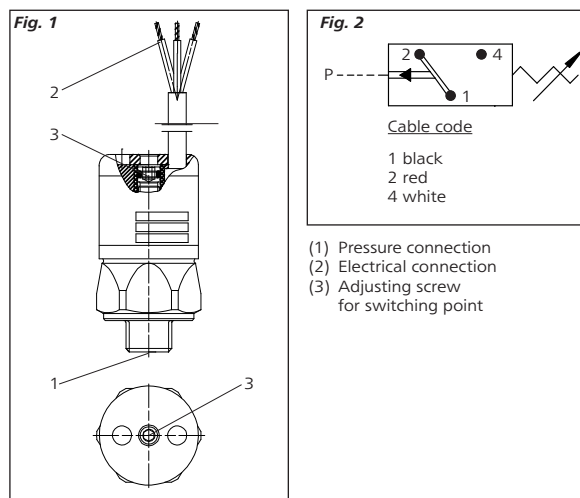
**Soucieux d'apporter une amélioration constante à nos produits, les caractéristiques peuvent évoluer sans préavis.**

#### Explication des symboles:



Rated insulation voltage $U_i$ :	300 Volt
Rated surge capacity $U_{imp}$ :	2.5 kV
Rated thermal current $I_{the}$ :	6 Ampere
Switching overvoltage:	< 2.5 kV
Rated frequency:	DC und 50/60 Hz
Rated current of short-circuit protective device:	Up to 6.3 Ampere
Rated short-circuit current:	< 350 Ampere
IP-protection to EN 60 529:1991:	IP65
Connection size:	0.5 mm <sup>2</sup>
Operating frequency:	< 200 min <sup>-1</sup>
Switching hysteresis:	10 to 30% not adjustable
Mechanical life Diaphragm type:	10 <sup>6</sup> operating cycles (at trip pressures up to 50 bar)
Piston type:	10 <sup>6</sup> operating cycle
Body material:	Zinc-plated steel (Fe//ZnNi(12)6//A/T2)
Temperature range:	NBR -20 °C to +80 °C EPDM -20 °C to +80 °C FKM -5 °C to +80 °C
Overpressure safety Diaphragm Pressure Switch: Piston Pressure Switch:	300 bar 600 bar
Explosion protection:	Ex II 3D IP65 T90 °C

#### Operating controls and connections



#### Installation

##### Mechanical, pneumatic, hydraulic

Installation will require a size 27 open-ended wrench (to DIN 894 or similar), ensure that the spanner is only used on the hexagonal flats (tightening torque G 1/4: max. 45 Nm).

For sealing the system, use a standard copper gasket of the appropriate dimensions.

##### Electrical:

Connect the cable to the earmarked terminals.

The free cable ends have to be connected either out of the potentially explosive zone or in a terminal box that is zone 22 approved.

#### Entry into service

- Using a continuity tester, wire up the electrical connections 1 and 4 (Fig. 2).
- If using a testing lamp as a continuity tester, observe the maximum permissible switching capacity (see Technical Data).
- First, screw in the adjusting screw (3) as far as it will go. To adjust the pressure switch use a size 3 hexagon head socket wrench.
- Adjust the pressure switch to the desired actuating pressure (a test pressure gauge is required).
- Ease off the adjusting screw (3) to a sufficient extent to cause the pressure switch to trip (continuity tester reacts).
- If necessary, adjust the trip pressure setting by turning the adjusting screw (3).

When putting the pressure switch into service, please observe the applicable safety regulations laid down by the governing bodies in the country of use.

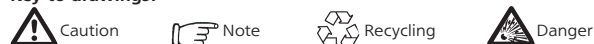
#### Removing the pressure switch

When removing the pressure switch, observe the following important instructions:

- All the relevant safety regulations must be observed.
- Ensure the system is entirely free from pressure before removing the switch.
- The system must be free of voltage and current.
- Use a size 27 open-ended wrench (to DIN 894 or similar), to remove the pressure switch.

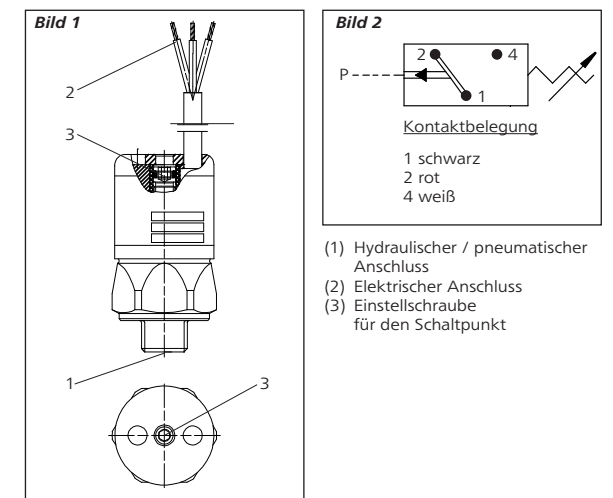
**Continuing development sometimes necessitates specification changes without notice.**

#### Key to drawings:



Bemessungsisolationsspannung $U_i$ :	300 Volt
Bemessungsstoßspannungsfestigkeit $U_{imp}$ :	2,5 kV
Konventioneller thermischer Strom $I_{the}$ :	6 Ampere
Schaltüberspannung:	< 2,5 kV
Bemessungsfrequenz:	DC und 50/60 Hz
Nennstrom der Kurzschlusseinrichtung:	bis 6,3 Ampere
Bedingter Kurzschlussstrom:	< 350 Ampere
IP-Schutzart nach EN 60 529:1991:	IP65
Anschlussquerschnitt:	0,5 mm <sup>2</sup>
Schalzhäufigkeit:	< 200 min <sup>-1</sup>
Schalthysterese:	10 bis 30% nicht einstellbar
Mechanische Lebensdauer Membranausführung:	10 <sup>6</sup> Schaltspiele (bei Schaltdrücken bis 50 bar)
Kolbenausführung:	10 <sup>6</sup> Schaltspiele
Gehäusewerkstoff:	Stahl verzinkt (Fe//ZnNi(12)6//A/T2)
Temperaturbeständigkeit:	NBR -20 °C bis +80 °C EPDM -20 °C bis +80 °C FKM -5 °C bis +80 °C
Überdrucksicherheit Membrandruckschalter: Kolbendruckschalter:	300 bar 600 bar
Ex-Schutz:	Ex II 3D IP65 T90 °C

#### Bedienteile und Anschlüsse



#### Einbau

##### Mechanisch, pneumatisch, hydraulisch:

Drehen Sie den Druckschalter an dem sechskantförmigen Ansatz mit einem Maulschlüssel der Schlüsselweite 27 (nach DIN 894 o.ä.) in den vorgesehenen Druckanschluss (Anzugsdrehmoment G 1/4: max. 45 Nm).

Zum Abdichten des Systems verwenden Sie einen Standard-Kupferdichtring mit den entsprechenden Abmessungen.

##### Elektrisch:

Schließen Sie das Kabel an den vorgesehenen Klemmen an.

Die freien Anschlussenden sind entweder außerhalb des explosionsfähigen Bereichs aufzulegen oder in einer den Anforderungen der Zone 22 entsprechenden Verbindungsdose oder in einem Anschlusskasten zu verschalten.

#### Inbetriebnahme

- Verkabeln Sie die elektrischen Anschlüsse 1 und 4 mit einem Durchgangsprüfer (Bild 2).
- Bei Verwendung einer Prüflampe als Durchgangsprüfer: Achten Sie auf die max. zulässige Schaltleistung (siehe technische Daten).
- Drehen Sie die Einstellschraube (3) zunächst ganz ein. Verwenden Sie zum Einstellen des Druckschalters einen Innensechskant-Schraubendreher (SW 3).
- Beaufschlagen Sie den Druckschalter mit dem gewünschten Schaltdruck (Kontrollmanometer erforderlich).
- Drehen Sie die Einstellschraube (3) so weit heraus, bis der Druckschalter umschaltet (Durchgangsprüfer reagiert).
- Korrigieren Sie gegebenenfalls den Schaltdruck durch Verdrehen der Einstellschraube (3).

Bei der Inbetriebnahme des Druckschalters beachten Sie bitte die entsprechenden Sicherheitsvorschriften der Berufsgenossenschaften oder die entsprechenden nationalen Bestimmungen.

#### Ausbau

- Beachten Sie folgende wichtige Punkte beim Ausbau des Druckschalters:
- Es müssen alle relevanten Sicherheitsbestimmungen beachtet werden.
  - Das Drucksystem, aus dem der Druckschalter ausgebaut werden soll, muss sich im drucklosen Zustand befinden.
  - Das System muss sich im spannungs- und stromlosen Zustand befinden.
  - Drehen Sie den Druckschalter mit einem Maulschlüssel der Schlüsselweite 27 (nach DIN 894 o.ä.) aus dem Druckanschluss.

**Technische Änderungen zur Produktverbesserung vorbehalten.**

#### Zeichenerklärung:

