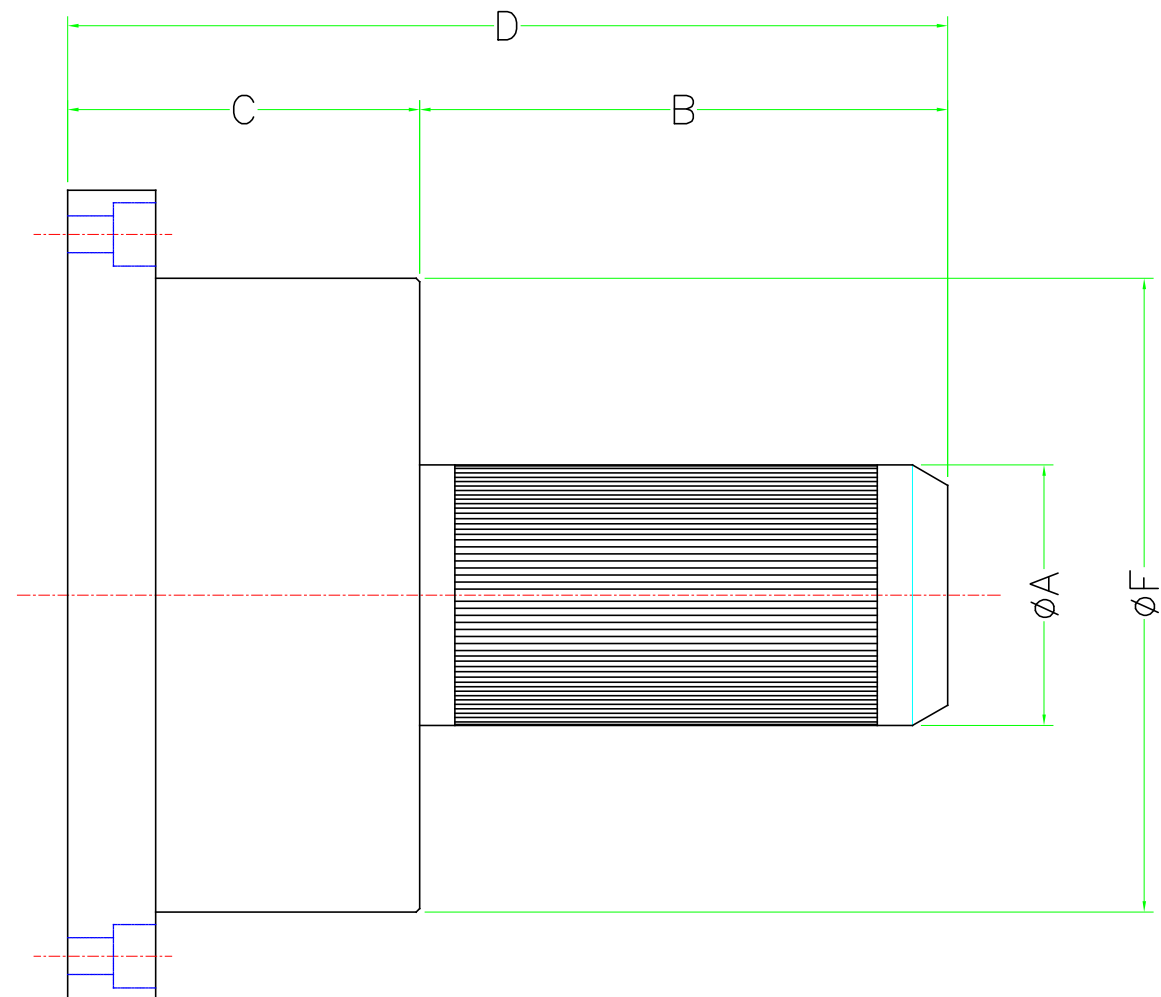
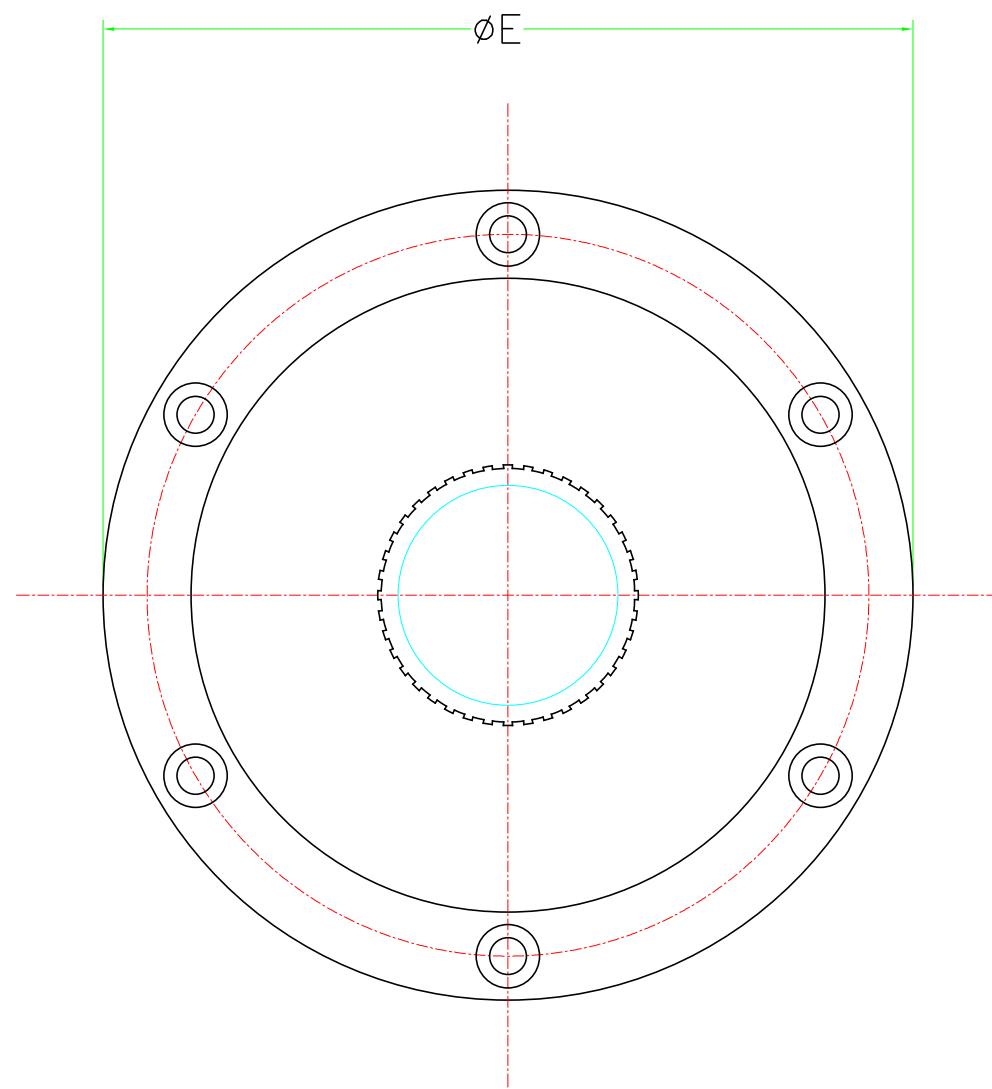


Modello	∅ Anima	Dimensioni – Dimensions						Tasselli	Portata Massima	Coppia su anima in cartone	Coppia su anima di acciaio
Model	Core ∅	A	B	C	D	E	F	Exp. section	Max load capacity	Max torque with cardboard core	Max torque with steel core
D70	70	68	110	100	210	230	180	3	12000 N	600 Nm	400 Nm
D74	76	74	110	100	210	230	180	3	14000 N	800 Nm	530 Nm
D123	125	123	110	100	210	230	180	4	20000 N	1000 Nm	670 Nm
D148	150	148	110	100	210	230	180	5	23000 N	1200 Nm	800 Nm



PMC  
PNEUMATIC-MECHANICAL  
CHUCK