

#### QUICK SELECTION / Selezione veloce

input speed ( $n_1$ ) = 1400 min<sup>-1</sup>

Output Speed $n_2$ [min <sup>-1</sup> ]	Ratio $i$	Motor power $P_{1M}$ [kW]	Output torque $M_{2M}$ [Nm]	Service factor f.s.	Nominal power $P_{1R}$ [kW]	Nominal torque $M_{2R}$ [Nm]	Available B5 motor flanges		Available B14 motor flanges		Dynamic efficiency <b>RD</b>	Tooth Module  <b>Mn [mm]</b>	Ratios code 
							A	B	O	P			
							56	63	56	63			
5.6	<b>252</b>	0.12	97	1.0	<b>0.12</b>	<b>95</b>	B		B-C		47	2.1	01
3.9	<b>360</b>	0.12	124	0.8	<b>0.09</b>	<b>95</b>	B		B-C		42	2.1	02
2.6	<b>540</b>	0.12*	95	<0.8	<b>0.07</b>	<b>95</b>	B		B-C		39	2.1	03
1.9	<b>720</b>	0.12*	95	<0.8	<b>0.05</b>	<b>95</b>	B		B-C		36	2.1	04
1.6	<b>860</b>	0.12*	95	<0.8	<b>0.05</b>	<b>95</b>	B		B-C		32	1.8	05
1.2	<b>1200</b>	0.12*	95	<0.8	<b>0.04</b>	<b>95</b>	B		B-C		27	1.3	06
1.0	<b>1440</b>	0.12*	95	<0.8	<b>0.04</b>	<b>95</b>	B		B-C		26	2.1	07
0.8	<b>1720</b>	0.12*	95	<0.8	<b>0.03</b>	<b>95</b>	B		B-C		25	1.8	08
0.6	<b>2400</b>	0.12*	90	<0.8	<b>0.03</b>	<b>90</b>	B		B-C		21	1.3	09

**Motor Flanges Available**  
Flange Motore Disponibili

**B) Supplied with Reduction Bushing**  
Fornito con Bussola di Riduzione

**B) Available on Request without reduction bushing**  
Disponibile a Richiesta senza Bussola di Riduzione

**C) Motor Flange Holes Position**  
Posizione Fori Flangia Motore

\* Power higher than the maximum one which can be supported by the gearbox. Select according to the torque  $M_{2R}$   
Potenza superiore a quella massima sopportabile dal riduttore. Selezionare in base al momento torcente  $M_{2R}$

**EN** Unit 53Q is supplied with synthetic oil, providing "long life" lubrication. For mounting position V5-V6 please contact us. See table 1 for lubrication and recommended quantity. In table 2 please see possible radial loads and axial loads on the gearbox. For complete documentation please visit our web site.

**I** Il riduttore tipo 53Q viene fornito lubrificato a vita con olio sintetico. Per posizioni V5-V6 contattare il ns. servizio tecnico. Vedi tab.1 per oli e quantità consigliati. In tab.2 sono presenti i carichi radiali e assiali applicabili al riduttore. Per la documentazione completa consulta il nostro sito.

**D** Für die Lebensdauerschmierung ist das Getriebe der Größe 53Q mit synthetischem Öl befüllt. Bei Einbaulage V5 oder V6 bitten wir um Rücksprache. In Tabelle 1 ist die Schmiermenge und das empfohlene Schmiermittel angegeben. In Tabelle 2 sind die zulässigen Radial - und Axialbelastungen des Getriebes aufgeführt. Die komplette Dokumentation, Wartungs - und Inbetriebnahmeanleitungen finden Sie unter.

**E** El reductor tamaño 53Q se suministra, lubricado de por vida con aceite sintético. Para las posiciones V5 y V6 contactar con nuestro servicio técnico. Ver tabla 1, para cantidades y aceites recomendados. En la tabla 2, se encuentran las cargas radiales y axiales admitidas por el reductor. Para documentación completa, consultar nuestra Web.

**■ LUBRICATION 53Q Oil**  
Quantity 0.13/0.06 Lt.

AGIP	KLUBER	SHELL	MOBIL
Telium VSF 320	Syntheso D220 EP	Tivela Oil WB	Glygoyl 30 SHC 630

tab. 1

**■ RADIAL AND AXIAL LOADS**

**Output shaft**  
Albero di uscita

$n_2$ [min <sup>-1</sup> ]	FA [N]	FR [N]
25	480	2500
15	560	2800

**Input shaft**  
albero in entrata

$n_1$ [min <sup>-1</sup> ]	FA [N]	FR [N]
1400	20	100

\*Strong axial loads in the DX direction are not allowed.  
Non sono consentiti forti carichi assiali con direzione DX

tab. 2

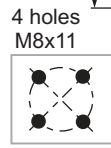
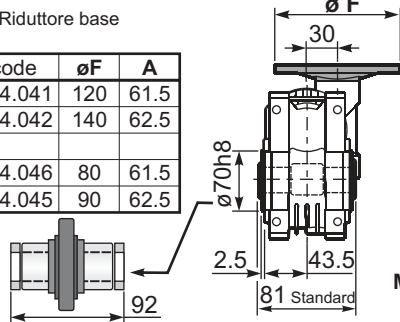
**■ SELECT THIS TYPE AND THIS SPECIFIC SIZE ON THE WEB PAGES TO GET COMPLETE TECHNICAL DATA.**  
Selezionare tipo e gandezza specifica nel sito web per la documentazione completa.

**P53QFB...** Basic wormbox  
Riduttore base

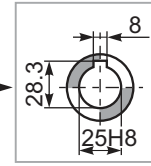
Gearbox weight  
peso riduttore **4.61 kg**

M. flanges	Kit code	øF	A
<b>56B5</b>	K030.4.041	120	61.5
<b>63B5</b>	K030.4.042	140	62.5
<b>56B14</b>	K030.4.046	80	61.5
<b>63B14</b>	K030.4.045	90	62.5

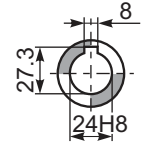
On Request  
Output shaft  
with spacers



Mounting holes position  
Posizione fori di montaggio



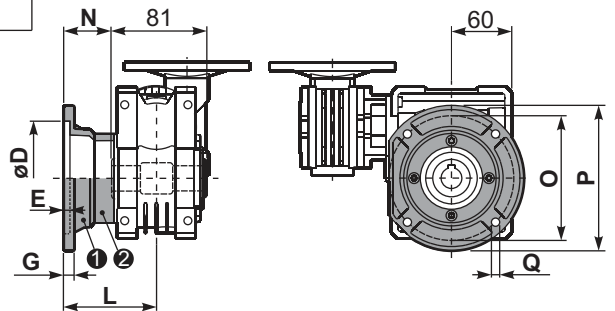
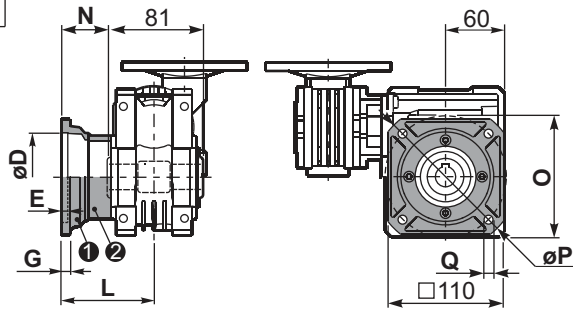
Standard  
Hollow shaft



On Request  
A richiesta

**P53QFC...** Square flange  
Flangia quadrata

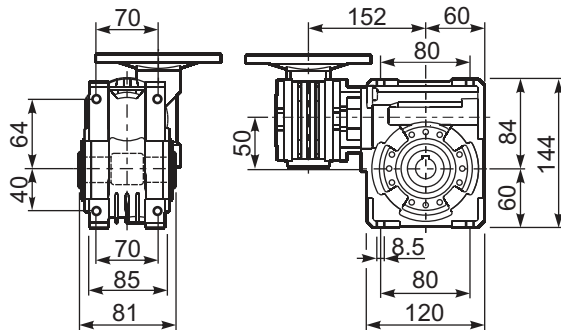
**P53QF1...** Round flange  
Flangia rotonda



type B	øD	E	G	L	N	O	P	Q	kit code
<b>FC</b>	70 H8	5	9	90	49.5	85	125	11	KQ50.9.010
<b>FL</b>	70 H8	5	9	120	79.5	85	125	11	KQ50.9.011

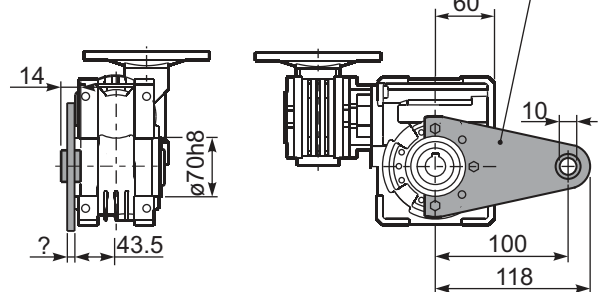
type S	øD	E	G	L	N	O	P	Q	kit code
<b>F1</b>	110 H8	5	10	89	48.5	130	160	9.5	KSQ50.9.012
<b>F2</b>	95 H8	5	14.5	72	31.5	115	140	11	KSQ50.9.013

**P53QFB...** Feet  
Piedini

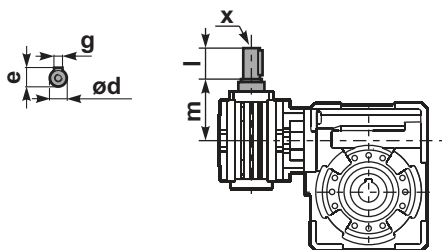


**P53QBR...** Reaction arm  
Braccio di reazione

kit cod. KQ50.9.027

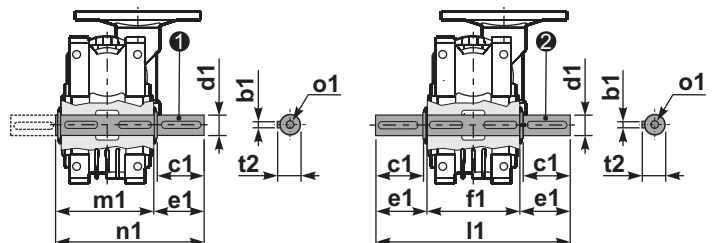


**R53QFB...** Input shaft  
Albero in entrata



**P53Q.....S...** Single Shaft  
Albero lento semplice

**P53Q.....D...** Double Shaft  
Albero lento bisp.



① kit cod. K050.5.028 type B  
kit cod. KS050.5.030 type S

② kit cod. K050.5.029 type B  
kit cod. KS050.5.031 type S

	ød	e	g	l	m	x	kit code
type B	9 h6	10.2	3	20	58	-	K030.5.006 PAM63
type S	-	-	-	-	-	-	-

	b1	c1	d1	e1	f1	l1	m1	n1	t2	o1
type B	8	52	25 <sup>-0.005</sup> <sub>-0.020</sub>	59.5	81	200	86.5	146	28	M8x20
type S	8	50	24 <sup>-0.005</sup> <sub>-0.020</sub>	68.8	81	218	86.5	155	27	M8x20