



QUICK SELECTION / Selezione veloce

input speed (n_1) = 1400 min⁻¹

| Output Speed n_2 [min ⁻¹] | Ratio i | Motor power P_{1M} [kW] | Output torque M_{2M} [Nm] | Service factor f.s. | Nominal power P_{1R} [kW] | Nominal torque M_{2R} [Nm] | Available B5 motor flanges | | Available B14 motor flanges | | Dynamic efficiency RD | Tooth Module  Mn [mm] |  Ratios code |
|---|--------------|---------------------------------|-----------------------------------|------------------------|-----------------------------------|------------------------------------|----------------------------|----|-----------------------------|----|---------------------------------|---|--|
| | | | | | | | A | B | O | P | | | |
| | | | | | | | 56 | 63 | 56 | 63 | | | |
| 5.6 | 252 | 0.18 | 142 | 1.4 | 0.25 | 200 | B | | B-C | | 46 | 2.7 | 01 |
| 3.9 | 360 | 0.18 | 181 | 1.1 | 0.20 | 200 | B | | B-C | | 41 | 2.7 | 02 |
| 2.6 | 540 | 0.12 | 164 | 1.2 | 0.15 | 200 | B | | B-C | | 37 | 2.7 | 03 |
| 1.9 | 720 | 0.12 | 200 | 1.0 | 0.12 | 200 | B | | B-C | | 34 | 2.7 | 04 |
| 1.3 | 1080 | 0.12 | 265 | 0.8 | 0.09 | 200 | B | | B-C | | 30 | 2.7 | 05 |
| 1.0 | 1440 | 0.12* | 200 | <0.8 | 0.08 | 200 | B | | B-C | | 27 | 2.7 | 06 |
| 0.5 | 2745 | 0.12* | 200 | <0.8 | 0.05 | 200 | B | | B-C | | 23 | 2.1 | 07 |

A) Motor Flanges Available
Flange Motore Disponibili

B) Supplied with Reduction Bushing
Fornito con Bussola di Riduzione

B) Available on Request without reduction bushing
Disponibile a Richiesta senza Bussola di Riduzione

C) Motor Flange Holes Position
Posizione Fori Flangia Motore

* Power higher than the maximum one which can be supported by the gearbox. Select according to the torque M_{2R}
Potenza superiore a quella massima sopportabile dal riduttore. Selezionare in base al momento torcente M_{2R}

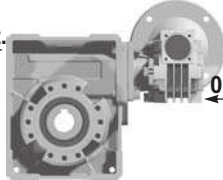
EN Unit 63Q is supplied with synthetic oil, providing "long life" lubrication. For mounting position V5-V6 please contact us. See table 1 for lubrication and recommended quantity. In table 2 please see possible radial loads and axial loads on the gearbox. For complete documentation please visit our web site.

I Il riduttore tipo 63Q viene fornito lubrificato a vita con olio sintetico. Per posizioni V5-V6 contattare il ns. servizio tecnico. Vedi tab.1 per oli e quantità consigliati. In tab.2 sono presenti i carichi radiali e assiali applicabili al riduttore. Per la documentazione completa consulta il nostro sito.

D Für die Lebensdauerschmierung ist das Getriebe der Größe 63Q mit synthetischem Öl befüllt. Bei Einbaulage V5 oder V6 bitten wir um Rücksprache. In Tabelle 1 ist die Schmiermenge und das empfohlene Schmiermittel angegeben. In Tabelle 2 sind die zulässigen Radial- und Axialbelastungen des Getriebes aufgeführt. Die komplette Dokumentation, Wartungs- und Inbetriebnahmeanleitungen finden Sie unter.

E El reductor tamaño 63Q se suministra, lubricado de por vida con aceite sintético. Para las posiciones V5 y V6 contactar con nuestro servicio técnico. Ver tabla 1, para cantidades y aceites recomendados. En la tabla 2, se encuentran las cargas radiales y axiales admitidas por el reductor. Para documentación completa, consultar nuestra Web.

■ LUBRICATION 43Q Oil
Quantity 0.30/0.06 Lt.

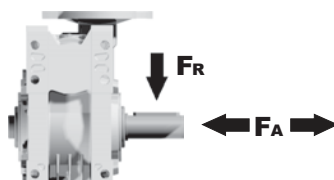


| AGIP | KLUBER | SHELL | MOBIL |
|----------------|------------------|---------------|--------------------|
| Telium VSF 320 | Syntheso D220 EP | Tivela Oil WB | Glygoyl 30 SHC 630 |

tab. 1

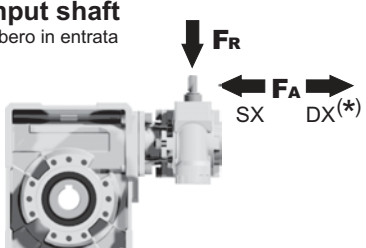
■ RADIAL AND AXIAL LOADS

Output shaft
Albero di uscita



| n_2 [min ⁻¹] | FA [N] | FR [N] |
|-------------------------------|-----------|-----------|
| 25 | 700 | 3800 |
| 15 | 800 | 4000 |

Input shaft
albero in entrata



| n_1 [min ⁻¹] | FA [N] | FR [N] |
|-------------------------------|-----------|-----------|
| 1400 | 20 | 100 |

*Strong axial loads in the DX direction are not allowed.
Non sono consentiti forti carichi assiali con direzione DX

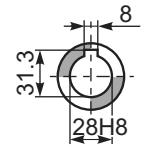
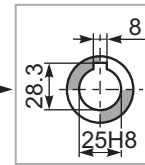
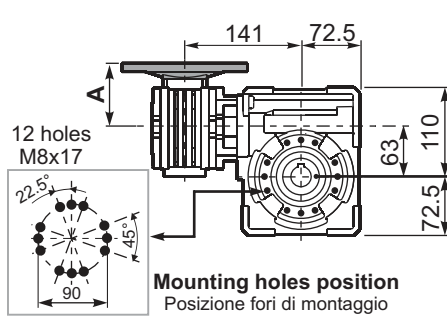
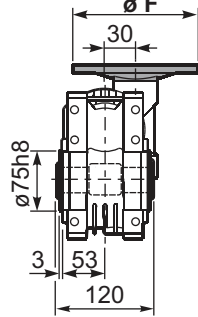
tab. 2

■ SELECT THIS TYPE AND THIS SPECIFIC SIZE ON THE WEB PAGES TO GET COMPLETE TECHNICAL DATA.
Selezionare tipo e gandezza specifica nel sito web per la documentazione completa.

P63QFB... Basic wormbox
Riduttore base

Gearbox weight
peso riduttore **7.25 kg**

| M. flanges | Kit code | øF | A |
|--------------|------------|-----|------|
| 56B5 | K030.4.041 | 120 | 61.5 |
| 63B5 | K030.4.042 | 140 | 62.5 |
| 56B14 | K030.4.046 | 80 | 61.5 |
| 63B14 | K030.4.045 | 90 | 62.5 |

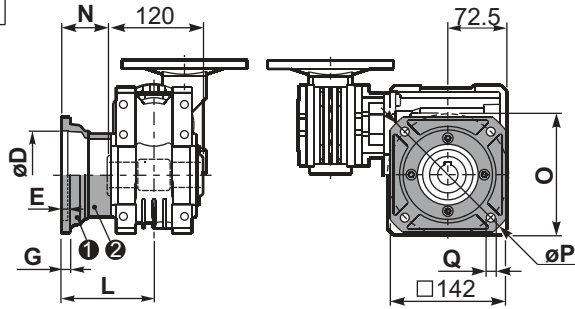


Mounting holes position
Posizione fori di montaggio

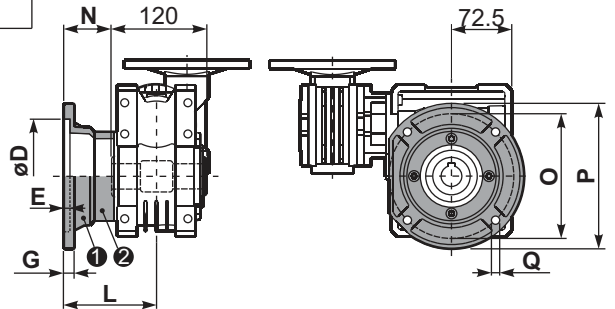
Standard
Hollow shaft

On Request
A richiesta

P63QFC... Square flange
Flangia quadrata



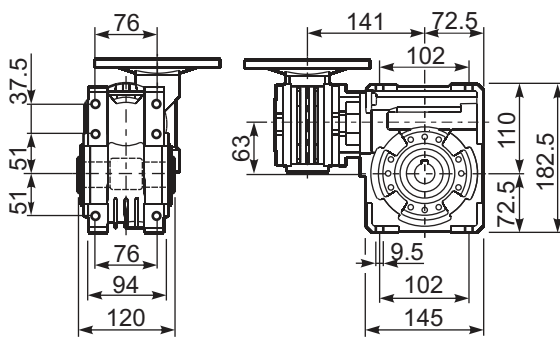
P63QF1... Round flange
Flangia rotonda



| type B | øD | E | G | L | N | O | P | Q | kit code |
|-----------|---|---|----|-----|----|-----|-----|----|------------------------------|
| FC | 115 ^{+0.20} / _{+0.15} | 6 | 12 | 86 | 26 | 150 | 180 | 11 | 1 KQ63.9.010 |
| FL | 115 ^{+0.20} / _{+0.15} | 6 | 12 | 116 | 56 | 150 | 180 | 11 | 1 KQ63.9.010 2 K063.0.200 |

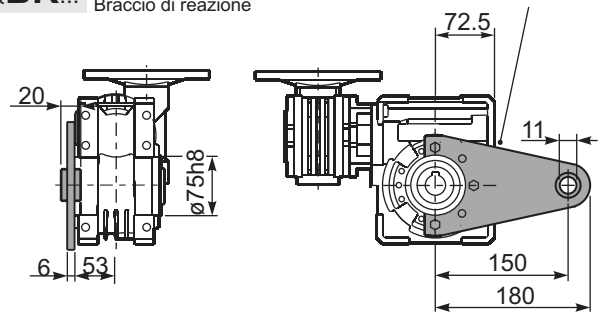
| type S | øD | E | G | L | N | O | P | Q | kit code |
|-----------|---|---|----|-----|----|-----|-----|----|----------------------|
| F1 | 130 ^{+0.20} / _{+0.15} | 7 | 13 | 110 | 50 | 165 | 200 | 13 | 1 KS070.9.013 2 - |
| F2 | 115 ^{+0.20} / _{+0.15} | 7 | 13 | 124 | 64 | 150 | 175 | 11 | 1 KS063.9.013 2 - |
| F3 | 110 ^{+0.035} / ₀ | 5 | 11 | 90 | 30 | 130 | 160 | 10 | 1 KS063.9.011 2 - |

P63QFB... Feet
Piedi

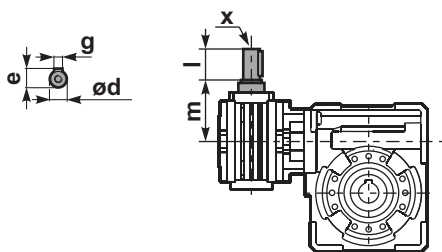


P63QBR... Reaction arm
Braccio di reazione

kit cod. K063.9.027

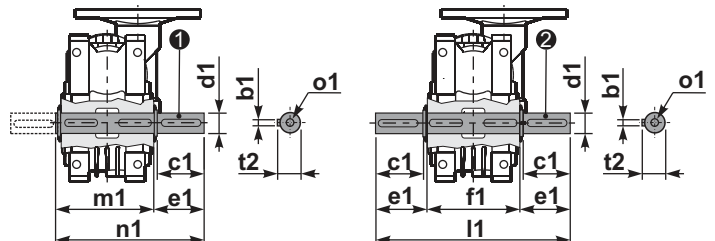


R63QFB... Input shaft
Albero in entrata



P63Q.....S... Single Shaft
Albero lento semplice

P63Q.....D... Double Shaft
Albero lento bisp.



1 kit cod. K063.5.028 type B

2 kit cod. K063.5.029 type B

| | ød | e | g | l | m | x | kit code |
|--------|------|------|---|----|----|---|---------------------------|
| type B | 9 h6 | 10.2 | 3 | 20 | 58 | - | 1 K030.5.006 PAM63 2 - |
| type S | - | - | - | - | - | - | 1 - 2 - |

| | b1 | c1 | d1 | e1 | f1 | l1 | m1 | n1 | t2 | o1 |
|--------|----|----|--|------|-----|-------|-------|-----|----|-------|
| type B | 8 | 60 | 25 ^{-0.005} / _{-0.020} | 63.2 | 120 | 246.4 | 126.8 | 190 | 28 | M8x20 |
| type S | - | - | - | - | - | - | - | - | - | - |