

QUICK SELECTION / Selezione veloce							input speed (n <sub>1</sub> ) = 1400 min <sup>-1</sup>							
Output Speed n <sub>2</sub> [min <sup>-1</sup> ]	Ratio i	Motor power P <sub>1M</sub> [kW]	Output torque M <sub>2M</sub> [Nm]	Service factor f.s.	Nominal power P <sub>1R</sub> [kW]	Nominal torque M <sub>2R</sub> [Nm]	Available B5 motor flanges		Available B14 motor flanges			Dynamic efficiency RD	Tooth Module Mn [mm]	Ratios code
							B	C	O	P	Q			
5	<b>280</b>	0.37	403	0.9	<b>0.33</b>	<b>359</b>	B		B-C	B-C		57	3.10	01
3.5	<b>400</b>	0.25	314	1.1	<b>0.29</b>	<b>359</b>	B		B-C	B-C		46	3.10	02
2.5	<b>560</b>	0.25	420	0.9	<b>0.21</b>	<b>359</b>	B		B-C	B-C		44	3.10	03
1.7	<b>840</b>	0.18	423	0.8	<b>0.15</b>	<b>359</b>	B		B-C	B-C		41	3.10	04
1.3	<b>1120</b>	0.12	339	1.1	<b>0.13</b>	<b>359</b>	B		B-C	B-C		37	3.10	05
0.9	<b>1480</b>	0.09	336	1.1	<b>0.10</b>	<b>359</b>	B		B-C	B-C		37	3.10	06
0.8	<b>1840</b>	0.09	373	1.0	<b>0.09</b>	<b>359</b>	B		B-C	B-C		33	3.10	07
0.6	<b>2400</b>	0.06	275	1.3	<b>0.08</b>	<b>359</b>	B		B-C	B-C		28	3.10	08
0.5	<b>2800</b>	0.06	298	1.2	<b>0.07</b>	<b>359</b>	B		B-C	B-C		26	3.10	09
0.3	<b>4080</b>	0.06	250	1.4	<b>0.09</b>	<b>359</b>	B		B-C	B-C		15	3.10	10

  Motor Flanges Available Flange Motore Disponibili    
 B) Supplied with Reduction Bushing Fornito con Bussola di Riduzione    
 B) Available on Request without reduction bushing Disponibile a Richiesta senza Bussola di Riduzione    
 C) Motor Flange Holes Position Posizione Fori Flangia Motore

**EN** Unit 74Q is supplied with synthetic oil, providing "long life" lubrication. For mounting position V5-V6 please contact us. See table 1 for lubrication and recommended quantity. In table 2 please see possible radial loads and axial loads on the gearbox. For complete documentation please visit our web site.

**I** Il riduttore tipo 74Q viene fornito lubrificato a vita con olio sintetico. Per posizioni V5-V6 contattare il ns. servizio tecnico. Vedi tab.1 per oli e quantità consigliati. In tab.2 sono presenti i carichi radiali e assiali applicabili al riduttore. Per la documentazione completa consulta il nostro sito.

**D** Für die Lebensdauerschmierung ist das Getriebe der Größe 74Q mit synthetischem Öl befüllt. Bei Einbaulage V5 oder V6 bitten wir um Rücksprache. In Tabelle 1 ist die Schmiermenge und das empfohlene Schmiermittel angegeben. In Tabelle 2 sind die zulässigen Radial- und Axialbelastungen des Getriebes aufgeführt. Die komplette Dokumentation, Wartungs- und Inbetriebnahmeanleitungen finden Sie unter.

**E** El reductor tamaño 74Q se suministra, lubricado de por vida con aceite sintético. Para las posiciones V5 y V6 contactar con nuestro servicio técnico. Ver tabla 1, para cantidades y aceites recomendados. En la tabla 2, se encuentran las cargas radiales y axiales admitidas por el reductor. Para documentación completa, consultar nuestra Web.

0.40 Lt.

**■ LUBRICATION 74Q Oil Quantity 0.40/0.09 Lt.**

AGIP	KLUBER	SHELL	MOBIL
Telium VSF 320	Syntheso D220 EP	Tivela Oil WB	Glygoyl 30 SHC 630

tab. 1

**■ RADIAL AND AXIAL LOADS**

**Output shaft**  
Albero di uscita

n <sub>2</sub> [min <sup>-1</sup> ]	FA [N]	FR [N]
25	880	4400
15	1000	5000

**Input shaft**  
albero in entrata

n <sub>1</sub> [min <sup>-1</sup> ]	FA [N]	FR [N]
1400	42	210

\*Strong axial loads in the DX direction are not allowed.  
Non sono consentiti forti carichi assiali con direzione DX

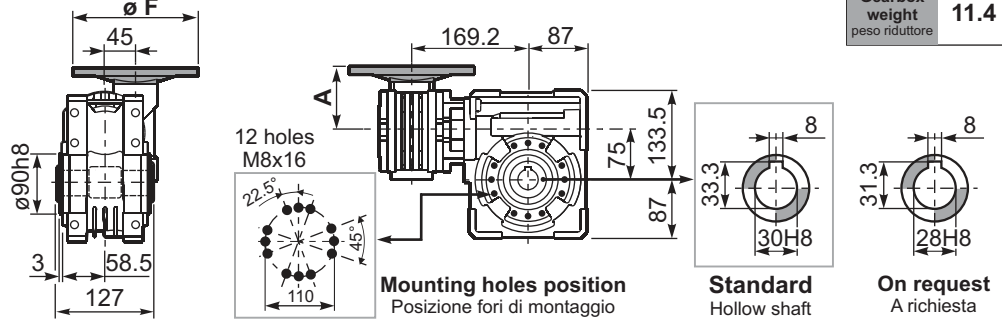
tab. 2

**■ SELECT THIS TYPE AND THIS SPECIFIC SIZE ON THE WEB PAGES TO GET COMPLETE TECHNICAL DATA.**  
Selezionare tipo e gandezza specifica nel sito web per la documentazione completa.

**P74QFB...** Basic wormbox  
Riduttore base

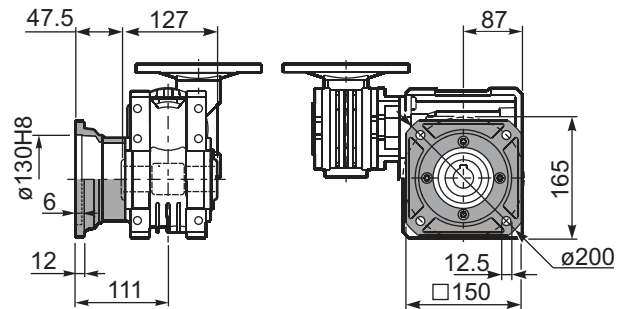
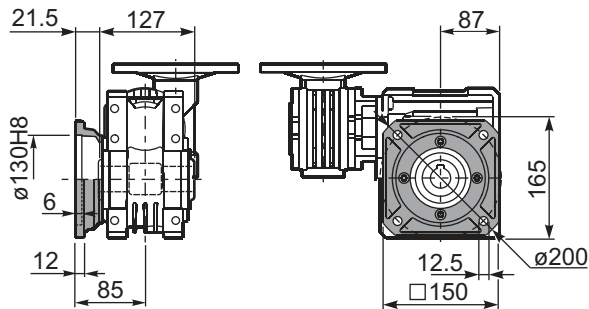
Gearbox weight  
peso riduttore **11.4 kg**

M. flanges	Kit code	øF	A
<b>63B5</b>	K050.4.041	138	72
<b>71B5</b>	K050.4.042	160	70
<b>56B14</b>	KC40.4.049	80	71.5
<b>63B14</b>	K050.4.047	90	74
<b>71B14</b>	K050.4.045	105	71.5



**P74QFC...** Square flange  
Flangia quadrata

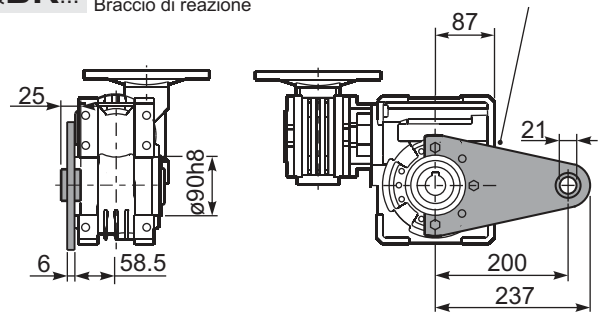
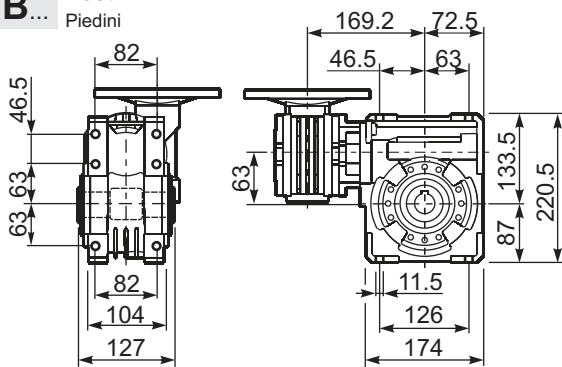
**P74QFL...** Square flange  
Flangia quadrata



**P74QFB...** Feet  
Piedini

**P74QBR...** Reaction arm  
Braccio di reazione

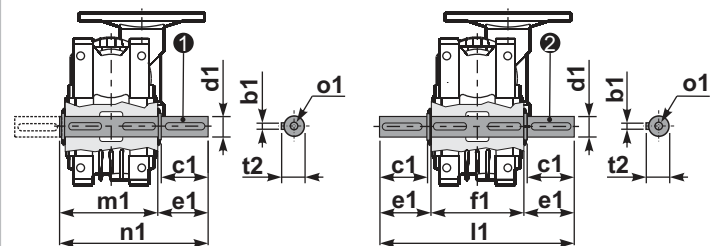
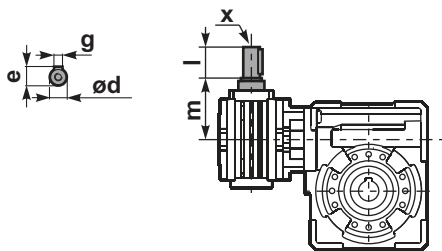
kit cod. KQ75.9.027



**R74QFB...** Input shaft  
Albero in entrata

**P74Q.....S...** Single Shaft  
Albero lento semplice

**P74Q.....D...** Double Shaft  
Albero lento bisp.



① kit cod. KQ75.5.028 Standard  
kit cod. KQ75.5.026 On request

② kit cod. KQ75.5.029 Standard  
kit cod. KQ75.5.027 On request

	ød	e	g	l	m	x	kit code
type B	11 h6	12.5	4	30	68	-	① K045.5.006 PAM71 ② -
type S	-	-	-	-	-	-	① - ② -

	b1	c1	d1	e1	f1	l1	m1	n1	t2	o1
Standard	8	60	30 <sup>-0.005/-0.020</sup>	65	127	255	134	199	33	M8x20
On request	8	60	28 <sup>-0.005/-0.020</sup>	65	127	255	134	199	31	M8x20