

QUICK SELECTION / Selezione veloce The dynamic efficiency is **0.96** for all ratios **input speed (n₁) = 1400 min⁻¹**

Output Speed n ₂ [min ⁻¹]	Ratio i	Motor power P _{1M} [kW]	Output torque M _{2M} [Nm]	Service factor f.s.	Nominal power P _{1R} [kW]	Nominal torque M _{2R} [Nm]	Available B5 motor flanges				Available B14 motor flanges			Output Shaft 	Ratios code
							B	C	D	E	Q	R	T		
							63	71	80	90	71	80	90		
190.9	7.33	1.5	72	1.0	1.5	70	B				C	C		289	standard ø20
124.7	11.22	1.1	80	1.1	1.2	85	B				C	C		287	
105.6	13.26	1.1	95	0.9	0.98	85	B				C	C		199	
91.1	15.37	1.1	110	0.8	0.89	90	B				C	C		179	
77.6	18.04	0.75	89	1.0	0.76	90	B				C	C		159	
69.0	20.30	0.75	100	0.9	0.68	90	B				C	C		197	
65.0	21.54	0.75	106	0.9	0.64	90	B				C	C		139	
59.5	23.53	0.55	85	1.1	0.58	90	B				C	C		177	
50.7	27.62	0.55	100	0.9	0.50	90	B				C	C		157	
47.6	29.40	0.55	106	0.8	0.47	90	B				C	C		109	
42.5	32.97	0.37	80	1.1	0.42	90	B				C	C		137	
36.5	38.37	0.37	93	1.0	0.36	90	B				C	C		99	
31.1	45.00	0.25	74	1.2	0.31	90	B				C	C		107	
27.6	50.67	0.25	83	1.1	0.27	90	B				C	C		79	
23.8	58.73	0.18	73	1.2	0.23	90	B				C	C		97	
18.1	77.55	0.18	97	0.9	0.18	90	B				C	C		77	

Motor Flanges Available Flange Motore Disponibili
B) Supplied with Reduction Bushing Fornito con Bussola di Riduzione
B) Available on Request without reduction bushing Disponibile a Richiesta senza Bussola di Riduzione
C) Motor Flange Holes Position Posizione Fori Flangia Motore

EN Unit **X32S** is supplied with synthetic oil for lifetime lubrication, no maintenance is necessary. See table 1 for lubrication and recommended quantity. In table 2 please see possible radial loads and axial loads on the gearbox. For complete documentation please visit our web site.

I Il riduttore **X32S** viene fornito completo di olio sintetico per la lubrificazione permanente e non necessita di alcuna manutenzione. Vedi tab.1 per oli e quantità consigliati. In tab.2 sono presenti i carichi radiali e assiali applicabili al riduttore. Per la documentazione completa consulta il nostro sito.

D Das Getriebe **X32S** ist mit synthetischem Öl gefüllt und ist lebensdauergeschmiert. In Tabelle 1 ist die Schmiermenge und das empfohlene Schmiermittel angegeben. In Tabelle 2 sind die zulässigen Radial- und Axialbelastungen des Getriebes aufgeführt. Die komplette Dokumentation, Wartungs- und Inbetriebnahmeanleitungen finden Sie unter.

E El reductor tamaño **X32S** se suministra, lubricado de por vida con aceite sintético y no requiren mantenimiento alguna. Ver tabla 1, para cantidades y aceites recomendados. En la tabla 2, se encuentran las cargas radiales y axiales admitidas por el reductor. Para documentación completa, consultar nuestra Web.

Standard supplied	For these mounting position specify in the order or add oil Per queste posizioni specificare in fase d'ordine o aggiungere olio					
0.40 LT	0.60 LT	0.40 LT	0.60 LT	0.85 LT	0.60 LT	0.40 LT
AGIP Telium VSF 320	BP Energol SGXP220	SHELL Tivela Oil WB	KLUBER Syntheso D220 EP	MOBIL Glygoyle 30		

Oil plugs on request / Tappi olio a richiesta. **tab. 1**

• RADIAL AND AXIAL LOADS

Output shaft
Albero di uscita

$F_{eq} = F_R \cdot \frac{47.5}{X+28.5}$

n ₂ [min ⁻¹]	FA	FR	n ₂ [min ⁻¹]	FA	FR	n ₂ [min ⁻¹]	FA	FR
250	400	2000	75	560	2800	15	560	2800
150	450	2250	50	560	2800			
100	500	2500	25	560	2800			

F_R On request taper roller bearings to increase radial loads.
A richiesta cuscinetti a rulli conici per aumentare i carichi radiali.

Input shaft
albero in entrata

n ₁ [min ⁻¹]	FA	FR
1400	240	1200
900	280	1400
600	340	1700

***Strong axial loads in the DX direction are not allowed.**
Non sono consentiti forti carichi assiali con direzione DX

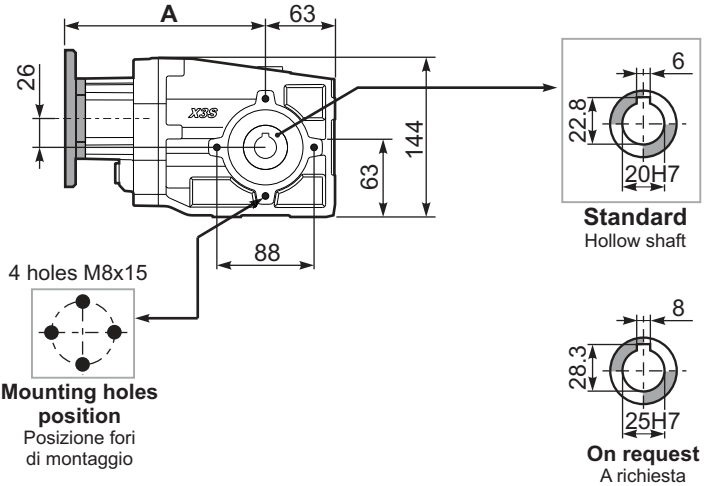
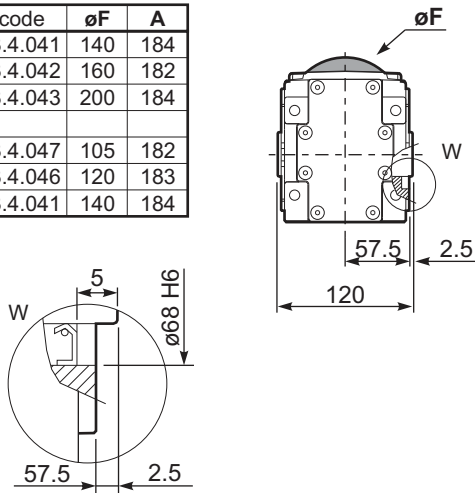
tab. 2

SELECT THIS TYPE AND THIS SPECIFIC SIZE ON THE WEB PAGES TO GET COMPLETE TECHNICAL DATA.
Selezionare tipo e gandezza specifica nel sito web per la documentazione completa.

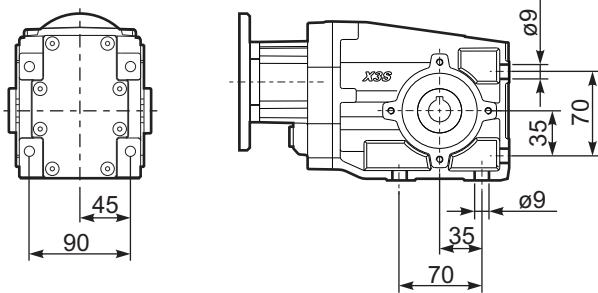
PX32S-C... Basic Gearbox
Riduttore base

Gearbox weight
peso riduttore **6.30 kg**

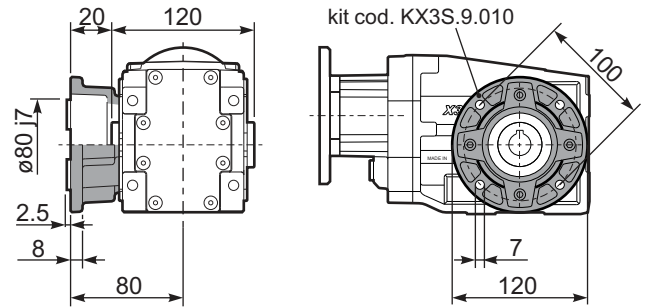
M. flanges	Kit code	øF	A
63B5	K063.4.041	140	184
71B5	K063.4.042	160	182
80/90B5	K063.4.043	200	184
71B14	K063.4.047	105	182
80B14	K063.4.046	120	183
90B14	K063.4.041	140	184



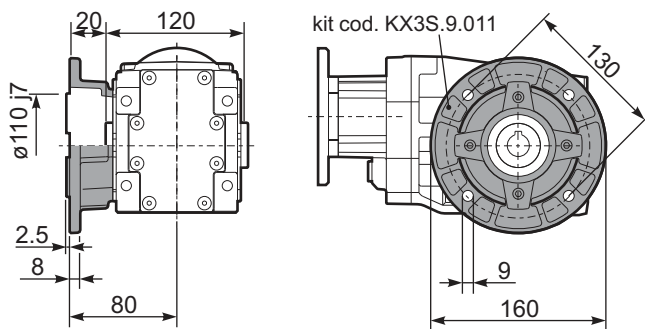
PX32S.-N.. Feet
Piedini



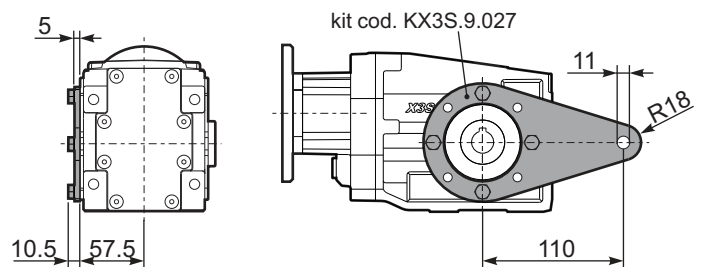
PX32S-F1.. Output flange
Flangia uscita



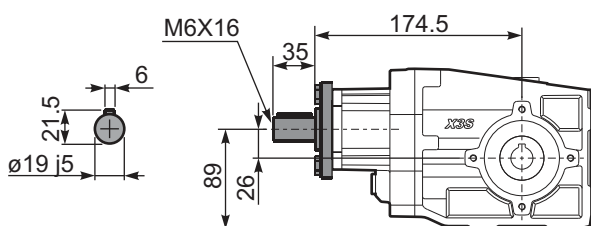
PX32S-F2.. Output flange
Flangia uscita



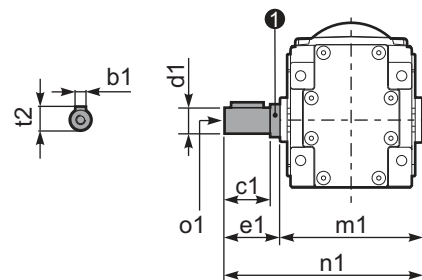
PX32SBR.. Reaction Arm
Braccio di reazione



RX32S... Input shaft
Albero in entrata



PX32S..A.. Single output shaft
Albero semplice in uscita



d1	b1	c1	e1	m1	n1	t2	o1	① kit code
ø20 ^{-0.005/-0.020}	6	37.5	40	120	140	22.5	M8x20	KX2S.5.028
ø25 ^{-0.005/-0.020}	8	60	63.2	126.8	190	28	M8x20	K063.5.028