



QUICK SELECTION / Selezione veloce The dynamic efficiency is **0.96** for all ratios **input speed (n₁) = 1400 min⁻¹**

Output Speed n ₂ [min ⁻¹]	Ratio i	Motor power P _{1M} [kW]	Output torque M _{2M} [Nm]	Service factor f.s.	Nominal power P _{1R} [kW]	Nominal torque M _{2R} [Nm]	Available B5 motor flanges				Available B14 motor flanges				Output Shaft 	Ratios code 	
							B	C	D	E	Q	R	T	U			
							63	71	80	90	71	80	90	100 112			
192.2	7.29	2.2	104	0.9	2.0	95	B				C	C			2811	standard ø25	-
125.0	11.20	2.2	159	0.9	2.1	150	B				C	C			288		
106.2	13.18	1.5	129	1.2	1.7	150	B				C	C			1911		
91.7	15.27	1.1	109	1.4	1.5	150	B				C	C			1711		
78.1	17.93	1.1	128	1.2	1.3	150	B				C	C			1511		
69.1	20.25	1.1	145	1.0	1.1	150	B				C	C			198		
65.4	21.40	1.1	153	1.0	1.1	150	B				C	C			1311		
59.6	23.47	0.75	115	1.3	0.98	150	B				C	C			178		
50.8	27.55	0.75	135	1.1	0.83	150	B				C	C			158		
47.9	29.21	0.75	143	1.0	0.78	150	B				C	C			1011		
42.6	32.88	0.75	161	0.9	0.70	150	B				C	C			138		
36.7	38.12	0.55	138	1.1	0.60	150	B				C	C			911		
31.2	44.89	0.55	163	0.9	0.51	150	B				C	C			108		
27.8	50.34	0.37	122	1.1	0.40	131	B				C	C			711		
23.9	58.58	0.37	142	1.1	0.39	150	B				C	C			98		
18.1	77.36	0.25	126	1.2	0.30	150	B				C	C			78		

Motor Flanges Available Flange Motore Disponibili
 B) Supplied with Reduction Bushing Fornito con Bussola di Riduzione
 B) Available on Request without reduction bushing Disponibile a Richiesta senza Bussola di Riduzione
 C) Motor Flange Holes Position Posizione Fori Flangia Motore

EN Unit **X42A** is supplied with synthetic oil for lifetime lubrication, no maintenance is necessary. See table 1 for lubrication and recommended quantity. In table 2 please see possible radial loads and axial loads on the gearbox. For complete documentation please visit our web site.

I Il riduttore **X42A** viene fornito completo di olio sintetico per la lubrificazione permanente e non necessita di alcuna manutenzione. Vedi tab.1 per oli e quantità consigliati. In tab.2 sono presenti i carichi radiali e assiali applicabili al riduttore. Per la documentazione completa consulta il nostro sito.

D Das Getriebe **X42A** ist mit synthetischem Öl gefüllt und ist lebensdauergeschmiert. In Tabelle 1 ist die Schmiermenge und das empfohlene Schmiermittel angegeben. In Tabelle 2 sind die zulässigen Radial- und Axialbelastungen des Getriebes aufgeführt. Die komplette Dokumentation, Wartungs- und Inbetriebnahmeanleitungen finden Sie unter.

E El reductor tamaño **X42A** se suministra, lubricado de por vida con aceite sintético y no requieren mantenimiento alguna. Ver tabla 1, para cantidades y aceites recomendados. En la tabla 2, se encuentran las cargas radiales y axiales admitidas por el reductor. Para documentación completa, consultar nuestra Web.

Standard supplied	For these mounting position specify in the order or add oil Per queste posizioni specificare in fase d'ordine o aggiungere olio					
0.60 LT	0.75 LT	0.50 LT	0.70 LT	1.10 LT	0.60 LT	0.50 LT
AGIP Telium VSF 320	BP Energol SGXP220	SHELL Tivela Oil WB	KLUBER Syntheso D220 EP	MOBIL Glygoyle 30		

Oil plugs on request / Tappi olio a richiesta. tab. 1

-RADIAL AND AXIAL LOADS

Output shaft
Albero di uscita

$F_{eq} = F_R \cdot \frac{54}{X+28}$

n ₂ [min ⁻¹]	FA	FR	n ₂ [min ⁻¹]	FA	FR	n ₂ [min ⁻¹]	FA	FR
250	500	2500	75	800	4000	15	960	4800
150	600	3000	50	960	4800			
100	700	3500	25	960	4800			

FR On request taper roller bearings to increase radial loads.
A richiesta cuscinetti a rulli conici per aumentare i carichi radiali.

Input shaft
albero in entrata

n ₁ [min ⁻¹]	FA	FR
1400	240	1200
900	280	1400
600	340	1700

***Strong axial loads in the DX direction are not allowed.**
Non sono consentiti forti carichi assiali con direzione DX

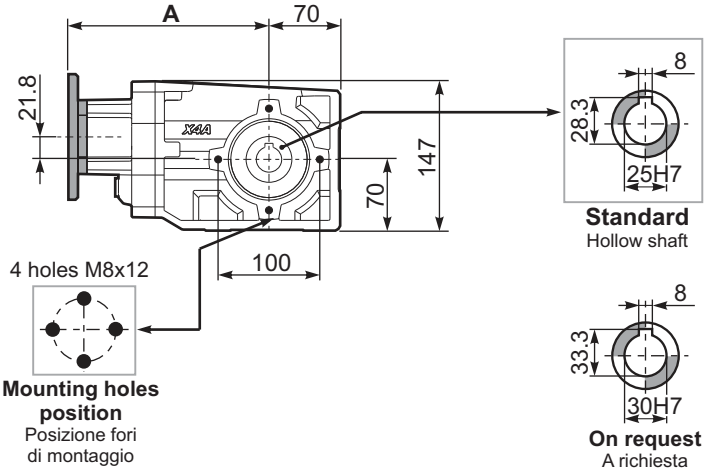
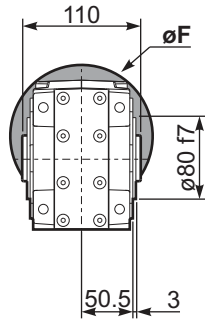
tab. 2

SELECT THIS TYPE AND THIS SPECIFIC SIZE ON THE WEB PAGES TO GET COMPLETE TECHNICAL DATA.
Selezionare tipo e gandezza specifica nel sito web per la documentazione completa.

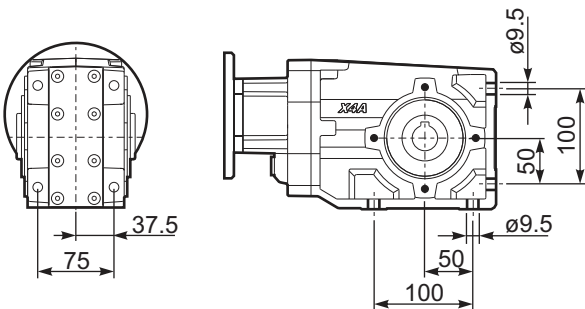
PX42A-C... Basic Gearbox
Riduttore base

Gearbox weight
peso riduttore **7.82 kg**

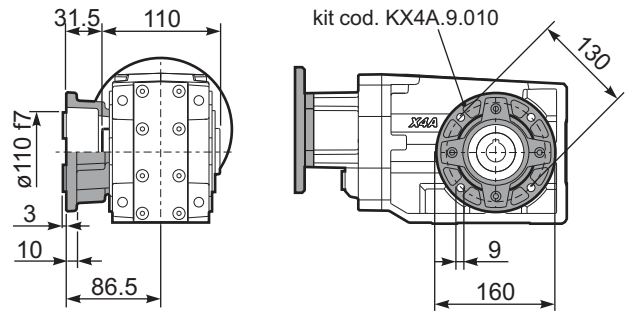
M. flanges	Kit code	øF	A
63B5	K063.4.041	140	199.5
71B5	K063.4.042	160	197.5
80/90B5	K063.4.043	200	199.5
71B14	K063.4.047	105	197.5
80B14	K063.4.046	120	198.5
90B14	K063.4.041	140	199.5
100/112B14	KC40.4.041	160	235



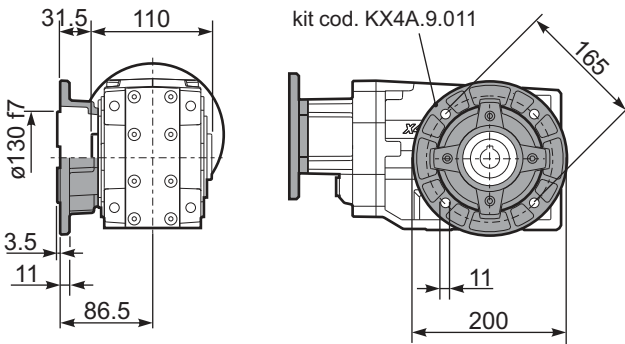
PX42A-N.. Feet
Piedini



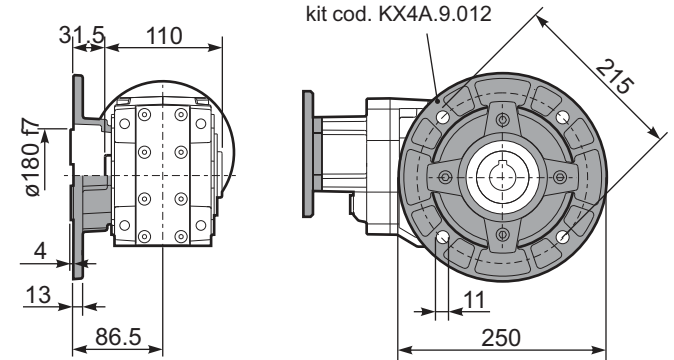
PX42A-F2.. Output flange
Flangia uscita



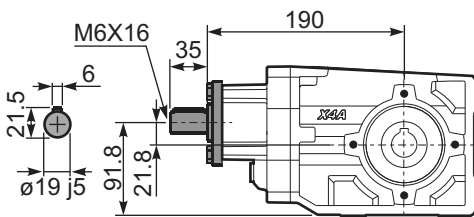
PX42A-F3.. Output flange
Flangia uscita



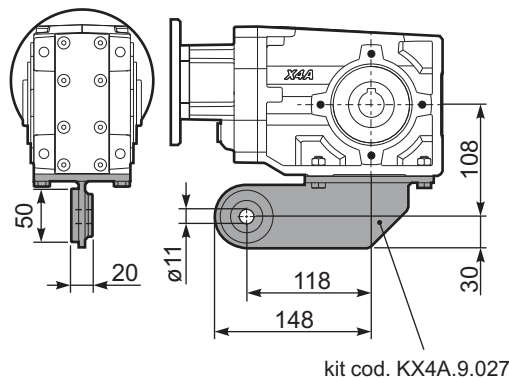
PX42A-F4.. Output flange
Flangia uscita



RX42A... Input shaft
Albero in entrata



PX42A-BR.. Reaction Arm
Braccio di reazione



PX42A..A.. Single output shaft
Albero semplice in uscita

