

# Blockierbare Gasdruckfedern Lockable Gas Springs



Medizin- und Rehathechnik  
Medical & rehabilitation equipment



Fitness und Freizeit  
Leisure and Training equipment



Funktionsmöbel  
Furniture



Rehathechnik  
Rehabilitation equipment



Medizintechnik  
Medical equipment



Fahrzeug-/Luftfahrtindustrie  
Vehicle/Aerospace Industry

Gesteuert drücken, heben und positionieren bis hin zur beidseitig absolut starren Blockierbarkeit!

Controlled pushing, lifting and adjusting including absolutely rigid locking in both directions.

Immer dann, wenn auf bewegliche Konstruktionsteile erhebliche Kräfte einwirken, erhält die zuverlässige Blockierbarkeit eine hohe Bedeutung. Durch Betätigung des Auslösestiftes kann die easylift Gasfeder in jeder gewünschten Position des gesamten Hubes sicher arretiert werden. Je nach den in Ihrer Anwendung auftretenden Kräften, können wir Ihre blockierbaren easylift Gasfedern für unterschiedliche Belastungsgrenzen sinnvoll dimensionieren. In dieser Produktreihe ist die beidseitig absolut starr blockierbare easylift Gasfeder eine weltweit beachtete Innovation.

When considerable forces influence moveable construction parts, the reliable locking is important. The piston rod of the lockable easylift gas spring can be adjusted in every required position of the entire stroke by actuating the release pin. Depending on the occurring forces in your application, we can design your lockable easylift gas spring for different load limits. In this product line, the absolutely rigid locking easylift gas spring in both directions is a recognized innovation, worldwide.

Auch bei den blockierbaren Gasfedern des easylift Systems liegt Ihr Kernnutzen in der Unabhängigkeit von einer externen Energiequelle, den sehr kompakten Ausmaßen und der gedämpften, kontrollierten Bewegung. Die 4 Grundbauarten und weitere Funktionsvarianten entnehmen Sie den Seiten 14-19. Oder wenn für Sie möglich - anhand der vielen Funktionsmodelle, die wir Ihnen bei uns zeigen können. Wir unterstützen Sie bei der Realisierung Ihrer Projekte.

The main use of the lockable gas springs in the easylift system is the independence of an external energy source, the comprehensive measures and the dampened, controlled movement. Please see the 4 basic models and further function variations on pages 14-19. Or, if you have the possibility, you can see numerous models types in our facility. We can assist you in the realization of your projects.

Natürlich haben blockierbare easylift Gasfedern die gleichen positiven Eigenschaften - geringe Reibungskräfte und hohe Betriebssicherheit - wie die anderen easylift Gasfedertypen. Die blockierbaren easylift Gasfedern erhalten Sie in Ihrer gewünschten Größe und Ausschubkraft innerhalb kürzester Lieferzeiten.

Of course, lockable easylift gas springs have the same positive characteristics as the other easylift gas spring types such as low friction forces and high reliability. You will receive your lockable easylift gas springs with the requested size and force within the shortest time.

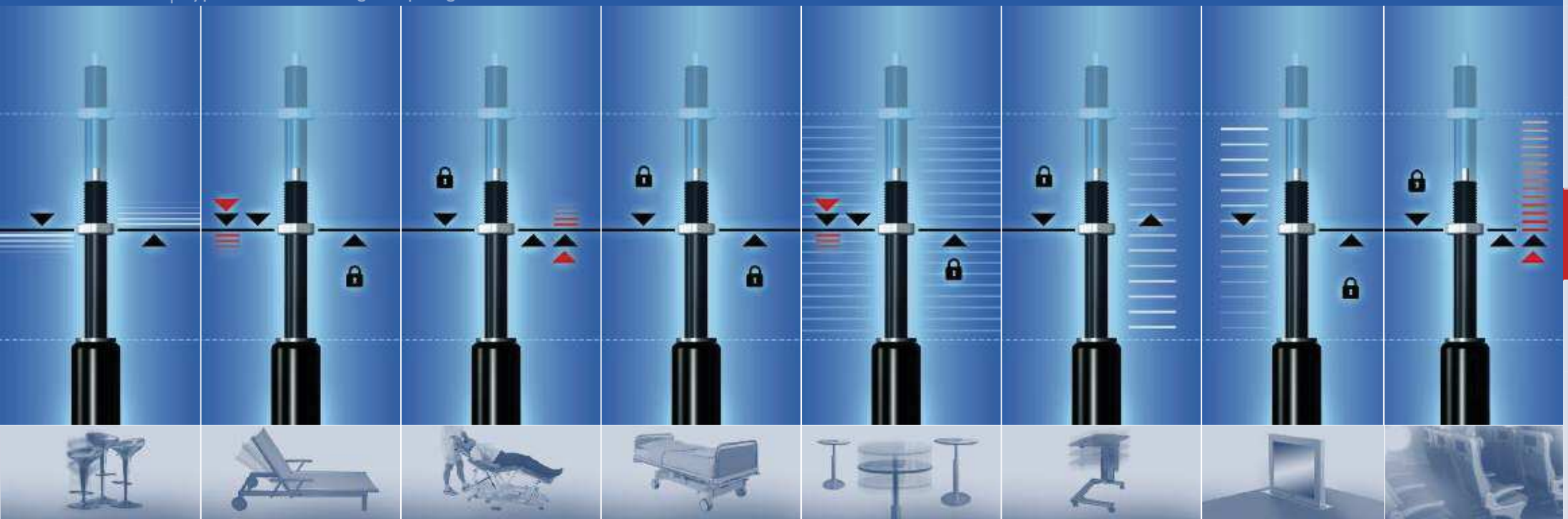


Gasfeder Konfigurator  
Gas spring configurator



Konfigurieren Sie Ihre blockierbaren Gasfedern online!  
Configure your lockable gas springs online!

[www.bansbach.de](http://www.bansbach.de)



## B Type

Im Basismodell der blockierbaren Gasfedern bleibt die Blockierung in beiden Richtungen elastisch. Je nach Belastung ist trotz Blockierung ein mehr oder weniger großer Federweg möglich. Dadurch ergibt sich trotz Blockierung eine komfortable Dämpfung.

**Typische Anwendungen:** Sitzhöhenverstellung

In this basic type of lockable gas springs, the locking remains flexible in both directions. Depending on the force applied, a displacement will take place when locked. Although the gas spring is locked, there will be a comfortable damping.

**Typical applications:** seat height adjustment

Bildlegende	
	Richtung der Kraftwirkung direction of force effect
	Blockierung locking
	absolut starre Blockierung absolutely rigid locking
	maximale Blockierkraft überschritten maximum locking force exceeded
	elastisch flexible

## K Type

Bei Belastung auf Zug bleibt hier die Blockierung starr bis zur mechanischen Festigkeit. In Einschubrichtung bleibt die Blockierung solange starr, bis die Kraft des Fülldruckes auf den Trennkolben überschritten wird (Blockierkraft). Ist dies der Fall, fährt die Kolbenstange einen kurzen Hub ein, was gegebenenfalls als Überlastsicherung wirkt.

**Typische Anwendungen:** Neigungsverstellung

If a force is applied on the locked gas spring, the locking remains rigid up to the mechanical strength of the gas spring. If a force is applied in compressed direction, the spring remains rigid until the force of the pressure on the floating piston is exceeded (locking force). If this occurs, the piston rod inserts a little bit which may look like a overload safety device.

**Typical applications:** back rest adjustment

## P Type

Die Funktionsweise entspricht prinzipiell dem K-Modell. Der Öl- und Gasraum ist jedoch seitenvertauscht angeordnet. Dies bedeutet eine starre Blockierung in Einschubrichtung bis zur mechanischen Festigkeit. In Ausschubrichtung ergibt sich so lange eine starre Blockierung, bis die Kraft des Fülldruckes auf den Trennkolben überschritten wird (Blockierkraft). Ist dies der Fall, fährt die Kolbenstange einen kurzen Hub aus, was gegebenenfalls als Überlastsicherung wirkt.

**Typische Anwendungen:** Verstellungen z.B. an Liegen (vor allem wenn hohe Zusatzlasten auftreten können)

The function is similar to that of a K-type but the oil and gas chamber is on the opposite side. This means that the spring is rigid up to the mechanical strength of the spring in compressed direction. In extended direction, the locking is rigid until the force of the pressure on the floating piston is exceeded (locking force). If this occurs, the piston rod inserts a little bit which may look like a overload safety device.

**Typical applications:** adjustments for applications such as beds (especially if high additional loads apply).

## KX Type

Hier werden die Vorzüge des K- und P-Modells kombiniert. In beiden Richtungen bleibt die Blockierung starr bis zur mechanischen Festigkeit. Es sind daher auch drucklose und trotzdem starr blockierbare KX-Modelle als Feststellelement lieferbar.

**Typische Anwendungen:** Wippmechanismen, Stuhlrippen, medizinische Liegen, Trendelenburg-Verstellung

Here, the advantages of the K- and P-type of lockable gas springs are combined in one spring. The locking force in both directions is rigid up to the mechanical strength of the spring. Therefore, KX-models are also available without pressure but have rigid locking characteristics.

**Typical applications:** compensator mechanisms, seat compensators, medical beds, Trendelenburg adjustment

## T Type

Das T-Modell zeichnet sich durch eine besonders flache Federkennlinie aus. Durch den geringen Druckanstieg fährt die Kolbenstange gleichmäßig über den gesamten Hub aus. Das T-Modell ist in beiden Richtungen starr blockierend. Die Blockierkraft ist abhängig von der Ausschubkraft.

**Typische Anwendungen:** Höhenverstellungen

The T-model is characterised by a very flat spring characteristic line. Due to the small progressivity, the piston rod pushes out constantly over the whole stroke. The T-model has a rigid locking in both directions. The locking force depends on the extension force.

**Typical applications:** height adjustments

## M Type

Das M-Modell ist nur in Einschubrichtung blockierbar. In Ausschubrichtung verhält sie sich wie eine Gasdruckfeder. Die Gasfeder fährt ohne betätigen einer Auslösung aus. Bei entsprechender Auslegung bleibt die Gasfeder durch Gegengewicht an jeder Position stehen und kann durch Handkraft ausgefahren werden.

**Typische Anwendungen:** Beistelltisch

The M-model is only lockable in push-in direction. In push-out direction, it operates as a gas spring. The piston rod pushes out without releasing. If required, the gas spring stops at any position by using a counterweight and can be released by hand force.

**Typical applications:** end table

## U Type

Das U-Modell ist nur in eine Richtung blockierbar. In Ausschubrichtung ist diese Federtyp starr blockierbar. In Einschubrichtung nicht blockierbar. Sie verhält sich einschubend wie eine Gasdruckfeder. Die Gasfeder kann also ohne betätigen einer Auslösung eingefahren werden.

**Typische Anwendungen:** Monitorhöhenverstellung

The U-model is lockable only in one direction. In push-out direction, the locking is rigid, in push-in direction, it cannot be locked. In push-in direction, the spring operates as a gas spring. Therefore, the spring can be inserted without releasing it.

**Typical applications:** monitor height adjustment

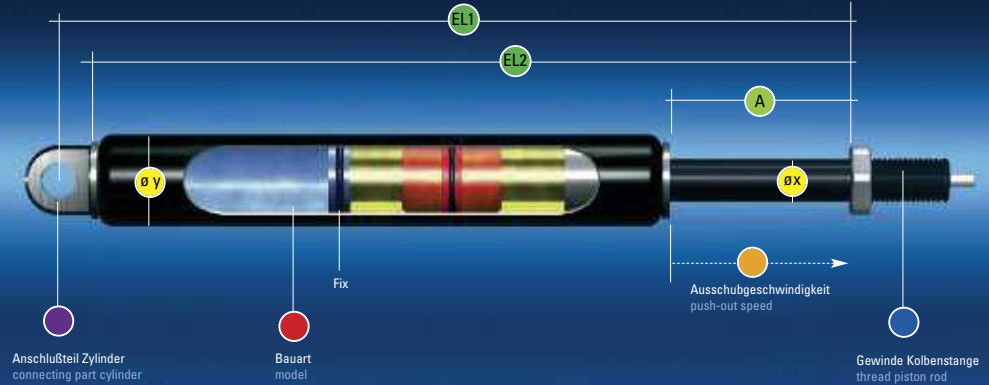
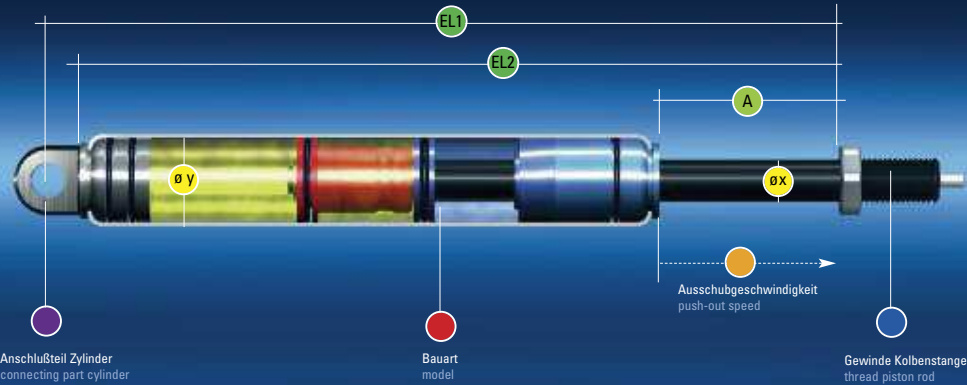
## V Type

Diese Federtyp ist in Ein- und Ausschubrichtung starr blockierbar. Die Blockierung in Ausschubrichtung löst sich allerdings bei Überlastung. Das ist dann notwendig, wenn die Feder z.B. in einer Notituationen in die Ausgangsstellung gebracht werden muss. Außerdem ist für die V Type eine niedrige Auslösekraft notwendig.

**Typische Anwendungen:** Rückenverstellung eines Flugzeugsitzes (Eine nach hinten geklappte Rückenlehne kann im Notfall ohne Auslösen in die Grundstellung gebracht werden)

This type of gas spring is characterised by rigid locking in push-out and push-in direction. The locking in push-out direction, however, releases in case of overload. This is necessary e.g. in emergency cases when the gas spring has to be in its initial position. Moreover, for the V-type, only a low release force is necessary.

**Typical applications:** back rest adjustments of a plane seat (in an emergency case, a flaped back rest can be reset without releasing the gas spring)



## Hauptbauart main type P

starre Blockierung in Einschubrichtung, ausschubend bedingt starr  
Rigid locking in push-in direction, push-out direction relatively rigid

Bestell-Beispiel | Order-Example

K0	B1	P	–	3	200	659	001*	550N				
Gewinde Kolbenstange thread piston rod	Anschlußteile Zylinder connecting parts cylinder	Bauart model	Ausfahr-geschwindigkeit push-out speed	Baureihe size	Hub stroke	Einbaulänge (EL1)** extended length (EL1)** (see page 11)	Index Nr.* Index Nr.*	Kraft force				
				Øx/Øy mm	mm	mind. min. EL 2 (mm)	ca. %	N				
K0 = MF 10x1x18 OO = MF 14x1,5x20 WO = MF 8 x1x16	siehe Seite 48 "Anschluß-teile" <i>see page 48 "connecting parts"</i>	P	– = normal normal 0 = schnell fast 7 = langsam slow K = Kurzauslösung Auslöseweg < 1 mm anstatt < 3,5 mm short release Release travel < 1 mm instead of < 3,5 mm B = Besonderheit special N = Niro stainless steel (F1 max. 300N)	1 = 8/22 E = 8/28 2 = 10/22 3 = 10/28 A = 10/40 B = 14/40	30-200 30-200 30-300 30-300 30-300 30-300	Hub stroke x 2,83 + 74 Hub stroke x 2,84 + 74 Hub stroke x 2,48 + 78 Hub stroke x 2,35 + 78 Hub stroke x 2,25 + 78 Hub stroke x 3,46 + 81 Hub stroke x 3,15 + 81 Hub stroke x 2,76 + 81 Hub stroke x 2,81 + 85 Hub stroke x 2,63 + 85 Hub stroke x 2,42 + 85 Hub stroke x 2,32 + 94 Hub stroke x 2,25 + 94 Hub stroke x 2,17 + 94 Hub stroke x 2,68 + 96 Hub stroke x 2,53 + 96 Hub stroke x 2,35 + 96	35 50 100 35 50 100 35 50 100 35 50 100 35 50 100	*Durch die Indexnummer – nur für ihre Nachbestellung erforderlich – können wir einmal gefertigte Produkte exakt reproduzieren. Sie erhalten den Indexcode mit der Auftragsbestätigung / Rechnung.  **With the index no. – only necessary for repeating orders – we can reproduce exactly the same gas spring which has already been produced. You will receive the index no. with the order confirmation / invoice.	40-700 40-700 50-1300 50-1300 100-1300 250-2600	*** *** *** *** *** ***	*** *** 2,6 x F1 4,8 x F1 12 x F1 5,6 x F1	7000 7000 7000 10.000 10.000 10.000

\*\*\*Achtung: verringerte Blockierkraft | Attention: Reduced locking force

### Funktionsweise

Die Funktionsweise entspricht prinzipiell dem K-Modell. Der Öl- und Gasraum ist jedoch seitentausch angeordnet. Dies bedeutet in Einschubrichtung starre Blockierung bis zur mechanischen Festigkeit. In Ausschubrichtung starre Blockierung nur so lange, bis die Kraft des Fülldruckes auf den Trennkolben überschritten wird (Blockierkraft).

### Function:

The function is similar to that of a K type but the oil and gas chamber opposite. This means that the spring is rigid up to the mechanical strength of the spring in compression direction. In extension direction, the locking is rigid until the force of the pressure on the floating piston is exceeded (locking force).

## Hauptbauart main type KX

Verstellelement, starre Blockierung in Druck- und Zugrichtung  
Rigid locking in push and pull direction

Bestell-Beispiel | Order-Example

K0	B1	KX	–	3	200	699	001*	550N			
Gewinde Kolbenstange thread piston rod	Anschlußteile Zylinder connecting parts cylinder	Bauart model	Ausfahr-geschwindigkeit push-out speed	Baureihe size	Hub stroke	Einbaulänge (EL1)** extended length (EL1)** (see page 11)	Index Nr.* Index Nr.*	Kraft force			
				Øx/Øy mm	mm	mind. min. EL 2 (mm)	N	N			
K0 = MF 10x1x18 OO = MF 14x1,5x20	siehe Seite 48 "Anschluß-teile" <i>see page 48 "connecting parts"</i>	KX	– = normal normal 0 = schnell fast 7 = langsam slow N = Niro stainless steel	2 = 10/22 3 = 10/28 B = 14/40	20-250 20-250 30-250	Hub stroke x 3 + 83 Hub stroke x 3 + 87 Hub stroke x 3 + 91	*Durch die Indexnummer – nur für ihre Nachbestellung erforderlich – können wir einmal gefertigte Produkte exakt reproduzieren. Sie erhalten den Indexcode mit der Auftragsbestätigung / Rechnung.  **With the index no. – only necessary for repeating orders – we can reproduce exactly the same gas spring which has already been produced. You will receive the index no. with the order confirmation / invoice.	drucklos no pressure oder (or) 50 N-1300 N	N/A	7.000	7.000
			Die Ausfahr-geschwindigkeit wird systembedingt bei Angeboten/Auftragsbestellungen in der Artikelnummer nicht dargestellt.  For quotations / order confirmations, the extension speed is not shown in the article no. due to computer reasons.					drucklos no pressure oder (or) 50 N-1300 N	N/A	10.000	10.000
								drucklos no pressure oder (or) 150 N-2600 N	N/A	12.000	12.000

\*\*\*Achtung: verringerte Blockierkraft | Attention: Reduced locking force

### Funktionsweise

Hier werden die Vorzüge des K- und P-Modells kombiniert. In beiden Richtungen bleibt die Blockierung starr bis zur mechanischen Festigkeit. Durch den separat angeordneten Gasraum ist eine Ausschubkraft nicht zwingend erforderlich. Es sind daher auch drucklose und trotzdem starr blockierbare KX-Modelle lieferbar. (Bauartbedingung kann es zu einem Spiel bis zu 2mm kommen. Darf dies nicht vorkommen, muss ein einstellbares KX-Modell geordert werden.)

### Function:

Here the advantages of the K and the P type lockable gas springs are combined in one spring. The locking force in both directions is rigid up to the mechanical strength of the spring and because the gas chamber is located separately, an extension force isn't absolutely necessary. KX type lockable gas spring can there be manufactured without force but they are still rigid in both directions. (Due to the size, there may be a slip of 2mm. If this is not allowed, you have to order an adjustable KX-model.)

Technische Änderungen vorbehalten • We reserve the right to make technical changes at any time without prior notice

# Auslösungen Release Systems

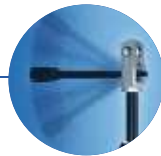


**Hebelauslösung**  
Release System with Lever

**Bowdenzug-Auslösung**  
Bowden Wire Release System

**Hydraulik-Auslösung**  
Hydraulic Release System

Auslösungen für jeden Anwendungsbereich  
Release systems for a wide range of applications



Hebelauslösung variabel  
Variable release lever  
Seite page 24



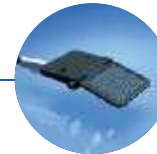
Hebelauslösung -  
Auslöserichtung hin zur Feder  
Release lever - release direction  
towards the gas spring  
Seite page 24



Hebelauslösung -  
Auslöserichtung weg von der Feder  
Release lever - release direction  
away from the gas spring  
Seite page 24



easytouch by wire  
easytouch by wire  
Seite page 26



Flachtaster  
Flat grip  
Seite page 29



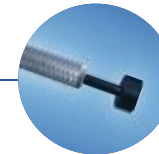
Bowdenzugauslösung linear  
Bowdenwire linear  
Seite page 28



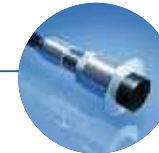
Bowdenzugauslösung linear  
Bowdenwire linear  
Seite page 28



easytouch system  
easytouch system  
Seite page 30



Hydraulik Auslösung Klassik  
Classic Hydraulic Release  
Seite page 32



Hydraulik Auslösung direkt  
Direct hydraulic release system  
Seite page 33

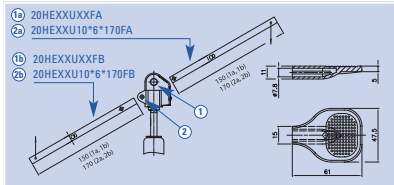


## Hebelauslösung | Release System with Lever

### Auslösekopf/Auslösehebel | Release head/release lever

Bauvariante type of construction	Bela-stungs- werte auf Zug max. load inpull direction	A mm	B mm	C mm	D mm	D1 mm	E mm	F mm	G mm	H mm	M1 mm	Mutter (SW) nut	KST Einschraubtiefe at screwed depth mm
20AK08U8*1	7.000 N	37	30	38	R8.5	ø8.1-0.05	ø17	SW11	20	38.5	M8*1	SW13	9
20AKXXUXX	7.000 N	37	30	40	R8.5	ø10.1-0.05	ø17	SW11	20	38.5	M10*1	SW17	7
20AK10U10*1	12.000 N	54	39	50	R14	ø10.1-0.05	ø21	SW14	26	53	M10*1	SW17	8
20AK12U10*1	12.000 N	54	39	50	R14	ø12.1-0.05	ø21	SW14	26	53	M10*1	SW17	8
20AK12U14*1.5	12.000 N	54	39	50	R14	ø12.1-0.05	ø21	SW14	26	53	M14*1.5	SW19	8
20AK14U14*1.5	12.000 N	54	39	50	R14	ø14.1-0.05	ø21	SW14	26	53	M14*1.5	SW19	8

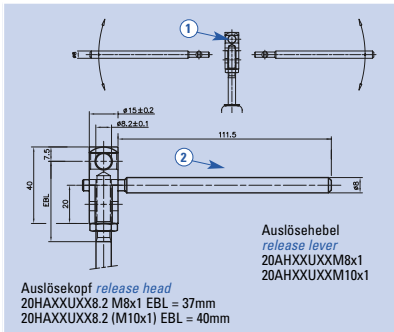
### Funktionsschaubild mit Hebel | Release lever „in function“



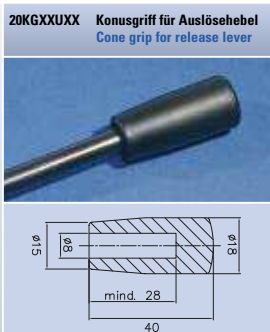
- 1 Auslösekopf, Standard  
standard release head  
20AK08U8\*1  
20AKXXUXX
  - 2 20AK10U10\*1  
20AK12U10\*1  
20AK12U14\*1.5  
20AK14U14\*1.5
- 1a 2a Auslösehebel (Auslöserichtung hin zur Feder)  
release lever (Release dir. towards the gas spring)
- 1b 2b Auslösehebel (Auslöserichtung weg v. d. Feder)  
release lever (Release dir. away from the gas spring)



### Hebelauslösung variabel | Variable release lever



- Auslösung ist auf beiden Seiten und nach oben und unten möglich  
Gas spring can be released from both sides and by moving up or down
- 1 Zwei Befestigungsbohrungen um 90° versetzt  
Two mounting holes, 90° offset
  - 2 Variable Hebelauslösung (optional mit Konusgriff)  
Variable release lever (additional with cone handle)
- 10.000 N Maximale Zugfestigkeit  
Maximum load in pull direction
- Hinweis: Bei Kurzauslösung M8x1 ist längerer Pinüberstand von 4,5 mm notwendig  
For lockable gas springs with short release and piston rod thread M8\*1, a release pin overlength of 4.5 mm is necessary



## Bowdenzug Auslöseköpfe | Release heads for bowden wire

### Auslösekopf Standard für Bowdenzug | Standard release head for bowden wire

Bauvariante type of construction	Belastungs- werte auf Zug max. load inpull direction	A mm	B mm	C mm	D mm	D1 mm	E mm	F mm	G mm	H mm	M1 mm	Mutter (SW) nut	KST Einschraubtiefe at screwed depth mm
20AK08M8*1	7.000 N	37	30	38	R8.5	ø8.1-0.05	ø17	SW11	20	38.5	M8*1	SW13	9
20AKXXMXX	7.000 N	37	30	40	R8.5	ø10.1-0.05	ø17	SW11	20	38.5	M10*1	SW17	7
20AK10M10*1	12.000 N	54	39	50	R14	ø10.1-0.05	ø21	SW14	26	53	M10*1	SW17	8
20AK12M10*1	12.000 N	54	39	50	R14	ø12.1-0.05	ø21	SW14	26	53	M10*1	SW17	8
20AK12M14*1.5	12.000 N	54	39	50	R14	ø12.1-0.05	ø21	SW14	26	53	M14*1.5	SW19	8
20AK14M14*1.5	12.000 N	54	39	50	R14	ø14.1-0.05	ø21	SW14	26	53	M14*1.5	SW19	8

### Auslösekopf waagrecht | Release head horizontal

Bauvariante type of construction	A mm	B mm	C mm	D mm	D1 mm	E mm	F mm	G mm	H mm	J mm	M1 mm	Mutter (SW) nut	KST Einschraubtiefe at screwed depth mm
20AK9010M8*1	28	30	38	R8.5	ø10.1-0.05	4	ø17	11	18	38.5	M8*1	13	8
20AK9010M10*1	28	30	40	R8.5	ø10.1-0.05	5	ø17	11	18	38.5	M10*1	17	8
20AK9008M8*1	28	30	38	R8.5	ø8.1-0.05	4	ø17	11	18	38.5	M8*1	13	8
20AK9008M10*1	28	30	40	R8.5	ø8.1-0.05	5	ø17	11	18	38.5	M10*1	17	8
20AK90M5M8*1	28	30	38	R8.5	Ausführung mit strömseitigem Gewinde M5*6 (ohne Bohrung D1)	4	ø17	11	18	38.5	M8*1	13	8
20AK90M5M10*1	28	30	40	R8.5	Thread on the end face M5*6 (without hole D1)	5	ø17	11	18	38.5	M10*1	17	8

### Zubehör für Auslösekopf Standard | Accessories for standard release head

Anschlagdämpfer   Limit stop cushion				ØA		ØH		
Code	ØI	ØA	H	Härte				
20AGXXU10*20*680	10	20	6	80 Shore				
20AGXXU10*20*690	10	20	6	90 Shore				
20AGXXU08*20*680	8	20	6	80 Shore				
Mutter für blockierbare Gasdruckfedern   Nuts for lockable gas springs				MS		M		
Code	M	SW	h					
XXMUM8*1DIN439	M8*1	13	4mm					
XXMUM10*1DIN439	M10*1	17	5mm					
MUM14*1.5SW19	M14*1.5	19	5mm					
Bowdenzughalter geeignet für Auslöseköpfe mit Maß A = 54mm Bowden wire fastener suitable for release heads with dimension A = 54mm								
20BHXXU40								



## Bowdenzug-Auslösung für blockierbare Gasfedern mit Auslöseweg < 1mm Bowden Wire Release System for lockable gas springs with release travel < 1mm

Komfortable Auslösung von Federn mit Ausschubkraft bis 600N | Comfortable releasing of gas springs with an extension force up to 600 N

### Easytouch Standard | Easytouch Standard

**Bowdenzug-Auslösung Easytouch Standard**  
Bowden wire release system easytouch standard

- ① Hub = 10mm, Auslöseverhältnis 10:1  
stroke = 10 mm, release ratio 10:1
- ② Easytouch Auslösung  
Easytouch release system
- ③ alternative Anschlussmöglichkeit  
alternative connecting
- ④ Bowdenzug 20BZLLLLTAAKP  
Bowden wire 20BZLLLLTAAKP
- ⑤ Auslösekopf (montiert)  
release head (mounted)
- ⑥ Gasfeder mit Kurzauslösung  
lockable gas springs with short release
- ⑦ Spiralfeder coil spring

**Bowdenzug Standardlängen**  
Bowden wire standard dimensions

Code	Länge   length (mm)
20BZ0500TAAKP	500
20BZ0750TAAKP	750
20BZ1000TAAKP	1000
20BZ1250TAAKP	1250
20BZ1500TAAKP	1500

### Taster | Push buttons

**20ET1** Kunststoff, incl. Spiralfeder  
plastic, with coil spring

**20ET1ALU** Alu, incl. Spiralfeder  
aluminium, with coil spring

**20ET2ALULA** Taster mit langer Buchse,  
Alu, ohne Spiralfeder  
push button with long bushing,  
aluminium, without coil spring

**20ET2** Kunststoff, ohne Spiralfeder  
plastic, without coil spring

**20ET2ALU** Alu, ohne Spiralfeder  
aluminium, without coil spring

### Easytouch Splitter | Easytouch Splitter

Mit Hilfe des Splitter 20SP1 lassen sich zwei Federn über einen Taster gleichzeitig auslösen.  
Releasing two lockable gas springs simultaneously by using the 'Splitter' 20SP1

**Easytouch Splitter | Easytouch Splitter**

- ⑧ Hub = 10mm, Auslöseverhältnis 10:1  
stroke = 10 mm, release ratio 10:1
- ⑨ Easytouch Auslösung Easytouch release system
- ⑩ alternative Anschlussmöglichkeit  
alternative connecting
- ⑪ Spiralfeder coil spring
- ⑫ Bowdenzug Bowden wire 20BZLLLLSPAKP
- ⑬ Auslösekopf (montiert) release head (mounted)
- ⑭ Gasfeder mit Kurzauslösung  
lockable gas springs with short release
- ⑮ Bowdenzug Bowden wire 20BZLLLLSPTAP
- ⑯ Easytouch Splitter Easytouch Splitter 20SP1

**⑯ 20SP1**

### Bowdenzüge Standardlängen | Bowden wire standard dimensions

⑮ Vom Splitter zum Taster From splitter to push button		⑫ Vom Splitter zum Auslösekopf From splitter to release head	
Code	Länge   length (mm)	Code	Länge   length (mm)
20BZ0500SPTAP	500	20BZ0500SPAKP	500
20BZ0750SPTAP	750	20BZ0750SPAKP	750
20BZ1000SPTAP	1000	20BZ1000SPAKP	1000
20BZ1250SPTAP	1250	20BZ1250SPAKP	1250
20BZ1500SPTAP	1500	20BZ1500SPAKP	1500

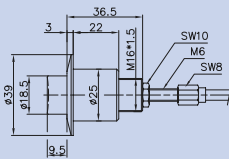


## Bowdenzug-Auslösung | Bowden Wire Release System

### Bowdenzugauslösung linear | Bowdenwire linear



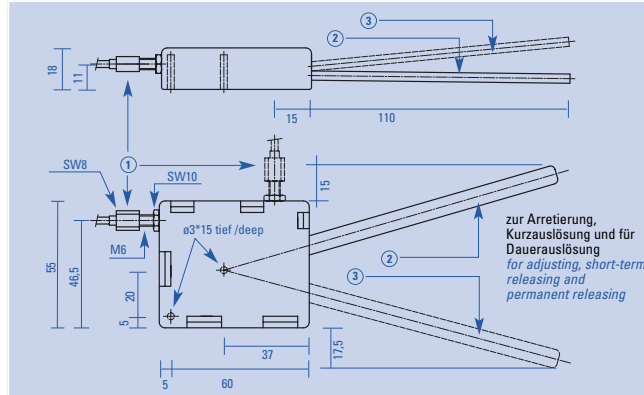
Komfortable Auslösung von Federn mit Ausschubkraft bis 300N. Kombinierbar mit SET 001-SET 003 (S. 29). Bitte bei Bestellung angeben.  
*Comfortable releasing of gas springs with an extension force up to 300N. The release system can be combined with SET 001-SET 003 (page 29). Please mention on the order.*



Die Auslösung wird immer mit montiertem Bowdenzug ausgeliefert  
*The release system will always be delivered with mounted bowden wire*

Länge   Length (L)	Code
500 mm	20BZ0500MDAAKP
750 mm	20BZ0750MDAAKP
1000 mm	20BZ1000MDAAKP
1250 mm	20BZ1250MDAAKP
1500 mm	20BZ1500MDAAKP

### Auslöseschlag stationär | Fixed release mechanism

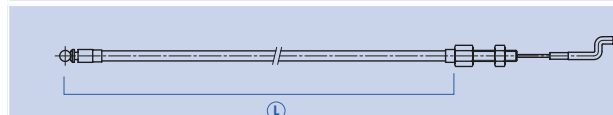


#### 20BAXMXX

- 1 Bowdenzug bowden wire
- 2 Grundstellung basic position
- 3 Hebel arretiert adjusted lever



zur Arretierung, Kurzauslösung und für Dauerauslösung  
*for adjusting, short-term releasing and permanent releasing*

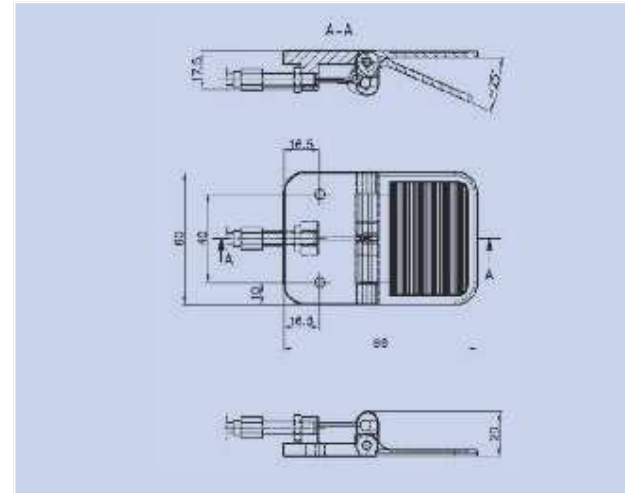


#### Bowdenzug mit Z-Haken Standardlängen Bowdenwire with Z-hook standard dimensions

Länge   Length (L)	Code
500 mm	20BZ0500HA
750 mm	20BZ0750HA
1000 mm	20BZ1000HA
1250 mm	20BZ1250HA
1500 mm	20BZ1500HA

Achtung: Der Biegeradius am Bowdenzug darf 40mm nicht unterschreiten  
*Please note: The bending radius may not be smaller than 40mm*

### Flachtaster | Flat grip



#### 20FT2 Flachtaster Flat grip

Bowdenzug-Auslösung für blockierbare Gasfedern mit Auslöseweg < 1mm  
 Bowden Wire Release System for lockable gas springs with release travel < 1mm

Ø Kolbenstange Ø piston rod	Progression progressivity	
	50%	100%
8 mm	400N	300N
10 mm	700N	500N
14 mm	1800N	1000N

### Bowdenzug Standardlängen | Bowden wire standard dimensions

Code	Länge   length (mm)
20BZ0500TAAKP	500
20BZ0750TAAKP	750
20BZ1000TAAKP	1000
20BZ1250TAAKP	1250
20BZ1500TAAKP	1500





## Hydraulik-Auslösung | Hydraulic Release

Bestell-Beispiel | Order-Example

H	2*	5	6	A	08	W	090	0600	B	-	001*
H = Kurzzeichen für Baugruppe Hydraulik-auslösung "Easytouch" shorthand for hydraulic release "Easytouch"	2 = ein Geberzylinder und 2 Auslöseköpfe one release cylinder and two release heads 3 = zwei Geberzylinder und 1 Auslösekopf two release cylinders and one release head 4 = zwei Geberzylinder und 2 Auslöseköpfe two release cylinders and two release heads *Ziffer entfällt bei 1 Geberzylinder und 1 Auslösekopf *Digit not applicable with 1 push button and 1 release head.	Easytouch: 04 05 06 Klassik: 06 Durchmesser des Auslösepins am Geberzylinder release pin diameter at the release cylinder	6 = Winkelanschluss am Geberzylinder angle connector at release cylinder 7 = gerader Anschluss am Geberzylinder straight connector at release cylinder	A = M10*1 B = M8*1 Anschlussgewinde für Kolbenstange am Auslösekopf release head thread for piston rod	08 = 8mm 10 = 10mm Bohrungsdurchmesser am Auslösekopf, immer 2 Stellen hole diameter at the release head, always 2 digits	W = Winkel angle G = gerader Schlauchanschluss straight hose connector at the release head	090 = Einstellwinkel, immer 3 Stellen (wird nur bei Winkelanschluss am Auslösekopf benötigt) See Seite 32 adjustment angle, always 3 digits (needed only when an angle connector at the release head is required) see page 32	0600 = Schlauchlänge, immer 4 Stellen hose length, always 4 digits	B = Sonderwünsche Extras siehe Notiztext Special requirements, extras see note	immer nur 1 Bindestrich always only 1 hyphen	* Indexnummer – nur für Ihre Nachbestellung erforderlich. Sie erhalten den Indexcode mit der Auftragsbestätigung / Rechnung. *index no. – only necessary for repeating orders. You will receive the index no. with the order confirmation / invoice.

### Easytouch-Kurzauslösung mit/ohne Taster | Easytouch short release system with/without push button

<p><b>H56</b> mit Winkelabgang am Geberzylinder <i>with angular connector at push button</i></p>	<p><b>H57</b> mit geradem Abgang am Geberzylinder <i>with straight connector at push button</i></p>
<p>verfügbar mit Gewinde M8*1 und M10*1 <i>available with thread M8*1 and M10*1</i></p>	<p>verfügbar mit Gewinde M8*1 und M10*1 <i>available with thread M8*1 and M10*1</i></p>

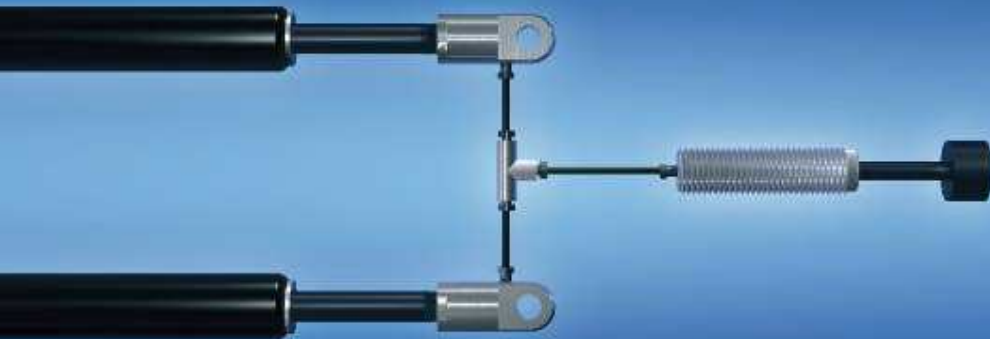
Die eleganteste und komfortabelste Form, blockierbare Bansbach Gasdruckfedern zu betätigen, erfolgt mit leichtem Tastendruck mittels Hydraulik-Auslösung. Sie gestattet Auslösepunkte z.B. in Form eines designschönen Druckknopfes und auch das perfekte Integrieren der hydraulischen Leitung in Ihr Produkt, auch um Ecken und Kanten herum. Ferner ermöglicht eine Variante die Auslösung von 2 blockierbaren Gasfedern gleichzeitig oder die Auslösung einer Gasfeder von 2 verschiedenen Punkten aus. Geeignet für Temperaturen von 0° C bis 45° C. Achtung: Der Biegeradius des Hydraulikschlauches darf 50mm nicht unterschreiten.

The most elegant and comfortable kind of operating a lockable gas spring is the hydraulic release system. It allows fixing points around corners and edges, e.g. with a well-designed button and of course, the perfect integration of the hydraulic hose in your product. Furthermore, there are variations for releasing two lockable gas springs simultaneously or the releasing of one gas spring from two different points. Suitable for temperatures from 0° C to 45° C. Please note: The bending radius may not be smaller than 50 mm.

### Zubehör für Easytouch | Accessories for Easytouch

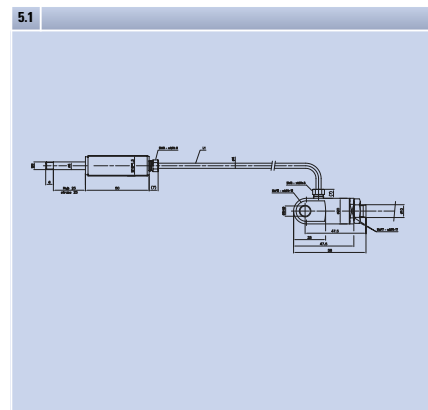
<p><b>SET 001</b></p>	<p>Kunststoff-Buchse <i>plastic bushing</i> 25*22*M16*1.5</p>	<p>Taster <i>push button</i> 18.5*10*M4</p>
<p><b>SET 002</b></p>	<p>Alu-Buchse <i>aluminium bushing</i> 39*25*M16*1.5</p>	<p>Taster <i>push button</i> 18.5*10*M4</p>



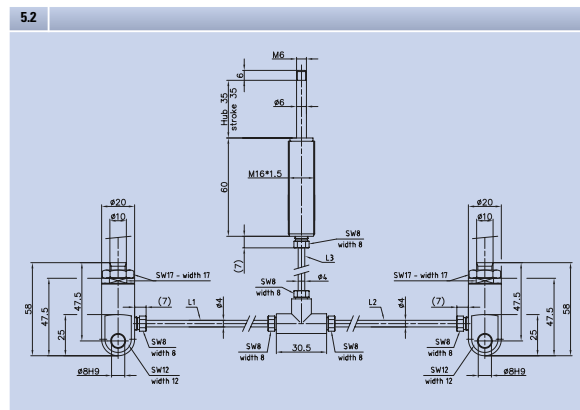


## Hydraulik Auslösung Klassik | Classic Hydraulic Release

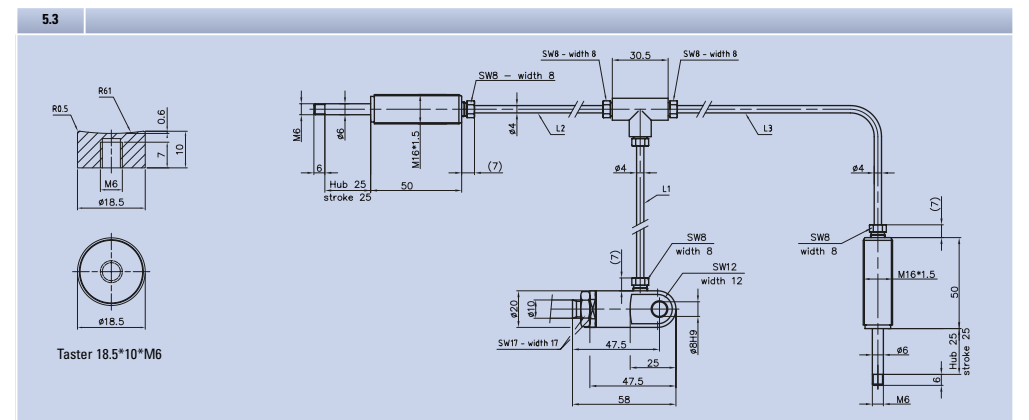
### 5.1 Hydraulik Auslösung Klassik Classic hydraulic release



### 5.2 Hydraulik Auslösung Klassik mit 1 Auslöser für 2 Gasfedern Classic hydraulic release system with 1 release cylinder for 2 gas springs

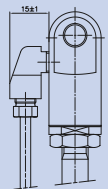


### 5.3 Hydraulik Auslösung Klassik mit 2 Auslösern für eine Gasfeder | Classic hydraulic release system with 2 release cylinders for one gas spring



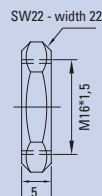
### Zubehör | Accessories

Winkelanschluß am Auslösekopf *angular connector at the release head*  
20KNXXU04



135°	120°	90°	60°	45°
150°				30°
180°				0°
210°				330°
225°	240°	270°	300°	315°

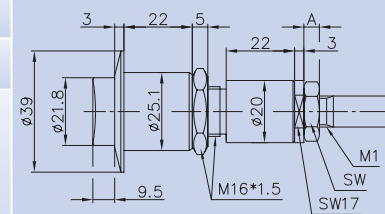
Mutter(n) *Nut(s)*  
XXMUM16\*1.5\*5



### Hydraulikauslösung direkt | direct hydraulic release system

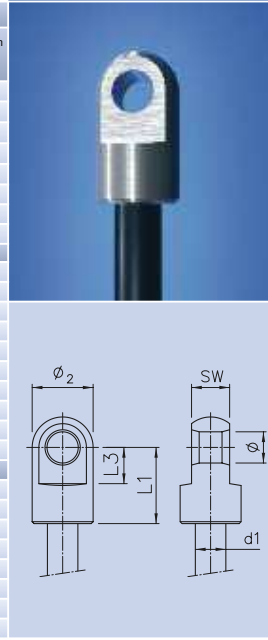
Code	M1	SW	A (mm)
H57B	M8*1	13	4
H57A	M10*1	17	5

Hinweis:  
Die Auslösung kann mit SET 001-SET 003 kombiniert werden (S. 29).  
Bitte bei der Bestellung entsprechend angeben.  
*The release system can be combined with SET 001 - SET 003 (page 29). Please mention on the order.*



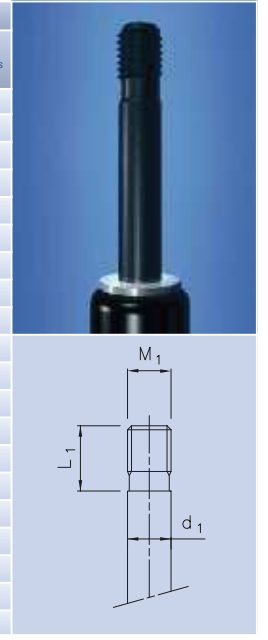
## Gelenkaugen Kolbenstange | Hinge eyes piston rod side

Code	SW	Ø	L <sub>1</sub>	L <sub>3</sub>	Ø <sub>2</sub>	d <sub>1</sub>	Gewinde thread	geeignet für: suitable for:		
								Gasdruckfedern Gas springs	Blockierbare Gasfedern Lockable gas springs	Gaszugfedern Gas traction springs
<b>Q1</b>	3,0	4,1	11,0	5,0	7,0	3,0	M3	•		
<b>H1</b>	3,0	4,1	12,0	6,0	8,0	4,0	M4	•		
<b>D1</b>	3,0	6,2	16,0	9,0	11,0	6,0	M5	•		•
<b>F1</b>	6,0	6,2	16,0	10,0	10,0	6,0	M5	•		•
<b>E1</b>	3,0	8,2	16,0	9,0	11,0	6,0	M5	•		•
<b>D2</b>	5,0	6,2	23,0	11,5	16,0	8,0 - 10,0	M8	•		•
<b>E2</b>	5,0	8,2	23,0	12,5	16,0	8,0 - 10,0	M8	•		•
<b>E2/KL</b>	5,0	8,2	23,0	11,5	19,0	8,0 - 10,0	ø8	•		•
<b>A1</b>	10,0	8,2	20,0	20,0	16,0	8,0 - 10,0	M8	•		•
<b>H2</b>	10,0	6,2	20,0	20,0	16,0	8,0 - 10,0	M8	•		•
<b>M2</b>	10,0	10,2	20,0	20,0	16,0	8,0 - 10,0	M8	•		•
<b>J2</b>	8,0	8,2	20,0	10,0	16,0	8,0 - 10,0	M8	•		•
<b>K2</b>	12,0	8,2	20,0	10,0	16,0	8,0 - 10,0	M5, M8	•		•
<b>W2</b>	8,0	8,2	27,0	12,0	16,0	8,0 - 10,0	M8	•		•
<b>G2</b>	8,0	6,2	20,0	10,0	16,0	8,0 - 10,0	M8	•		•
<b>A2</b>	18,0	8,2	25,0	25,0	18,0	8,0 - 14,0	M8, M10	•		•
<b>B2</b>	18,0	10,2	25,0	25,0	18,0	8,0 - 14,0	M8, M10	•		•
<b>X3</b>	14,0	8,2	20,0	20,0	19,0	8,0 - 14,0	M8, M10	•		•
<b>B1</b>	12,0	8,2	25,0	12,0	19,0	10,0 - 14,0	M8, M10	•		•
<b>L2</b>	12,0	10,2	25,0	12,0	19,0	10,0 - 14,0	M8, M10	•		•
<b>N2</b>	10,0	8,2	30,0	16,0	19,0	12,0 - 16,0	M10	•		•
<b>Z2</b>	12,0	12,2	25,0	11,0	19,0	12,0 - 14,0	M8, M10	•		•
<b>Z1</b>	10,0	8,5	30,0	16,0	19,0	12,0 - 16,0	M10	•		•
<b>M2</b>	10,0	10,2	30,0	16,0	19,0	10,0 - 16,0	M10	•		•
<b>O2</b>	10,0	10,5	30,0	16,0	19,0	12,0 - 16,0	M10	•		•
<b>C1</b>	14,0	14,2	40,0	20,0	20,0	16,0 - 20,0	M14	•		•



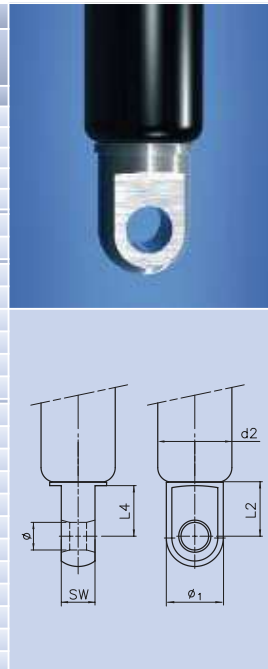
## Gewinde Kolbenstange | Threads on piston rod side

Code	M <sub>1</sub>	L <sub>1</sub>	d <sub>1</sub>	geeignet für: suitable for:		
				Gasdruckfedern Gas springs	Blockierbare Gasfedern Lockable gas springs	Gaszugfedern Gas traction springs
<b>Q0</b>	M3	4,0	3,0	•		
<b>U0</b>	M4	4,0	4,0	•		
<b>V0</b>	M5	5,0	6,0	•		
<b>B0</b>	M8	9,0	8,0	•		•
<b>H0</b>	M8	9,0	10,0	•		•
<b>D0</b>	M10	9,0	10,0 - 16,0	•		•
<b>R0</b>	M6	10,0	8,0	•		
<b>A0</b>	M6	8,0	8,0	•		
<b>J0</b>	M8	12,0	8,0 - 10,0	•		
<b>P0</b>	M8	15,0	8,0 - 10,0	•		
<b>C0</b>	M8	20,0	8,0 - 10,0	•		
<b>E0</b>	M10	15,0	10,0 - 16,0	•		
<b>F0</b>	M10	20,0	10,0	•		
<b>G0</b>	M12	12,0	12,0	•		
<b>Y0</b>	M6	6,0	6,0	•		•
<b>Z0</b>	MF 14 x 1,5	15,0	16,0 - 22,0	•		•
<b>K0</b>	MF10 x 1	18,0	10,0 - 16,0		•	
<b>O0</b>	MF14 x 1,5	20,0	14,0 - 22,0		•	
<b>W0</b>	MF8 x 1	16,0	8,0		•	
<b>I0</b>	M24 x 2	35,0	30,0	•		



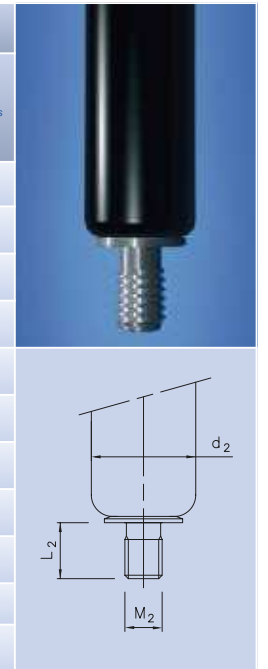
## Gelenkaugen Zylinderseite | Hinge eyes cylinder side

Code	SW	Ø	L <sub>2</sub>	L <sub>4</sub>	Ø <sub>1</sub>	d <sub>2</sub>	geeignet für: suitable for:		
							Gasdruckfedern Gas springs	Blockierbare Gasfedern Lockable gas springs	Gaszugfedern* Gas traction springs*
<b>H1</b>	3,0	4,1	8,0	7,0	8,0	12,0	•		
<b>D2</b>	5,0	6,2	16,0	15,0	15,0 - 17,0	19,0 - 22,0	•	•	
<b>E2</b>	5,0	8,2	16,0	15,0	15,0 - 17,0	19,0 - 22,0	•	•	
<b>D1</b>	3,0	6,2	12,0	10,5	11,0	15,0	•		
<b>E1</b>	3,0	8,2	12,0	10,5	11,0	15,0	•		
<b>F2</b>	10,0	8,2	9,5	9,5	15,0	19,0	•	•	
<b>F2</b>	10,0	8,2	12,0	11,0	17,0	22,0	•	•	
<b>A1</b>	10,0	8,2	16,0	15,0	15,0 - 17,0	19,0 - 22,0	•	•	•
<b>H2</b>	10,0	6,2	16,0	15,0	15,0 - 17,0	19,0 - 22,0	•	•	
<b>M2</b>	10,0	10,2	16,0	15,0	15,0 - 17,0	19,0 - 22,0	•	•	
<b>G2</b>	8,0	6,2	16,0	15,0	15,0 - 17,0	19,0 - 22,0	•	•	
<b>J2</b>	8,0	8,2	16,0	15,0	15,0 - 17,0	19,0 - 22,0	•	•	•
<b>K2</b>	12,0	8,2	16,0	15,0	17,0	22,0	•	•	
<b>B1</b>	12,0	8,2	13,0	12,0	20,0	28,0	•	•	•
<b>L2</b>	12,0	10,2	13,0	12,0	20,0	28,0	•	•	•
<b>N2</b>	10,0	8,2	13,0	12,0	20,0	28,0	•	•	•
<b>V2</b>	6,0	8,2	13,0	12,0	20,0	28,0	•	•	
<b>Z2</b>	12,0	12,2	13,0	12,0	20,0	28,0	•	•	•
<b>A1</b>	10,0	8,2	16,0	15,0	20,0	28,0	•	•	
<b>Z1</b>	10,0	8,5	16,0	15,0	20,0	28,0	•	•	
<b>M2</b>	10,0	10,2	16,0	15,0	17,0	28,0	•	•	
<b>O2</b>	10,0	10,5	16,0	15,0	20,0	28,0	•	•	
<b>M3</b>	8,0	10,2	16,0	15,0	16,0	28,0	•	•	
<b>N3</b>	8,0	8,2	16,0	15,0	20,0	28,0	•	•	
<b>K3</b>	12,0	9,2	16,0	15,0	20,0	28,0	•	•	



## Gewinde Zylinder | Threads on cylinder side

Code	M <sub>2</sub>	L <sub>2</sub>	d <sub>2</sub>	geeignet für: suitable for:			
				Gasdruckfedern Gas springs	Blockierbare Gasfedern Lockable gas springs	Gaszugfedern Gas traction springs	Gasfedern mit Ventil Gas springs with valve
<b>Q0</b>	M3	4,0	8,0 - 10,0	•			
<b>U0</b>	M4	4,0	12,0	•			
<b>V0</b>	M5	5,0	15,0 - 19,0	•		•	• (nur only Ø d2 = 15,0)
<b>L0</b>	M8	13,0	19,0 - 28,0	•	•	•	
<b>M0</b>	M10	13,0	22,0 - 40,0	•	•	•	•
<b>A0</b>	M6	8,0/12,0	19,0 / 22,0	•		•	
<b>N0</b>	M8	8,0	19,0 - 28,0	•	•	•	•
<b>S0</b>	M10	6,0	22,0	•			
<b>Y0</b>	M6	6,0	15,0	•			
<b>Z0</b>	MF 14 x 1,5	15,0	40,0	•		•	•
<b>I0</b>	M24 x 2	35,0	70,0	•			



\*Gegebenenfalls geeignete Gewindepapen auswählen, sodass jedes gewünschte schraubbare Anschlussstück verwendet werden kann. \*If possible use a suitable thread, so the preferred connection part can be used

Weitere Varianten auf Anfrage • Other variations on request

Technische Änderungen vorbehalten • We reserve the right to make technical changes at any time without prior notice

## Kugelpfannen mit Sicherheitsbügel | Ball sockets incl. fastener

Code	A $\phi$	L mm	b*c mm	Material
W5	10	19	M6*9, M8*9	Stahl <i>steel</i>
W6	10	18,5	M8*9	Kunststoff <i>plastic</i>
W7	10	18,5	M5*5	Kunststoff <i>plastic</i>

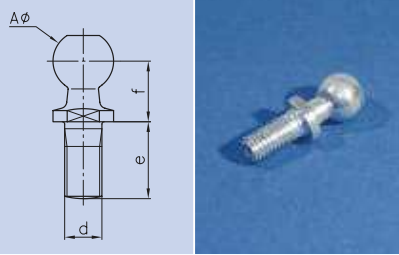


Code	A $\phi$	L mm	b*c mm	Material
F5	8	18	M4*6	Stahl <i>Steel</i>
J3	8	22	M5*10,2	
W4	10	15	M5*5	
F3	10	19	M8*12	
P3	13	30	M6*14, M8*14	
W3	16	35	M10*15,5	



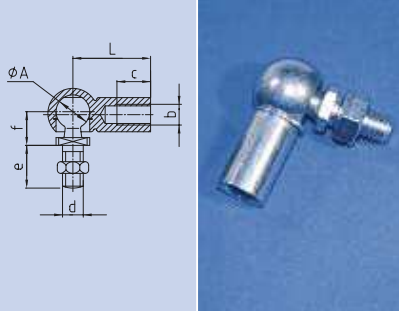
## Kugelbolzen | Bolts

Art-Nr. art. no.	A $\phi$	d*e mm	f mm	Material
KB08M4*10.2BL	8	M4*10,2	9	Stahl verzinkt <i>steel, zinc plated</i>
KB08M5*10.2BL	8	M5*10,2	9	
KB08M5*17BL	8	M5*17	9	
KB105/16*25.4BL	10	5/16 - 18UNC-2A*25	12,7	
KB10M8*13BL	10	M8*13	12	
KB10M8*16.5BL	10	M8*16.5	12	
KB10M8*20BL	10	M8*20	12	
KB13M8*16.5BL	13	M8*16.5	13	
KB16M10*20BL	16	M10*20	16	



## Winkelgelenke | Elbow joints

Code	A $\phi$	L mm	b*c mm	d*e mm	f mm	Material	Mutter nut
Q3	8	18	M3*6	M3*10,2	9	Stahl verzinkt <i>steel, zinc plated</i>	•
F4	8	18	M4*6	M4*10,2	9		•
B3	8	22	M5*10	M5*10,2	9		•
C3	10	15	M5*6	M8*13	12		•
J4	10	25	M6*11,5	M6*12,5	11		•
D3	10	19	M8*9	M8*13	12		•
A9	10	17	$\emptyset$ 7*9	M8*13	12		•
Y9	10	19	M6*9 / M8*9	M8*13	12		•
H3	10	19	M8*9	5/16-18UNC-2A	13		•
A3	13	30	M8*14	M8*16,5	13		•
A4	16	35	M10*15,5 / M8 *15,5	M10*20	16		•
B4*	19	45	M14*1,5*21,5	M14*1,5*28	20		•



\*Achtung: nur für Ausschubkräfte bis max. 3000 N geeignet! \*Attention: only suitable for extension forces up to max. 3000 N!

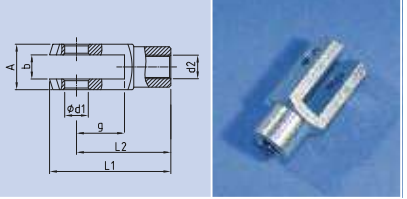
## Gabelköpfe mit Federbolzen | Clevises with clip bolts

Code	$\phi$ d1 mm	g mm	A mm	b mm	L1 mm	L2 mm	$\phi$ d2 mm	Material
N4	4	8	8	4	21	16	M4	Stahl verzinkt <i>steel, zinc plated</i>
G5	5	10	10	5	26	20	M5	
C5	8	16	16	8	42	32	M8	
D9	10	20	20	10	52	40	M10	
L5	14	28	27	14	72	56	M14*1,5	



## Gabelköpfe ohne Federbolzen | Clevises without clip bolts

Code	$\phi$ d1 mm	g mm	A mm	b mm	L1 mm	L2 mm	$\phi$ d2 mm	Material
Q5	4	8	8	4	21	16	M3	Stahl verzinkt <i>steel, zinc plated</i>
M4	4	8	8	4	21	16	M4	
E5	5	10	10	5	26	20	M5	
A5	8	16	16	8	42	32	M8	
B9	10	20	20	10	52	40	M10	
H5	14	28	27	14	72	56	M14*1,5	
M5	25	50	50	25	132	100	M24*2	



## Federklappbolzen | Clip bolt

Code	$\phi$ d1 mm	g mm	a mm	b mm	L1 mm	L2 mm	L3 mm	Material
P4	4	8	9,5	11	19	15	4,5	Stahl verzinkt <i>steel, zinc plated</i>
F5	5	10	12	13,5	23	19	5,5	
B5	8	16	19	21,5	37	30	8	
C9	10	20	23	26	45	38	10	
J5	14	28	31	34	62	52	14	



## Gelenkköpfe | Hinge heads

Code	a	b1 mm	d1 mm	d2 mm	d3	d6 mm	h mm	L mm	L3 mm	Material
A7	8°	8	8	13	M8	23	36	16	12	Stahl verzinkt <i>steel, zinc plated</i>
A8	6°	9	10	16	M10	28	43	20	13	
C4	6,5°	6	6	10	M6	20	30	12	11	
C8	7,5°	19	14	20	M14*1,5	36	57	25	19	
M8	15°	31	25	42	M24*2	60	94	42	30	



## Gelenkschrauben | Ball joints

Code	a mm	b mm	c	d mm	e	f	g mm	h	Material
A6	12,5	20	M8	35	M8	30°	$\phi$ 10	SW17	Stahl verzinkt <i>steel zinc plated</i>
B6	12,5	20	M8	22	M8	30°	$\phi$ 10	SW17	



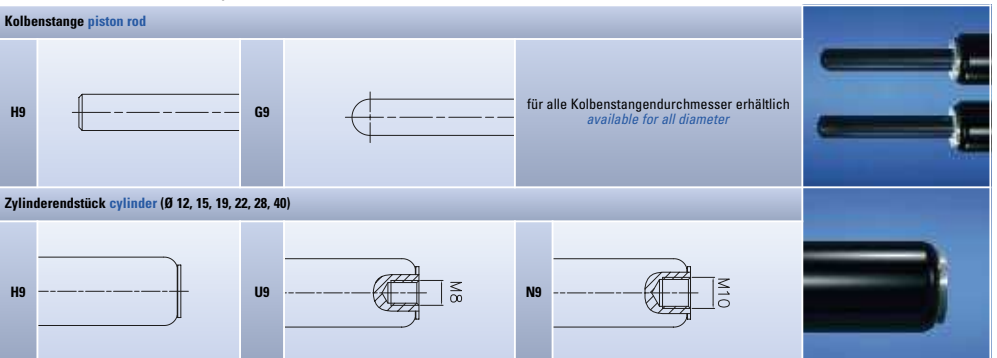
## Sonderausführungen Beispiele | Examples of special connecting parts

**Kolbenstange piston rod**

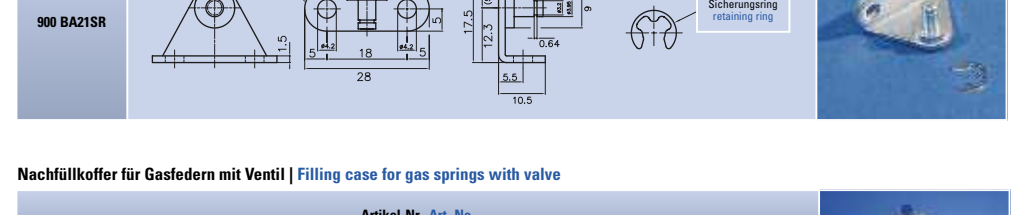
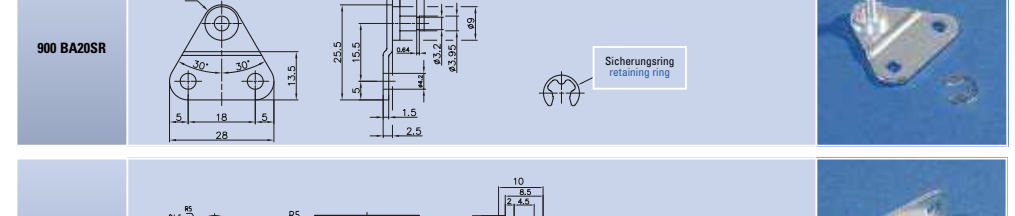
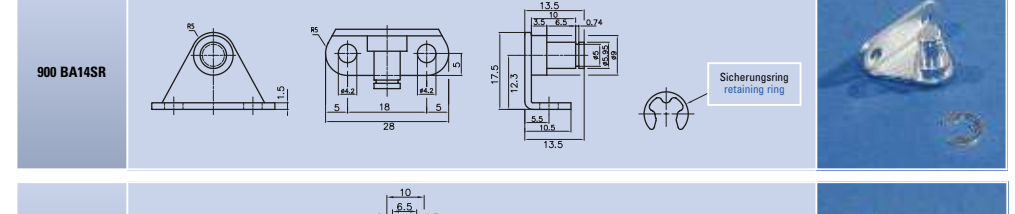
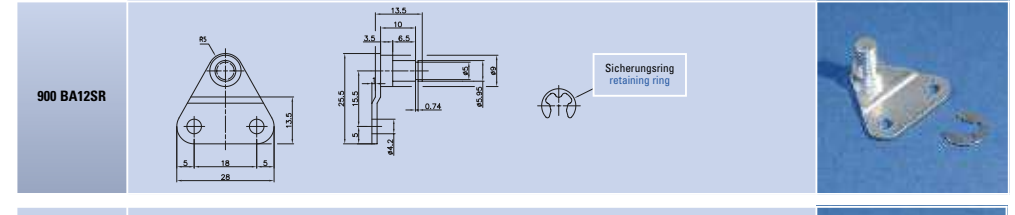
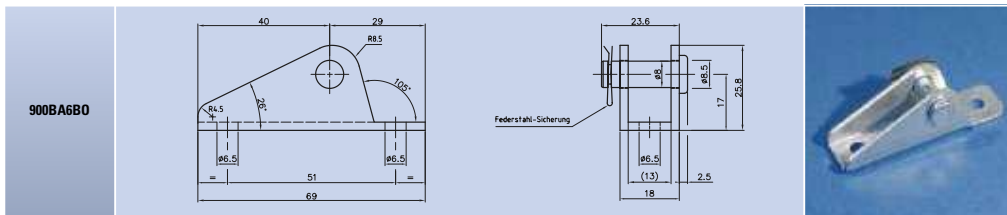
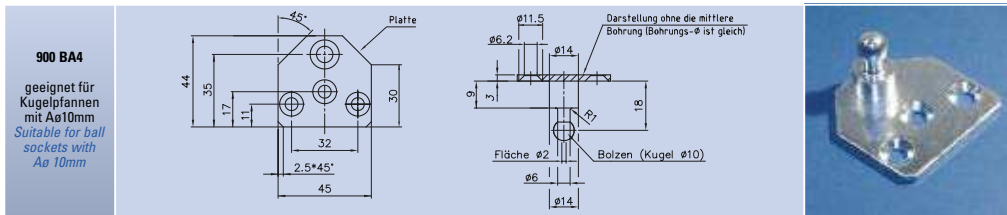
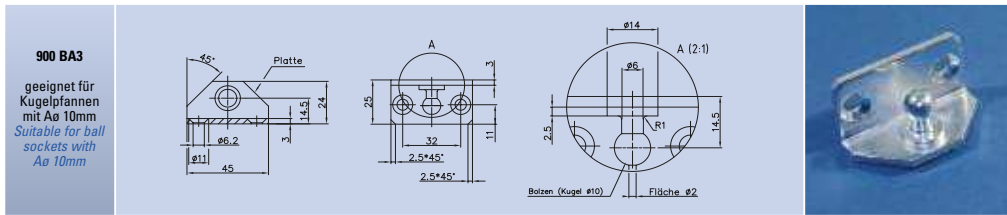
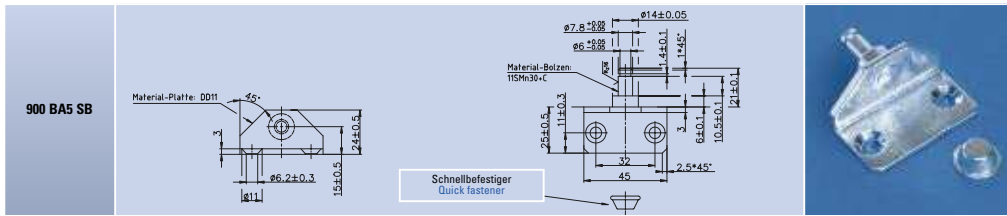
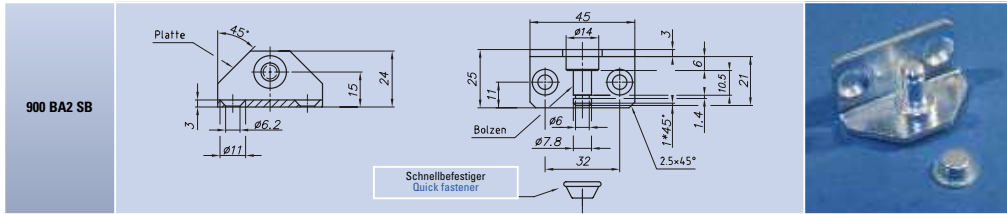
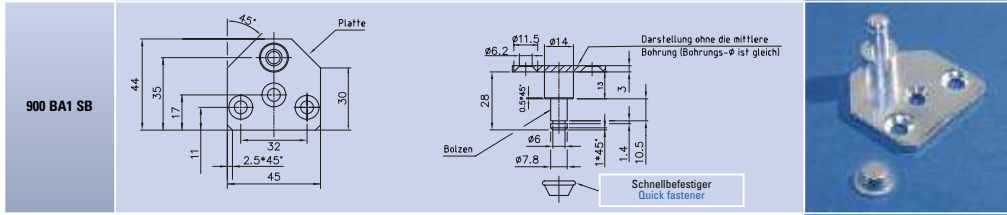
H9	G9	für alle Kolbenstangendurchmesser erhältlich <i>available for all diameter</i>
----	----	---

**Zylinderendstück cylinder (Ø 12, 15, 19, 22, 28, 40)**

H9	U9	M8
	N9	M10



## Beschläge | Brackets



## Nachfüllkoffer für Gasfedern mit Ventil | Filling case for gas springs with valve

Artikel-Nr.	Art.-No.
NACHFUELLKOFFER-001	(analog)
NACHFUELLKOFFER-002	(digital)

- 1 Flaschendruckminderer, Anschlussgewinde W24,32 x 1/14 RH
- 1 Dreivege-Kugelhahn Anschlussgewinde 1/4"
- Füllglocke(n) gemäß Ihres Auftrags (eine inklusive)
- Ablassschraube(n) passend zu den Füllglocken
- 1 Hochdruckschlauchverbindung 1000 mm Länge

- 1 bottle pressure diminisher, connecting thread W24,32 x 1/14 RH
- 1 three-way diverter ball valve, connecting thread 1/4"
- Filling adapter(s) according to your order (one included)
- Depressurizing screws suitable for the containing filling adapters
- 1 high-pressure-tube connector 1000 mm length

## Verfügbare Ablassschrauben für Gasfedern mit Ventil | Available release screws for gas springs with valve

Artikel-Nr.	Art.-No.	für Gewinde for thread	Zylinder Cylinder Ømm
XXAS15MV0		M5 x 5	15
XXAS19MN0		M8 x 8	19 & 22
XXAS22MM0		M10 x 13	22
XXAS28MN0		M8 x 8	28
XXAS28MM0		M10 x 13	28
XXAS40MM0		M10 x 13	40
XXAS40MZ0		M14 x 1.5 x 15	40