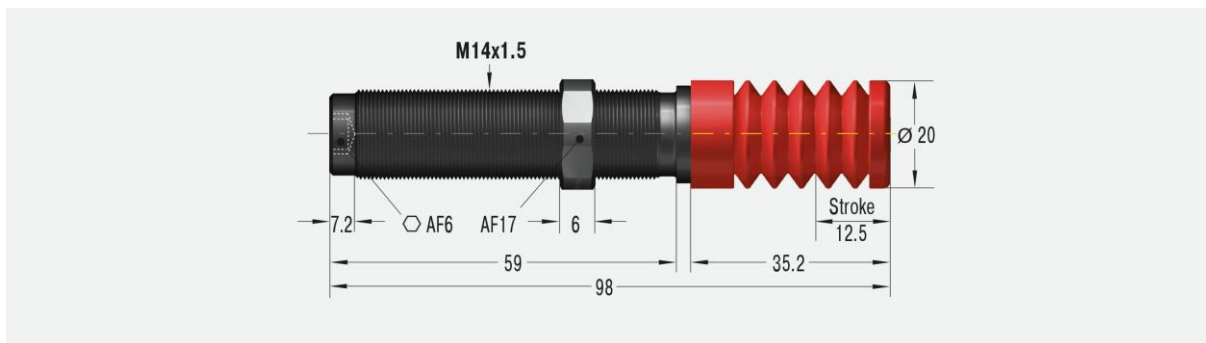


PMCN150EUMH

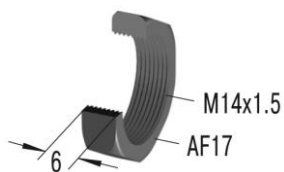


Parametry techniczne:

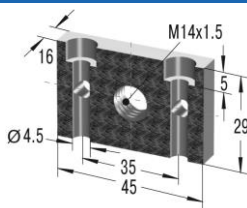
Energia na cykl	20 Nm	Maksymalne obciążenie osiowe	4°
Energia na godzinę	34 000 Nm	Prędkość	0.06 – 6 m/s
Minimalna masa efektywna	8.6 kg	Temperatura pracy	0°C do +66°C
Maksymalna masa efektywna	86 kg	Sposób montażu	W dowolnej pozycji
Minimalna siła powrotu	8 N	Medium tłumiące	Olej, stabilność temperaturowa
Maksymalna siła powrotu	80 N	Masa	0.066 kg
Czas powrotu	0.4 s		

Dostępne akcesoria:

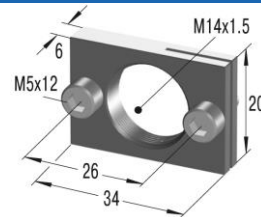
Przeciwnakrętka
KM14



Kołnier uniwersalny
UM14



Kołnier prostokątny
RF14



Kołnier zaciskowy
MB14

