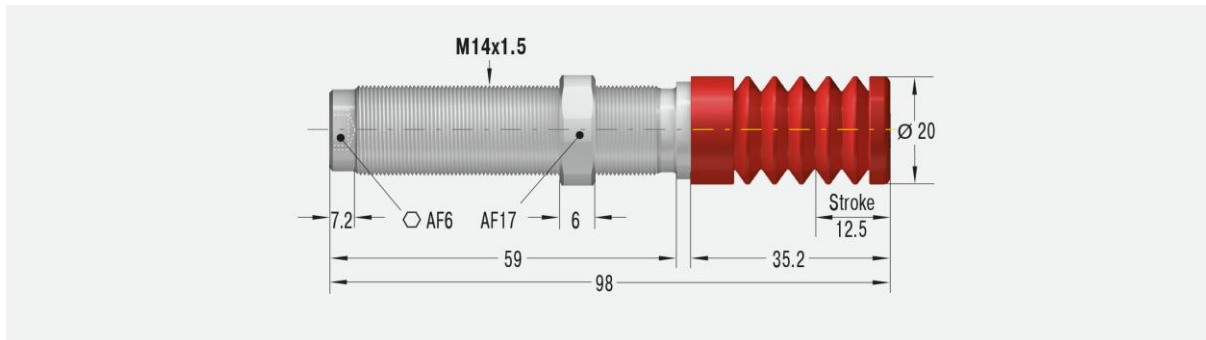


## PMCN150EUMH2-V4A

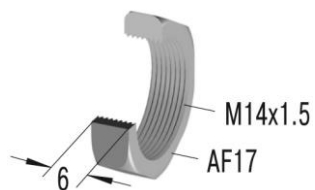


### Parametry techniczne:

<b>Energia na cykl</b>	20 Nm	<b>Maksymalne obciążenie osiowe</b>	4°
<b>Energia na godzinę</b>	34 000 Nm	<b>Prędkość</b>	0.06 – 6 m/s
<b>Minimalna masa efektywna</b>	70 kg	<b>Temperatura pracy</b>	0°C do +66°C
<b>Maksymalna masa efektywna</b>	200 kg	<b>Sposób montażu</b>	W dowolnej pozycji
<b>Minimalna siła powrotu</b>	8 N	<b>Medium tłumiące</b>	Olej, stabilność temperaturowa
<b>Maksymalna siła powrotu</b>	80 N	<b>Masa</b>	0.066 kg
<b>Czas powrotu</b>	0.4 s		

### Dostępne akcesoria:

#### Przeciwnakrętka KM14-V4A



#### Kołnierz zaciskowy MB14SC2-V4A

