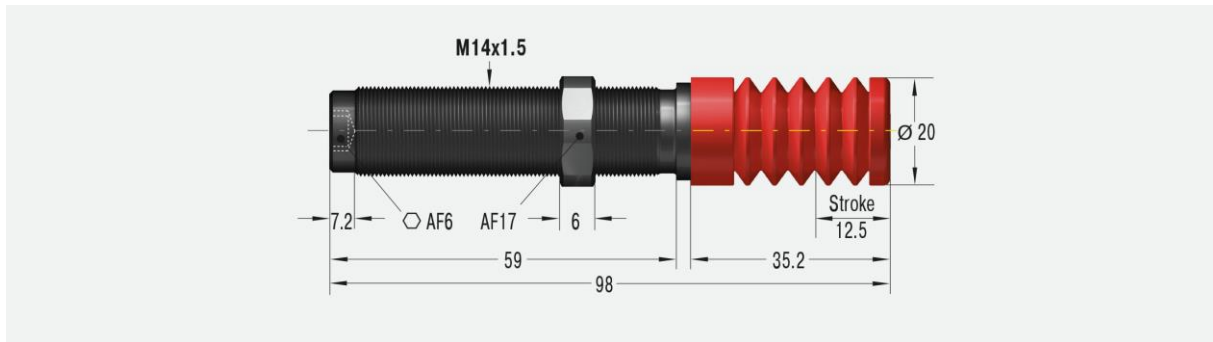


PMCN150EUMH3

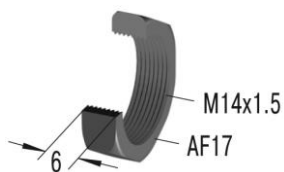


Parametry techniczne:

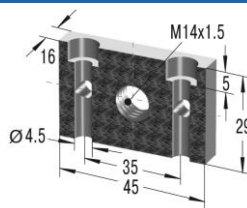
| | | | |
|----------------------------------|-----------|-------------------------------------|--------------------------------|
| Energia na cykl | 20 Nm | Maksymalne obciążenie osiowe | 4° |
| Energia na godzinę | 34 000 Nm | Prędkość | 0.06 – 6 m/s |
| Minimalna masa efektywna | 181 kg | Temperatura pracy | 0°C do +66°C |
| Maksymalna masa efektywna | 408 kg | Sposób montażu | W dowolnej pozycji |
| Minimalna siła powrotu | 8 N | Medium tłumiące | Olej, stabilność temperaturowa |
| Maksymalna siła powrotu | 80 N | Masa | 0.066 kg |
| Czas powrotu | 0.4 s | | |

Dostępne akcesoria:

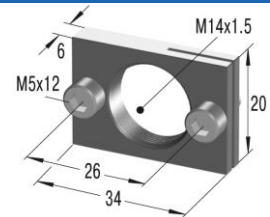
Przeciwnakrętka
KM14



Kołnier uniwersalny
UM14



Kołnier prostokątny
RF14



Kołnier zaciskowy
MB14

