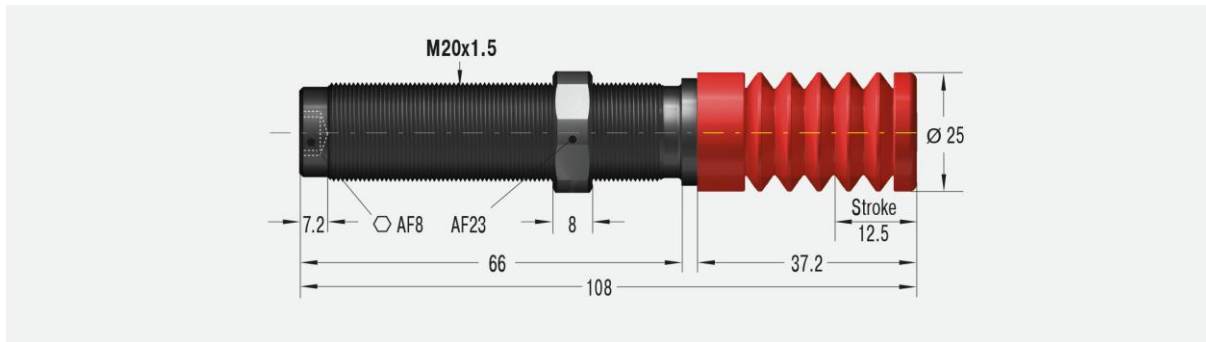


PMCN225EUM

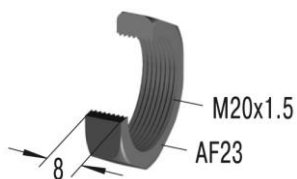


Parametry techniczne:

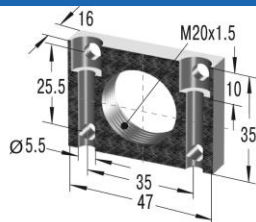
| | | | |
|----------------------------------|-----------|-------------------------------------|--------------------------------|
| Energia na cykl | 41 Nm | Maksymalne obciążenie osiowe | 4° |
| Energia na godzinę | 45 000 Nm | Prędkość | 0.06 – 6 m/s |
| Minimalna masa efektywna | 2.3 kg | Temperatura pracy | 0°C do +66°C |
| Maksymalna masa efektywna | 25 kg | Sposób montażu | W dowolnej pozycji |
| Minimalna siła powrotu | 8 N | Medium tłumiące | Olej, stabilność temperaturowa |
| Maksymalna siła powrotu | 85 N | Masa | 0.148 kg |
| Czas powrotu | 0.3 s | | |

Dostępne akcesoria:

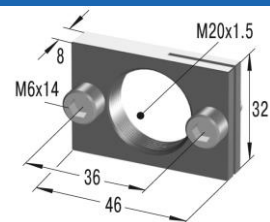
Przeciwnakrętka
KM20



Kołnierz uniwersalny
UM20



Kołnierz prostokątny
RF20



Kołnierz zaciskowy
MB20

