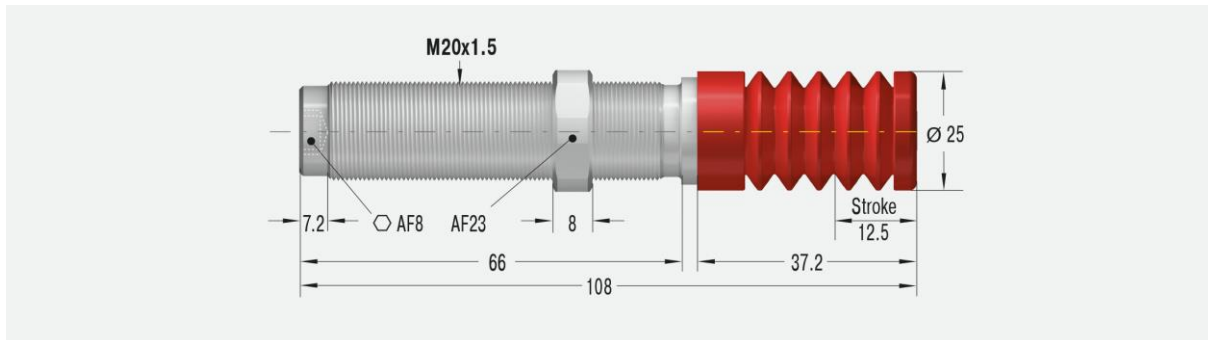


PMCN225EUMH2-V4A

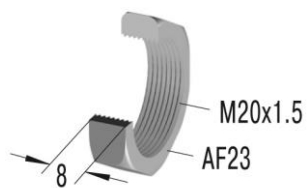


Parametry techniczne:

Energia na cykl	41 Nm	Maksymalne obciążenie osiowe	4°
Energia na godzinę	45 000 Nm	Prędkość	0.06 – 6 m/s
Minimalna masa efektywna	180 kg	Temperatura pracy	0°C do +66°C
Maksymalna masa efektywna	910 kg	Sposób montażu	W dowolnej pozycji
Minimalna siła powrotu	8 N	Medium tłumiące	Olej, stabilność temperaturowa
Maksymalna siła powrotu	85 N	Masa	0.147 kg
Czas powrotu	0.3 s		

Dostępne akcesoria:

Przeciwnakrętka KM20-V4A



Kołnierz zaciskowy MB20SC2-V4A

