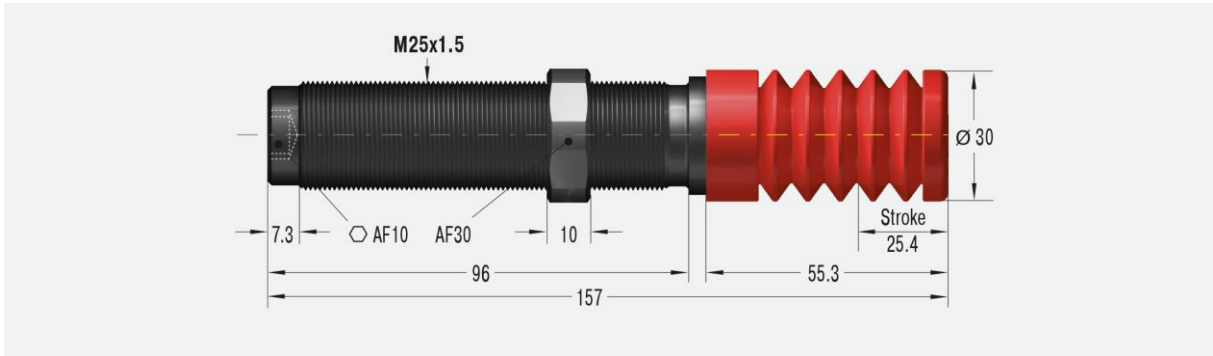


PMCN600EUM

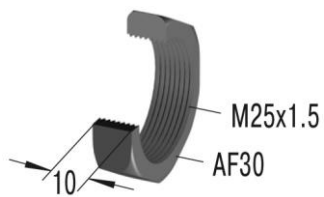


Parametry techniczne:

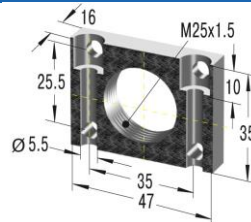
Energia na cykl	136 Nm	Maksymalne obciążenie osiowe	2°
Energia na godzinę	68 000 Nm	Prędkość	0.06 – 6 m/s
Minimalna masa efektywna	9 kg	Temperatura pracy	0°C do +66°C
Maksymalna masa efektywna	136 kg	Sposób montażu	W dowolnej pozycji
Minimalna siła powrotu	8 N	Medium tłumiące	Olej, stabilność temperaturowa
Maksymalna siła powrotu	90 N	Masa	0.304 kg
Czas powrotu	0.6 s		

Dostępne akcesoria:

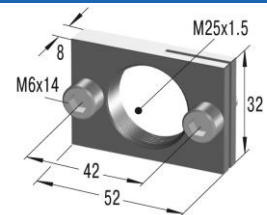
Przeciwnakrętka
KM25



Kołnier uniwersalny
UM25



Kołnier prostokątny
RF25



Kołnier zaciskowy
MB25

