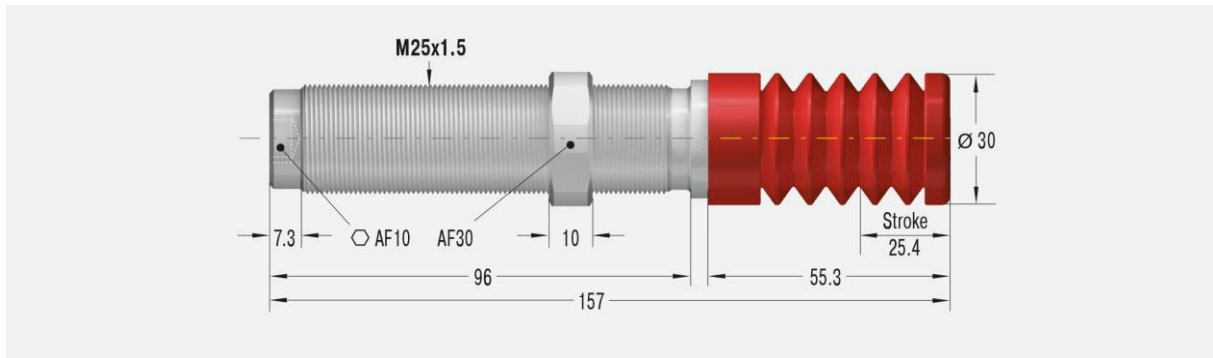


PMCN600EUMH-V4A

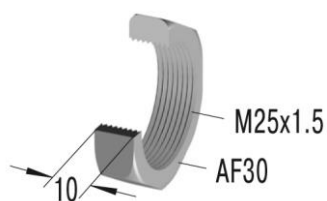


Parametry techniczne:

Energia na cykl	136 Nm	Maksymalne obciążenie osiowe	2°
Energia na godzinę	68 000 Nm	Prędkość	0.06 – 6 m/s
Minimalna masa efektywna	113 kg	Temperatura pracy	0°C do +66°C
Maksymalna masa efektywna	1 130 kg	Sposób montażu	W dowolnej pozycji
Minimalna siła powrotu	8 N	Medium tłumiące	Olej, stabilność temperaturowa
Maksymalna siła powrotu	90 N	Masa	0.308 kg
Czas powrotu	0.6 s		

Dostępne akcesoria:

Przeciwnakrętka KM25-V4A



Kołnierz zaciskowy MB25SC2-V4A

