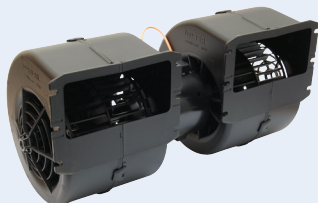




SINDBY BUS

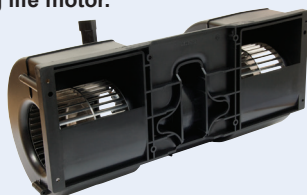
29.30528

SPAL centrifugalblæser 24 V.



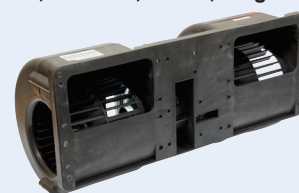
29.20078X

Centrifugalblæser. Carrier. 24 V. 1.200 m³. Long life motor.



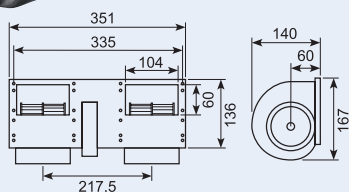
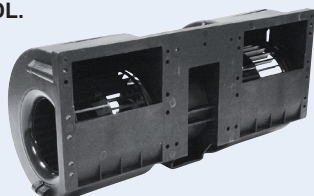
29.20112X-DC

Blæser 006-B39-22, 24 V 4 speed, 1.150 m³, 16.0 A, long life.



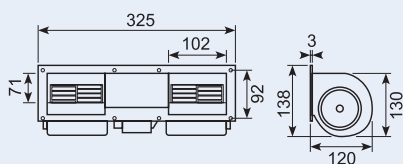
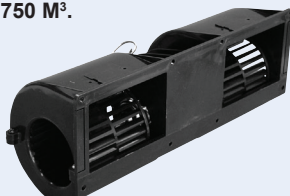
29.20046

Chaufførblæser med reguleringsmodul. VDL.



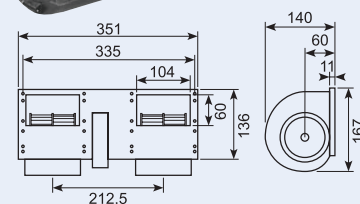
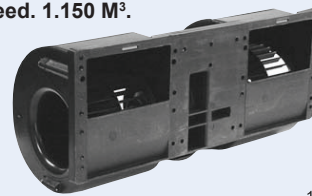
29.75024

Mercedes CENTRIFUGALBLÆSER 24V 750 M³.



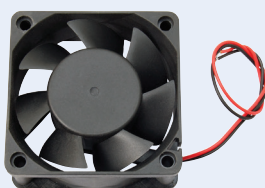
29.20099 *

Centrifugalblæser 009-B39-22, 24 V, 3 speed. 1.150 M³.



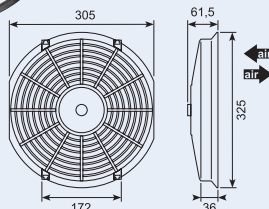
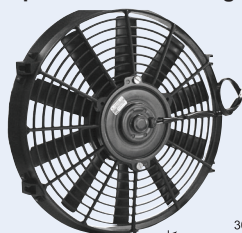
29.FT6025

Blæser til varme. VDL, Scania og Volvo.



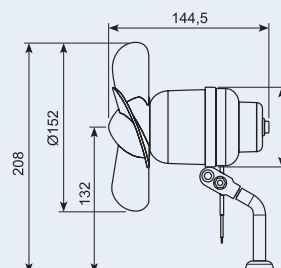
29.70108X

Spal-blæser. 24 V. Sug.



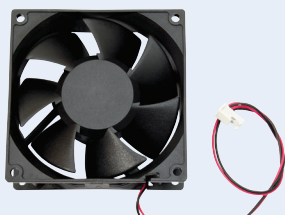
29.02185535

Chaufførblæser med kontakt. 24V. 2 speed.



29.9232

Brushless Axial Cooling Fan.



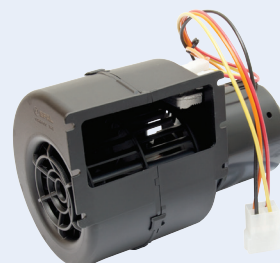
29.30102633A

SPAL ventilator VA51-BP70/LL 69A, 24V, 305 mm.



29.303118

SPAL blæser til varme under Volvo-sæder. 008-B45-02D. 24 V.



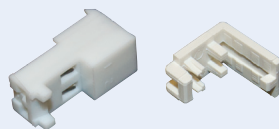
29.9225

Brushless Axial Cooling Fan



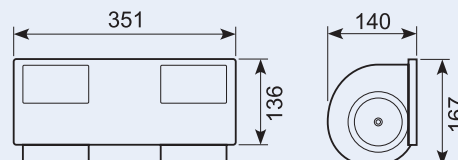
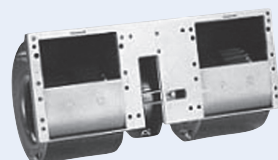
29.9225-1

Løse stik-kontakter til 29.9225.



29.20112X

DC-blæser. Defrost. 24 V. 4 speed. 1.150 m³.



Ventilation

29.4912A

Motor ZWW til crossflow-blæser.

VDL
IVECO
m. fl.



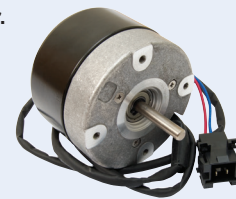
29.4912S

Styr til motor 29.4912A.



29.4912AK

Motor ZWW til
crossflow-blæser.
BLC-motor, 24 V
DC, 1,5A, 2.000
rpm.
Brushless
blæsermotor.
Siemens. VDde
bus Iveco m.fl.



29.10042

Reguleringsmodul.
VDL.



29.10052 *

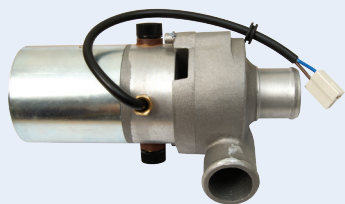
Reguleringsmodul
til VDL
chaufførblæser.



Pumper

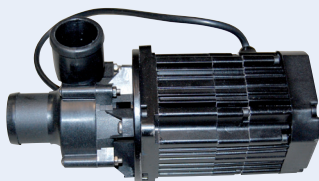
29.35440

Vandpumpe. 24 V. Studs. Ø 38 mm.
90 l/min. 0,3 bar.



29.220178

Vandpumpe. 24 V. Brushless. Ø 38 mm.
120 l/min. Vandret montering anbefales.



29.220071

Vandpumpe. 24 V. Ø 38 mm. 93 l/min.
Maks. tryk 93 kg / cm.



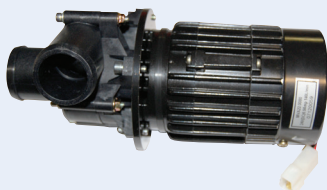
29.220078

Vandpumpe. 24 V. Brushless. Ø 38 mm.
120 l/min.



29.220080

Vandpumpe. 24 V. Brushless. Ø 38 mm.
140 l/min.



Gasfjedre

19.8853

Gasfjeder. W7W7-46-100-275 --002/300N
VDL BERGHOF bagklap.



19.8646

Gasfjeder D2D2-50-170-490 --001/700N
VOLVO bagklap.



19.8962

Gasfjeder A1A1-40-195-490 --002/700N
VOLVO B7 bagklap.



19.30050

Gasfjeder.



19.30075

VDL, Citroea bagklap med kugleled.



19.610030

Gasfjeder. VOVO-46-100-222--004/300N.



19.8774

Gasfjeder. Forklap VDL.



19.8797

Gasfjeder. Til lille sideklap på VDL.



19.8723

Gasfjeder til klapsæder. Volvo, VDL med flere.



19.8856

Blokerbar fjeder. Passer til BE-GE sæder.



19.8741

Gasfjeder. E2E2-40-200-485--007/500N.



Vi tilpasser gasdæmper efter opgave med alle forbindelsesled. Kugle gaffel m.m. Se vores Gasfjederkatalog eller kontakt os.

19.3880B3

Normal kugleled.



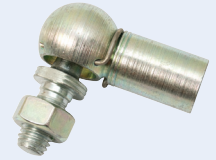
19.3880C3

Spec. kugleled.



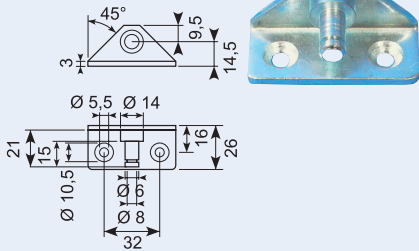
19.3880A3

Kugleled.



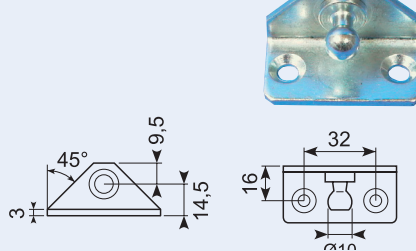
19.3880BA2

Galvaniseret beslag for gasfjedre m. kugleled (øje Ø 8 mm).



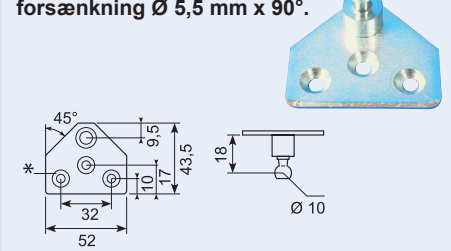
19.3880BA3

Galvaniseret vinkelbeslag for gasfjedre m. kugle Ø 10 mm.



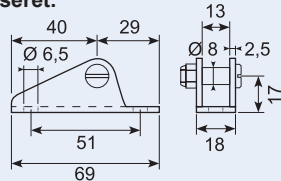
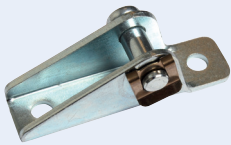
19.3880BA4

Galvaniseret vinkelbeslag for gasfjedre m. kugleled (kugle Ø 10 mm). * forsænkning Ø 5,5 mm x 90°.



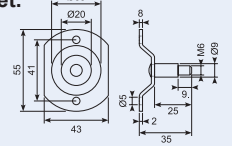
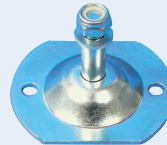
19.2865

U-beslag til gasfjederøjer. Galvaniseret.



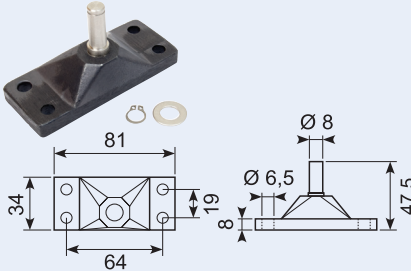
19.28656

Centerbeslag til gasfjederøjer. Galvaniseret.



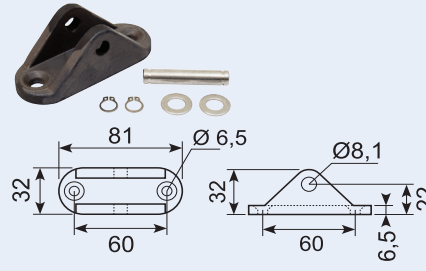
19.320440

Gasfjeder befæstigelse - Ø 8 mm tap. Sort-elox aluminium.



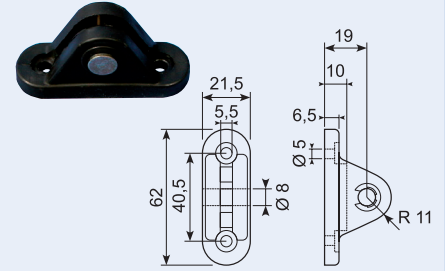
19.320460

Gasfjeder U-befæstigelse. Ø 8 mm tap. Sort-elox aluminium.



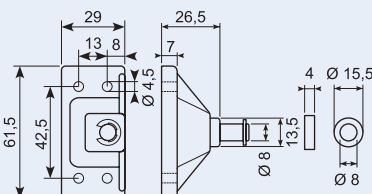
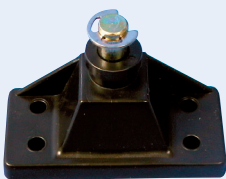
19.3880-P100

Gasfjeder U-befæstigelse. Ø 8 mm galvaniseret tap. Sort polyamid.



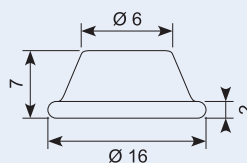
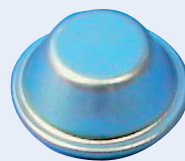
19.3880-P101

Gasfjeder befæstigelse. Ø 8 mm galvaniseret tap. Sort polyamid.



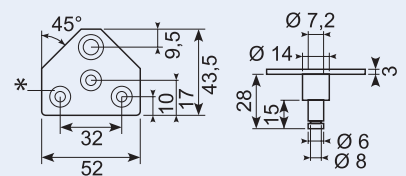
19.3880BA0

Låsekop for beslag 19.3880BA1 og 19.3880BA2.



19.3880BA1

Galvaniseret beslag for gasfjedre m. øje Ø 8 mm. * Forsænkning Ø 5,5 mm x 90°.



Gasfjedre - standardprogram

Varenr.	Stempel- vandring	Stempel- diameter	Cylinder- diameter	Dæmpning/ stempel- cylinder	Længde ekskl. gevind	Længde inkl. 2 øjer	Længde inkl. 2 kugleled	Længde inkl. 2 gaf- felstykker	Styrke Nm
19.05010	50	8	19	4/0	B0L0/215	A1A1/255	A3A3/275	A5A5/280	100
19.08015	80	8	19	4/0	B0L0/215	A1A1/255	A3A3/275	A5A5/280	150
19.08030	80	8	19	5/0	B0N0/215	A1A1/255	A3A3/275	A5A5/280	300
19.08040	80	8	19	5/0	B0N0/215	A1A1/255	A3A3/275	A5A5/280	400
19.08550	85	8	19	5/0	B0N0/220	A1A1/260	A3A3/280	A5A5/285	500
19.08570	85	8	19	5/0	B0N0/220	A1A1/260	A3A3/280	A5A5/285	700
19.09515	95	8	19	5/0	B0N0/240	A1A1/280	A3A3/300	A5A5/305	150
19.10015	100	8	19	5/0	B0N0/260	A1A1/300	A3A3/320	A5A5/325	150
19.10025	100	8	19	5/0	B0N0/260	A1A1/300	A3A3/320	A5A5/325	250
19.10035	100	8	19	5/0	B0N0/260	A1A1/300	A3A3/320	A5A5/325	350
19.10050	100	8	19	5/0	B0N0/260	A1A1/300	A3A3/320	A5A5/325	500
19.10075	100	8	19	5/0	B0N0/260	A1A1/300	A3A3/320	A5A5/325	750
19.11015	110	8	19	5/0	B0N0/280	A1A1/320	A3A3/310	A5A5/315	150
19.150050	150	8	19	5/0	B0N0/360	A1A1/400	A3A3/420	A5A5/425	50
19.150075	150	8	19	5/0	B0N0/360	A1A1/400	A3A3/420	A5A5/425	75
19.15015	150	8	19	5/0	B0N0/360	A1A1/400	A3A3/420	A5A5/425	150
19.15016	150	8	19	5/0	B0N0/360	A1A1/400	A3A3/420	A5A5/425	160
19.15025	150	8	19	5/0	B0N0/360	A1A1/400	A3A3/420	A5A5/425	250
19.15035	150	8	19	5/0	B0N0/360	A1A1/400	A3A3/420	A5A5/425	350
19.15050	150	8	19	5/0	B0N0/360	A1A1/400	A3A3/420	A5A5/425	500
19.15075	150	8	19	5/0	B0N0/360	A1A1/400	A3A3/420	A5A5/425	750
19.150100	150	10	22	5/2	H0H0/360	A1A1/400	A3A3/420	A5A5/425	1000
19.150120	150	10	22	5/2	H0H0/360	A1A1/400	A3A3/420	A5A5/425	1200
19.20010	200	8	19	5/0	B0N0/460	A1A1/500	A3A3/520	A5A5/525	100
19.20015	200	8	19	5/0	B0N0/460	A1A1/500	A3A3/520	A5A5/525	150
19.20020	200	8	19	5/0	B0N0/460	A1A1/500	A3A3/520	A5A5/525	200
19.20025	200	8	19	5/0	B0N0/460	A1A1/500	A3A3/520	A5A5/525	250
19.20040	200	8	19	5/0	B0N0/460	A1A1/500	A3A3/520	A5A5/525	400
19.20050	200	8	19	5/0	B0N0/460	A1A1/500	A3A3/520	A5A5/525	500
19.20075	200	10	22	5/2	H0N0/460	A1A1/500	A3A3/520	A5A5/525	750
19.20090	200	10	22	5/2	H0N0/460	A1A1/500	A3A3/520	A5A5/525	900
19.200100	200	10	22	5/2	H0N0/460	A1A1/500	A3A3/520	A5A5/525	1000
19.200100X	200	12	28	5/4	H0L0/460	A1A1/500	A3A3/520	A5A5/525	1000
19.200125	200	10	22	5/2	H0N0/460	A1A1/500	A3A3/520	A5A5/525	1250
19.200150	200	12	28	5/4	H0L0/460	B1B1/510	A4A4/530	B9B9/540	1500
19.200200	200	14	28	5/5	D0M0/470	B1B1/520	A4A4/540	B9B9/550	2000
19.200250	200	14	28	5/5	D0M0/470	B1B1/520	A4A4/540	B9B9/550	2500
19.22520	225	10	22	5/2	H0N0/510	A1A1/550	A3A3/570	A5A5/575	200
19.23520	235	10	22	5/2	H0N0/550	A1A1/590	A3A3/610	A5A5/615	200
19.23575	235	10	22	5/2	H0N0/550	A1A1/590	A3A3/610	A5A5/615	750
19.23590	235	10	22	5/2	H0N0/550	A1A1/590	A3A3/610	A5A5/615	900

Gasfjedre - standardprogram

Varenr.	Stempel- vandring	Stempel- diameter	Cylinder- diameter	Dæmpning/ stempel- cylinder	Længde ekskl. gevind	Længde inkl. 2 øjer	Længde inkl. 2 kugleled	Længde inkl. 2 gaffelstykker	Styrke Nm
19.25008	250	10	22	5/2	H0N0/610	A3A3/650	A3A3/670	A5A5/675	80
19.25015	250	10	22	5/2	H0N0/610	A1A1/650	A3A3/670	A5A5/675	150
19.25025	250	10	22	5/2	H0N0/610	A1A1/650	A3A3/670	A5A5/675	250
19.25040	250	10	22	5/2	H0N0/610	A1A1/650	A3A3/670	A5A5/675	400
19.25050	250	10	22	5/2	H0N0/610	A1A1/650	A3A3/670	A5A5/675	500
19.25060	250	10	22	5/2	H0N0/610	A1A1/650	A3A3/670	A5A5/675	600
19.25075	250	10	22	5/2	H0N0/610	A1A1/650	A3A3/670	A5A5/675	750
19.250100	250	10	22	5/2	H0N0/610	A1A1/650	A3A3/670	A5A5/675	1000
19.250150	250	14	28	5/5	D0M0/610	B1B1/650	A3A3/670	A5A5/675	1500
19.30025	300	10	22	5/2	H0N0/710	A1A1/750	A3A3/770	A5A5/775	250
19.30040	300	10	22	5/2	H0N0/710	A1A1/750	A3A3/770	A5A5/775	400
19.30050	300	10	22	5/2	H0N0/710	A1A1/750	A3A3/770	A5A5/775	500
19.30075	300	10	22	5/2	H0N0/710	A1A1/750	A3A3/770	A5A5/775	750
19.300100	300	10	22	5/2	H0N0/710	A1A1/750	A3A3/770	A5A5/775	1000
19.300125	300	14	28	5/5	D0M0/710	B1B1/750	A4A4/770	B9B9/780	1250
19.300150	300	14	28	5/5	D0M0/700	B1B1/750	A4A4/770	B9B9/780	1500
19.300200	300	14	28	5/5	D0M0/700	B1B1/750	A4A4/770	B9B9/780	2000
19.300250	300	14	28	5/5	D0M0/710	B1B1/760	A4A4/780	B9B9/790	2500
19.35025	350	10	22	5/2	H0N0/760	A1A1/800	A3A3/820	A5A5/825	250
19.35050	350	10	22	5/2	H0N0/760	A1A1/800	A3A3/820	A5A5/825	500
19.35075	350	10	22	5/2	H0N0/760	A1A1/800	A3A3/820	A5A5/825	750
19.40000	400	10	22	5/2	H0N0/840	A1A1/880	A3A3/900	A5A5/925	Variabel
19.50000	500	12	28	5/4	D0M0/1060	B1B1/1100	A4A4/1130	B9B9/1140	Variabel

Ud over standardprogrammet kan vi tilbyde at fylde og efterfylde gasfjedre, da vi har eget fyldeanlæg.

Dette kræver blot, at gasfjedrene er leveret med en indbygget ventil. Kontakt os for nærmere oplysning vedrørende dette.

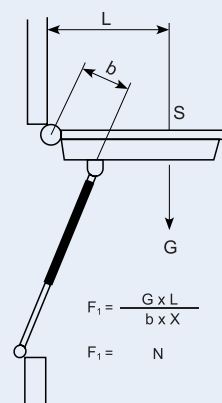
Rustfri gasfjedre

Varenr.	Stempel- vandring	Stempel- diameter	Cylinder- diameter	Dæmpning/ stempel- cylinder	Længde ekskl. gevind	Længde inkl. 2 øjer	Længde inkl. 2 kugleled	Længde inkl. 2 gaffelstykker	Styrke Nm
19.10000-304	100	10	22	5/2	H0N0/260	A1NA1N/300	A3NA3N/310	A5NA5N/325	Variabel
19.20000-304	200	10	22	5/2	H0N0/260	A1NA1N/300	A3NA3N/310	A5NA5N/325	Variabel
19.30000-304	300	10	22	5/2	H0N0/260	A1NA1N/300	A3NA3N/310	A5NA5N/325	Variabel

Kvalitet: V2A, AISI 304

Gasfjedre - standardprogram

Varenr.	A Total- længde	C Slag- længde	D2 Stempel- stang	D1 Cylinder	Styrke
	mm	mm	mm	mm	mm
19.2802	354	140	10	22	520
19.2806	616	271	8	19	290
19.2810	445	150	10	22	250
19.2820	503	200	10	22	250
19.28205	503	200	10	22	350
19.2821	503	200	10	22	400
19.2822	503	200	10	22	500
19.2824	503	200	10	22	650
19.2826	503	200	10	22	750
19.2828	503	200	10	22	1000
19.2832	650	250	10	22	500
19.2834	650	250	10	22	750



* Gasfjeder monteret med kugleled A3

S = klappens tyngdepunkt

G = klappens vægt i Nm (kg x 10)

B = afstand fra gasfjeder til omdr.punkt

X = antal fjedre (normalt 2 pr. klap)

F1 = gasfjederens tryk i Nm

Type

D1 Tiilslutning til stemplestang	D1 - Cylinder- tilslutning	4 Dæmpnings- metode	6 - Ø stempelstang/ Ø cylinder 6 - 15	050 Slaglængde 20 - 150 mm	150 / Indbygningslængde (C) Min. 2 x slaglængde (A) + 50 mm	020 N Udvidelsesstyrke (N) 10N - 400N
--	----------------------------------	---------------------------	--	----------------------------------	--	---

Varenr.	Stempel- vandring	Stempel- diameter	Cylinder- diameter	Dæmp- ning/ stempel- cylinder	Længde ekskl. gevind	Længde inkl. 2 øjer	Længde inkl. 2 kugleled	Længde inkl. 2 gaffelstykker	Styrke Nm
19.605005	50	6	15	4/6	V0V0/122	D1D1/+32 mm	B3B3/+44 mm	E5E5/+40 mm	50
19.605010	50	6	15	4/6	V0V0/122	D1D1/+32 mm	B3B3/+44 mm	E5E5/+40 mm	100
19.605020	50	6	15	4/6	V0V0/122	D1D1/+32 mm	B3B3/+44 mm	E5E5/+40 mm	200
19.605040	50	6	15	4/6	V0V0/122	D1D1/+32 mm	B3B3/+44 mm	E5E5/+40 mm	400
19.608005	80	6	15	4/6	V0V0/182	D1D1/+32 mm	B3B3/+44 mm	E5E5/+40 mm	50
19.608010	80	6	15	4/6	V0V0/182	D1D1/+32 mm	B3B3/+44 mm	E5E5/+40 mm	100
19.608020	80	6	15	4/6	V0V0/182	D1D1/+32 mm	B3B3/+44 mm	E5E5/+40 mm	200
19.608030	80	6	15	4/6	V0V0/182	D1D1/+32 mm	B3B3/+44 mm	E5E5/+40 mm	300
19.610005	100	6	15	4/6	V0V0/222	D1D1/+32 mm	B3B3/+44 mm	E5E5/+40 mm	50
19.610010	100	6	15	4/6	V0V0/222	D1D1/+32 mm	B3B3/+44 mm	E5E5/+40 mm	100
19.610015	100	6	15	4/6	V0V0/222	D1D1/+32 mm	B3B3/+44 mm	E5E5/+40 mm	150
19.610020	100	6	15	4/6	V0V0/222	D1D1/+32 mm	B3B3/+44 mm	E5E5/+40 mm	200
19.610030	100	6	15	4/6	V0V0/222	D1D1/+32 mm	B3B3/+44 mm	E5E5/+40 mm	300
19.612505	125	6	15	4/6	V0V0/272	D1D1/+32 mm	B3B3/+44 mm	E5E5/+40 mm	50
19.612510	125	6	15	4/6	V0V0/272	D1D1/+32 mm	B3B3/+44 mm	E5E5/+40 mm	100
19.612515	125	6	15	4/6	V0V0/272	D1D1/+32 mm	B3B3/+44 mm	E5E5/+40 mm	150
19.612520	125	6	15	4/6	V0V0/272	D1D1/+32 mm	B3B3/+44 mm	E5E5/+40 mm	200
19.612530	125	6	15	4/6	V0V0/272	D1D1/+32 mm	B3B3/+44 mm	E5E5/+40 mm	300
19.615010	150	6	15	4/6	V0V0/322	D1D1/+32 mm	B3B3/+44 mm	E5E5/+40 mm	100
19.615012	150	6	15	4/6	V0V0/322	D1D1/+32 mm	B3B3/+44 mm	E5E5/+40 mm	120
19.615015	150	6	15	4/6	V0V0/322	D1D1/+32 mm	B3B3/+44 mm	E5E5/+40 mm	150
19.615020	150	6	15	4/6	V0V0/322	D1D1/+32 mm	B3B3/+44 mm	E5E5/+40 mm	200
19.615030	150	6	15	4/6	V0V0/322	D1D1/+32 mm	B3B3/+44 mm	E5E5/+40 mm	300

S30.2780

1/2" slagnøgle med softgrip. 1.350 nm.
10.000 omdr./min. 2 kg.



S30.765BL

1" slagnøgle med lang anvil. 3.000 nm. 4800 omdr./min.



S30.139

90° vinklet sliber med softgrip og kompositus. 22.000 omdr./min. 6 mm stift. 0,6 kg.



S30.138

45° vinklet sliber med softgrip og kompositus. 22.000 omdr./min. 6 mm stift. 0,6 kg.



S30.133

Ligesliber med softgrip og kompositus. 25.000 omdr./min. 200 l/min. 6 mm stift. 0,4 kg.



S30.92462

Ekscentersliber med vibration og udsugning. 15 huller velcro. Ø150 mm. 2,5 mm.



S30.4115

Nålehammer. 19 x 3 mm. 3.000 bmp. 2,6 kg.



S30.214A

Boremaskine med softgrip, støttegreb og selvspændende patron. Højre / venstre omstilling. Ø13 mm, 800 omdr./min. 1,6 kg.



S30.198BC

Blindnittepistol. 2,4 - 6,4 mm. 1.370 kg. Træk / mm. 1,5 kg.



S30.313

Stiksav med softgrip. 2,5 mm kap. 9.500 bmp. 270 l/min. 0,5 kg.



S10.31003

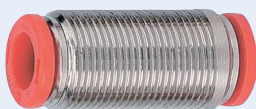
Dækpistol til luftpåfyldning. Analog skala. Bar / PSI. 0 - 12 bar.



Ventiler

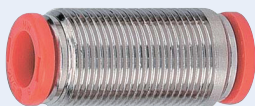
04.2L03001

Dob / union. RL3 FOX-4.



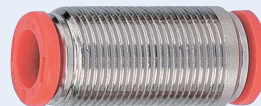
04.2L03003

Dob / union. RL3 FOX-6.



04.2L03004

Dob / union. RL3 FOX-8.



04.2012002

Banjoring. R13 - 4 - 1/8.



04.2013005

Dob-/banjoring. R 14 - 6 - 1/8.



04.2101001

Brystnippel. Cyl. A1 - 1/8 - 1/8.



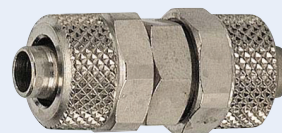
04.2103001

Muffe. A3 - 1/8.



04.2303001

Dob / union. C3 - 6/4.



04.2L31002

Vridbar vinkel. RL31 - 4 - 1/8.



04.2L31008

Vridbar vinkel. RL31 - 6 - 1/8.



04.2L31010

Vridbar vinkel. RL31 - 8 - 1/8.



04.2L01007

Lige union.



04.2L01009

Lige union.



04.2407002

Banjobolt. D7 - 1/8.



04.2407003

Banjobolt. D7 - 1/4.



04.2409002

Indvendig banjostamme.



04.7010011200

Ventil.



04.7020011100

Ventil.



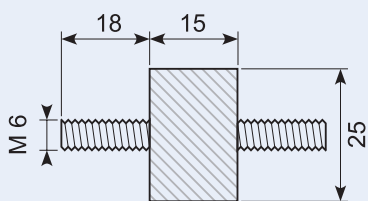
04.7010021100

VENTIL SOV 25 SOS OO MAGNETV. 5/2 - 1/8.



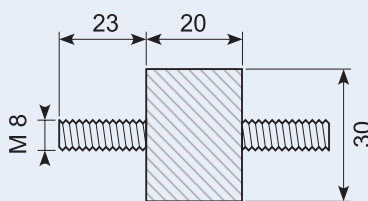
39.M2515

Hardness: SH 65.



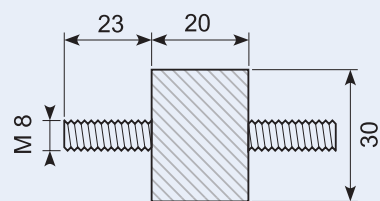
39.M3020

Hardness: SH 65.



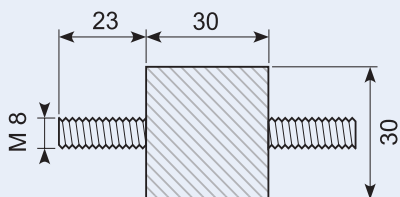
39.M3020B

Hardness: SH 45.



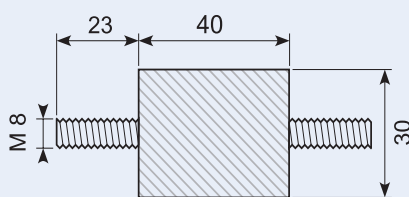
39.M3030B

Hardness: SH 45.



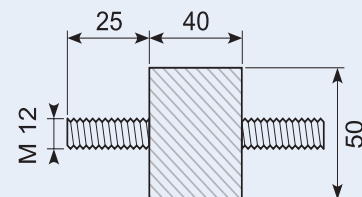
39.M4030

Hardness: SH 55.



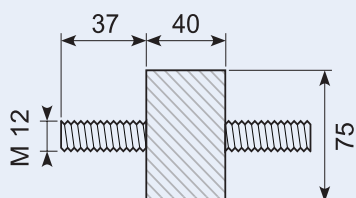
39.M5040

Hardness: SH 57.



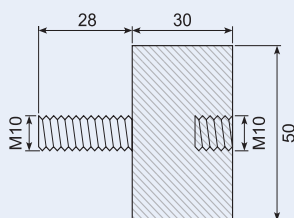
39.M7540

Hardness: SH 57.



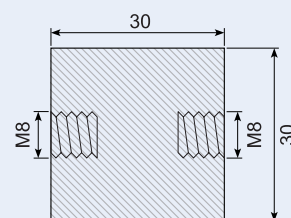
39.B50/30

Hardness: SH 57.



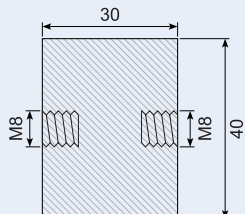
39.C30/30

Hardness: SH 65.



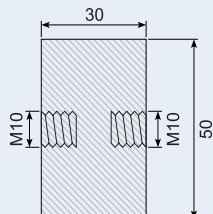
39.C40/30

Hardness: SH 65.



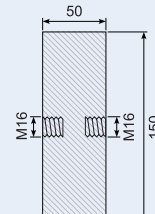
39.C50/30

Hardness: SH 57.



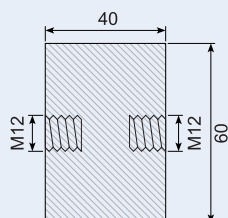
39.C150/50

Material: SBR. Hardness: SH 65.



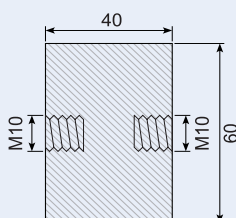
39.C60/40

Material: SBR. Hardness: SH 65.



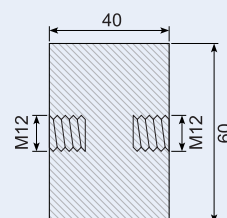
39.C60/40-M10

Material: SBR. Hardness: SH 43.



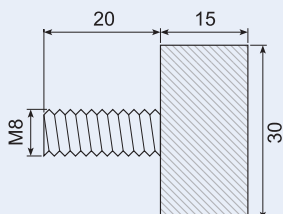
39.C60/40-M12

Material: SBR. Hardness: SH 43.



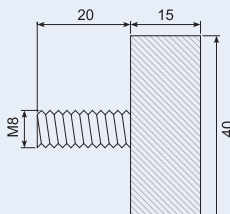
39.D30/15

Material: SBR. Hardness: SH 57.



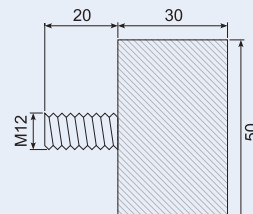
39.D40/15

Material: SBR.



39.D50/30

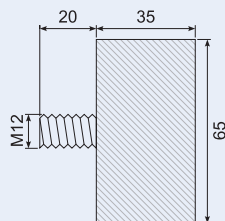
Material: SBR. Hardness: SH 57.



Vibrationsdæmpere

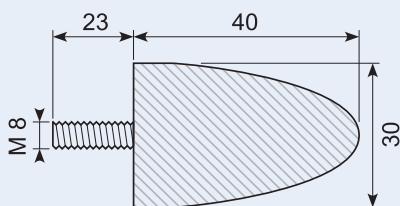
39.D65/35

Material: SBR. Hardness: SH 57.



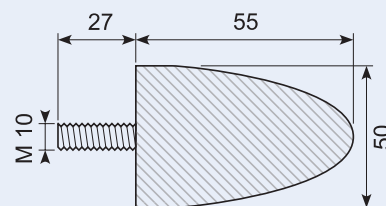
39.AV30

Material: SBR. Hardness: SH 65.



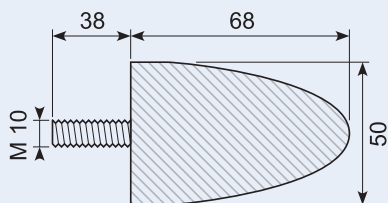
39.AV50

Material: SBR. Hardness: SH 65.



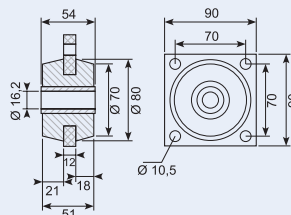
39.AV5068

Material: SBR. Hardness: SH 57.



39.103195

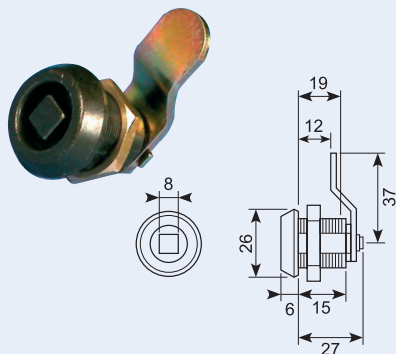
Material: NBR. Hardness: SH 55.



Nøgler og låse

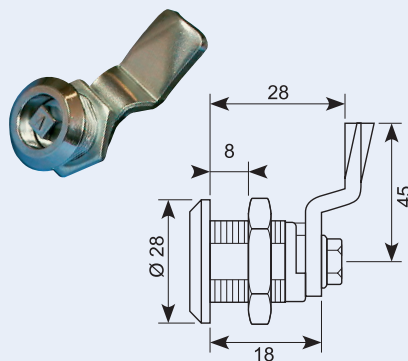
16.382

Sortlakeret lås. 8 mm firkant.



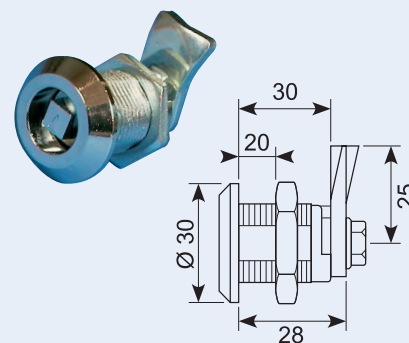
16.390

Forkrommet lås - kort. 8 mm firkant.



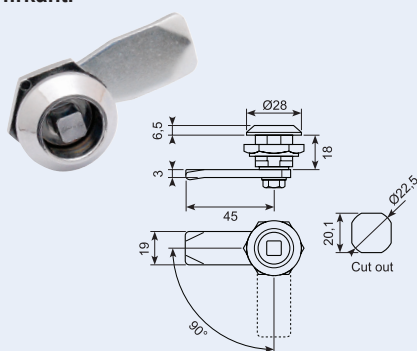
16.395

Forkrommet lås - lang. 8 mm firkant.



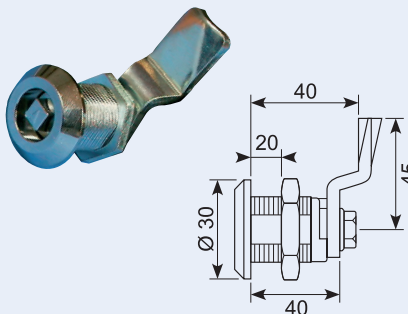
16.410X

Forkrommet lås med flad tunge. 7 mm firkant.



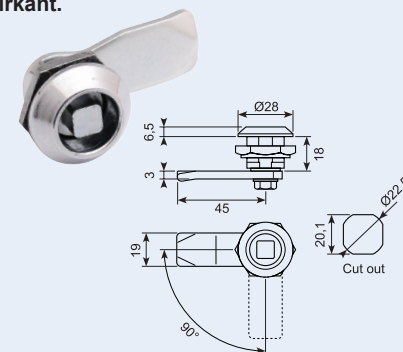
16.398

Forkrommet lås - lang. 8 mm firkant.



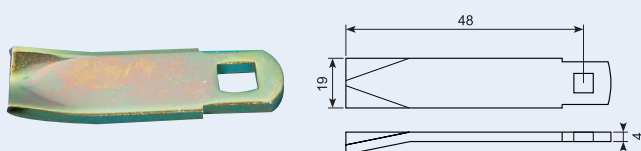
16.411X

Forkrommet lås med flad tunge. 8 mm firkant.



16.369

Plan låsepal med bøjede hjørner. 8 mm firkanthul.



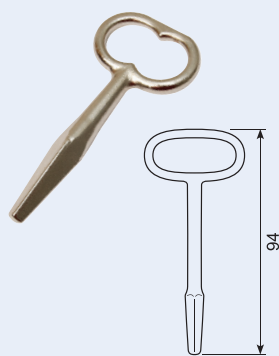
16.370

Plan låsepal med afrundede hjørner. 8 mm firkanthul.



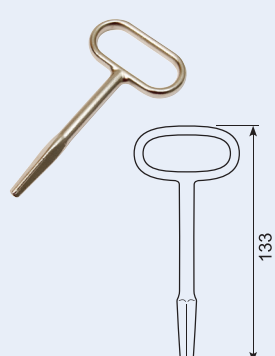
17.508J

Nybygningsnøgle. 5-10 mm.
Forniklet.



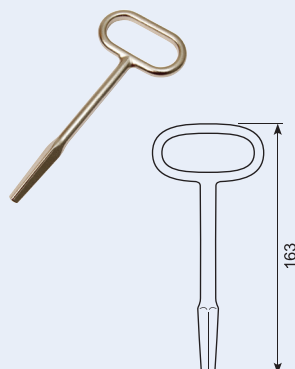
17.512J

Nybygningsnøgle. 5,5-10 mm.
Forniklet.



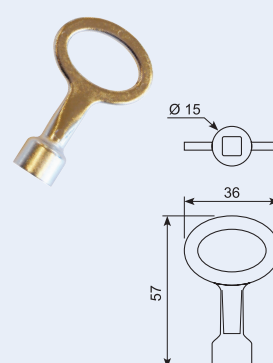
17.515J

Nybygningsnøgle. 6,3-10 mm.
Forniklet.



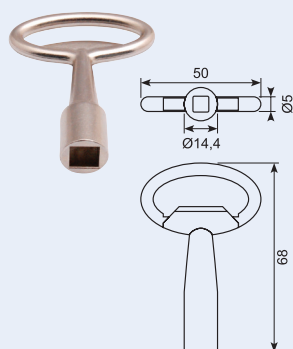
16.410-1XS

Forkromet nøgle. 7 mm
firkant.



16.411-1X

Nøgle til 8 mm. firkant. 61
mm. Forkromet.



18.0956170

Firkantnøgle. Længde 59 mm.



16.410-1

Firkantnøgle. 7 mm firkant.
Længde 78 mm.



16.411-1

Firkantnøgle. 8 mm firkant.
Længde 78 mm.



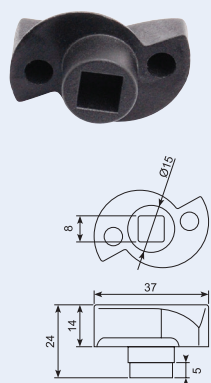
16.412-1

Trekantnøgle. 8 mm trekant.
Længde 78 mm.



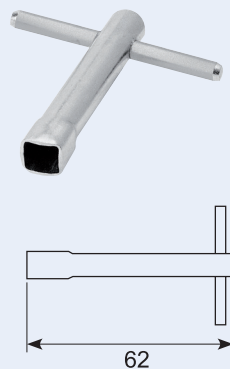
16.411-1XPA

Nylonnøgle. 8 mm firkant.



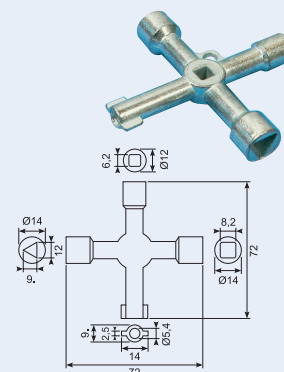
16.382N

Firkantnøgle til lås 16.382.



18.095646

Universalnøgle til trekant,
firkant samt dobbelttap.



16.350

Støvhætte til
handskerumslås.



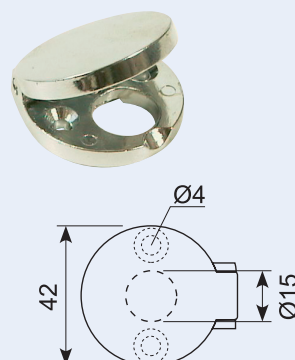
17.621

Nøgleskilt med fjederbelastet
klap.



17.622

Nøgleskilt med klap.

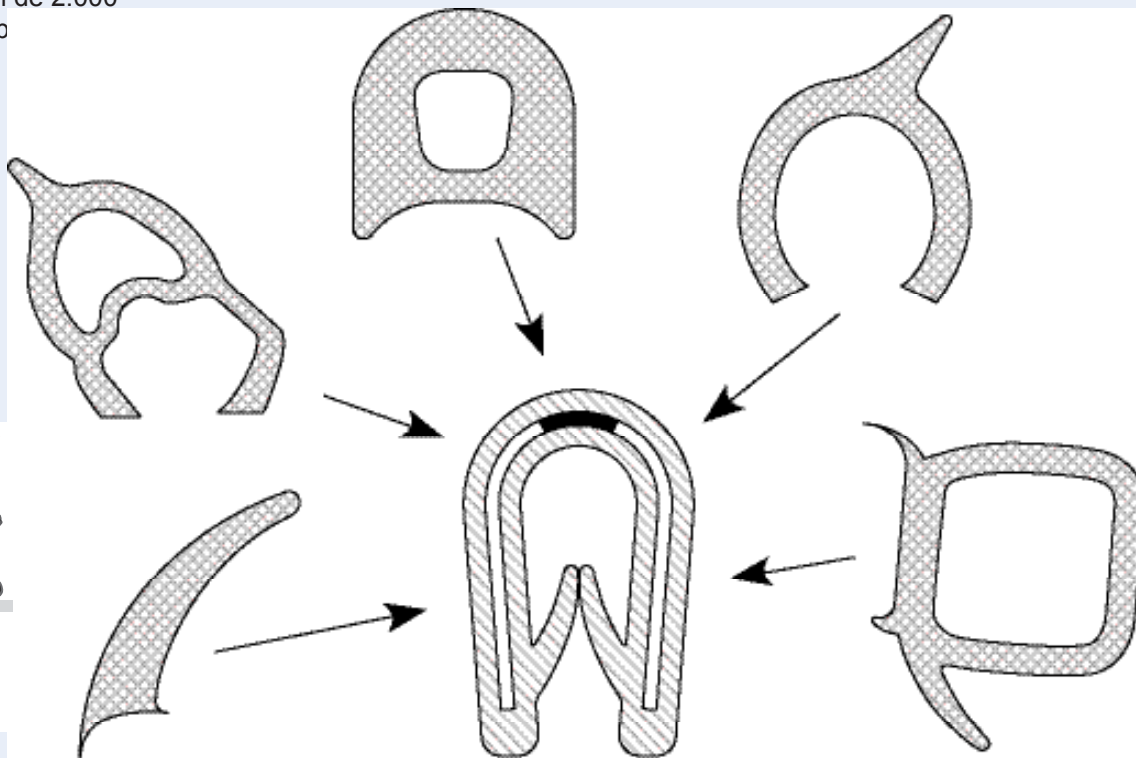


83.01006

T-nøgle. 8 x 125 mm.

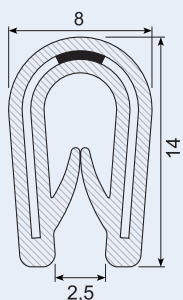


Konfigurer din egen kantliste.
 Eller vælg mellem de 2.000
 forskellige vi har p

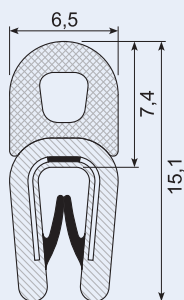


Se mere i vores
 Profilkatalog.

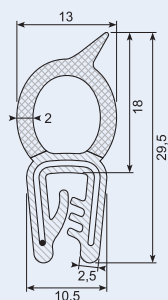
33.310X



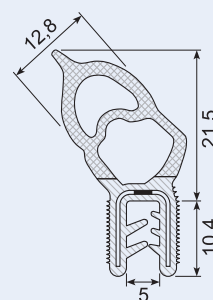
33.354



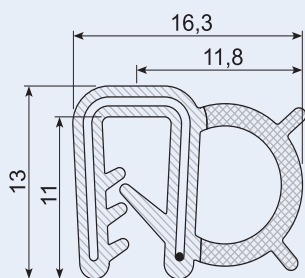
33.360



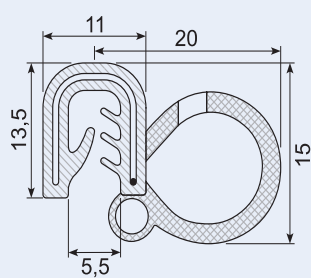
33.374



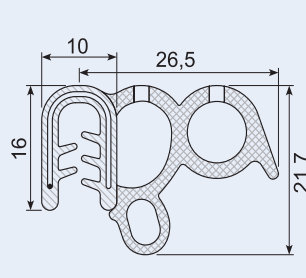
33.395A



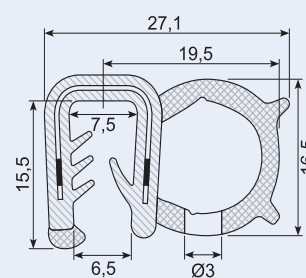
33.454X



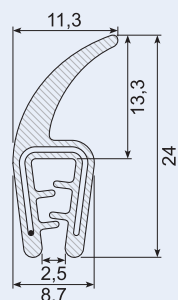
33.464



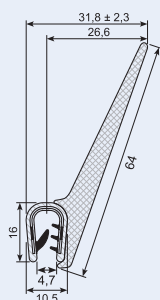
33.457S-6



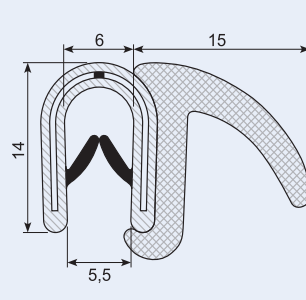
33.458X



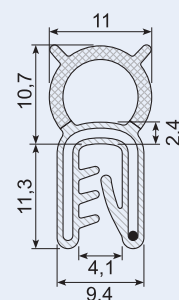
33.460-4



33.439A



33.371X



Lamper

S10.32022

Genopladelig lampe. 3W COB LED 80 - 100 LUX, 170 - 200 lm.



S10.32018

Genopladelig lampe. 3W 10 - 1 SMD LED 90 - 110 LUX (1m) 260 - 300 lm.



S10.32014

Genopladelig lampe. 2 x 1 W LED 140 - 160 lm.



S10.3895

Kompakt genopladelig LED lampe. 580 LUX (0,6 m).



S10.32021

Kompakt genopladelig lampe. 3 W COB LED 120 - 150 LUX (0,6m).



S10.3895LS

Vægbeslag til S10.3895 og S10.32021.



S10.32003

Genopladelig inspektionslampe. 115 - 135 LUX (1m).



S10.1891

Neon lampe. 230V / 8W. 115 - 135 LUX (1 m).



S10.32006

Genopladelig arbejdslampe. 52 LED 530 - 650 LUX (1m).



S10.32004

Genopladelig inspektions- og arbejdslampe. 40 SMD-LED 130 - 150 lm.



S10.32007

Genopladelig inspektions- og arbejdslampe. 64 SMD-LED. 190 - 210 lm.



S10.32031

Stærk magnet holder til S10.32004, S10.32006 og S10.32007.



S10.32008

Praktisk og genopladelig lygte. 18 + 4 LED. 180 LUX (1m).



S10.3897

Genopladelig long range lampe. 4 Power-LED.



S10.32009

Genopladelig arbejdslampe. 60 + 9 LED 1200 LUX (0,6m).



S10.32023

Inspektionslampe. 15 W SMD LED 100 - 240 V. 150-400 LUX (1m) 400 - 1200 lm.



S10.32024

Inspektionslampe. 7 W SMD LED 100 - 240 V. 150 - 200 LUX (1m). 450 - 550 lm.



S10.32028

Genopladelig lygte. 3 W COB LED + 4 LED 120 LUX (0,6 m).



S10.32001

18 + 4 LED genopladelig lampe. 500 LUX (1m).



S10.32001UV

18 LED + 4 UVLED genopladelig lampe. 500 LUX (1m).



S10.32015

Genopladelig lampe med klemme. 1,3 W Power-LED 120-150 LUX (1m) 85 - 100 lm.



S10.32017

Genopladelig lampe til mange formål. 3 W SMD-LED 240 - 260 lm.



S10.32055

Genopladelig lommelampe. 24 SMD-LED 30 - 150 lm.



S10.32063

Penlygte til 3 AAA batterier. 6 LED 13000 MCD. Uden batterier.



S10.32063A

Penlygte med 3 AAA batterier. 6 LED 13000 MCD. Inkl. 6 AAA batterier.



S10.32010

Handy lygte inkl. 3 AAA batterier. 12 LED 280 - 320 LUX.



S10.1894

Lommelampe. Inkl. 3 AAA batterier. 9 + 1 LED 60 LUX (1m).



S10.1895

Lommelampe. Inkl. 3 AA batterier. 15 + 1 LED 100 LUX (1m).



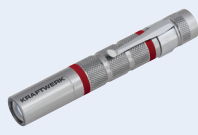
S10.4996

Praktisk alu. penlampe. Inkl. 3 AA batterier.



S10.32053

Mini LED penlampe. Til et AAA batteri. 1 LED 90.000 MCD. Uden batterier.



S10.32050

Lommelampe med zoom. 1 W LED 70 - 110 lm. Inkl. 3 AAA batterier.



S10.32052

Penlampe med zoom. Til 3 AA batterier. 3 W CREE LED 100 lm. Uden batterier.



S10.32056

Penlampe med zoom. Til 3 AA batterier. 3 W CREE LED 120 lm. Uden batterier.



S10.32054

Penlampe med zoom. 6 W CREE LED 500 lm.



S10.4997

1 LED og 1 laserpointer. Inkl. batteri LR44-A76.



S10.32062

Pandelampe. 28 kraftige LED 35 lm. Inkl. 3 AAA batterier.



S10.32061

Pandelampe til 3 AA batterier. 3 W CREE LED. 120 - 140 lm. Uden batterier.



S10.32060

Kasketlampe. 5 LED. Inkl. 2 CR2032 batterier.



S10.4900-52B / S10.4900-53B

S10.4900-52B
Bakke med lamperne S10.32022, S10.32001UV og S10.32051.

S10.4900-53B
Bakke med lamperne S10.32022, S10.32001 og S10.32051.



S10.90166

Minilygte. 2 LED.



S10.90177

Minilygte med indbygget solcelle til opladning af batteri. 3 LED.



S10.32025

Arbejdslampe. 15 W COB LED.



S10.32025A

Arbejdslampe med håndtag. 15 W COB LED.



S10.32025C

Arbejdslampe med teleskopstativ. 15 W COB LED.



S10.32026

Arbejdslampe. 35 W COB LED 1400 - 1500 LUX (1 m) 2300 - 2500 lm.



S10.32026A

Arbejdslampe med håndtag. 35 W COB LED.



S10.32026C

Arbejdslampe med teleskopstativ. 35 W COB LED.



S10.32025B

15 W COB LED arbejdslampe med stativ.



S10.32026B

Arbejdslampe med stativ. 35 W COB LED.



S10.mastodont

Værkstedsvogn 8 skuffer med plads til 5 bakker i hver skuffe. Inkl. 523 dele værktøj.



523 dele



S10.1097

Værkstedsvogn med 7 skuffer. Inkl. 286 dele værktøj.



286 dele



S10.3910-4933

Hightech værktøjsvogn med 8 skuffer til 5 indlæg pr. skuffe. Inkl. 263 dele i EVA-skum.

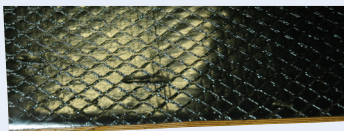


263 dele



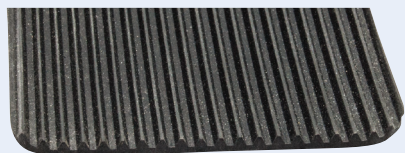
48.544A

Dæmpning til EL-skabe m.m. 3 mm - 4 stk.



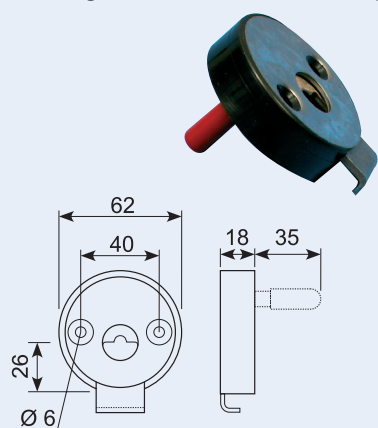
38.407-3

3 mm finrillet busmåtte.



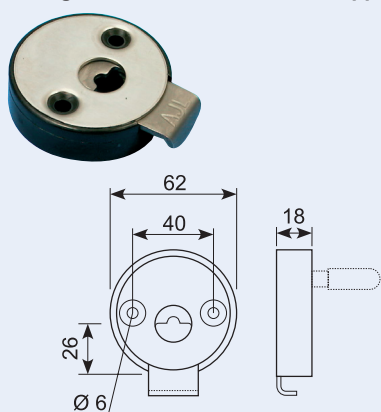
22.662R

Dørholder med udløser - hun-del. Ud- og indvendig udløser. Metal med PVC kappe.



22.661R

Dørholder med udløser - hun-del. Udvendig udløser, metal med PVC kappe.



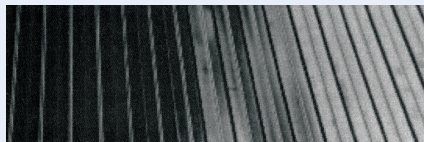
22.668

Dørholder - han. Aluminium. 21,5 mm



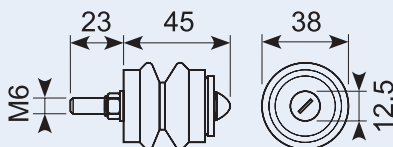
38.420

5 mm busmåtte.



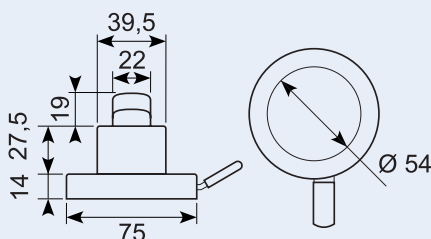
22.663R

Dørholder med gummimuffe, han-del. Til 22.661R og 22.662R.



22.655

Dørholder med udløser, komplet. Dobbeltudløser udv./indv. Metal med PVC kappe, galvaniseret pal.



22.664

Dørholder - gummilås. Passer til 22.667.



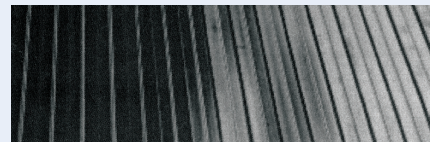
22.572

Dørholder - han-del, aluminium. 60 mm.



38.419

3,5 mm busmåtte.



22.642

Dørholder - hun-del. Hård sort gummi med 6 mm montagehul. Til dørholder 22.643. Europæisk kvalitet.



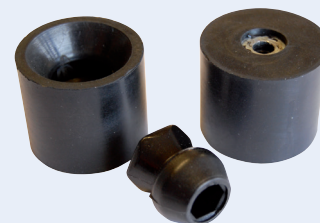
22.643

Dørholder - han-del. Sort PVC med 6 mm montagehul. Europæisk kvalitet.



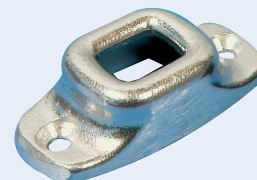
22.641J

Dørholder - Hans & Grete. Komplet sæt 2 dele. Gummi / PVC.



22.667

Dørholder - hun, aluminium.



22.5582

Dørholder - han-del, aluminium. 80 mm.



22.556

Dørholder - han, aluminium.

**22.557**

Dørholder - hun-del, aluminiumshus.

**22.558**

Gummilås for dørholder. Passer til 22.557.

**22.562**

Dørholder - han, aluminium.

**22.563**

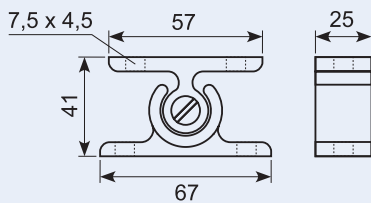
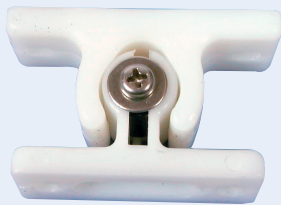
Dørholder - hun-del, aluminiumshus.

**22.564**

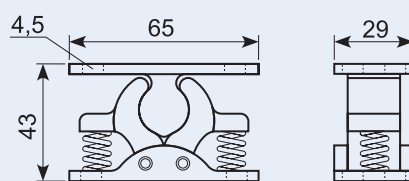
Gummilås for dørholder. Passer til 22.563 / 22.5563.

**22.648J**

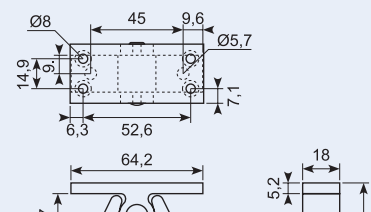
Dørholder justerbar - komplet. Hvid nylon.

**22.650J**

Dørholder med fjeder - komplet. Hvid nylon.

**22.646**

Dørholder med fjeder - komplet. Rustfri 304.

**04.41426**

Trappestige. 8-trin.

**04.41XT380**

Teleskopstige. Proff. 13 trin. 3,8 m.

**04.763200**

Manuel løftebordsvogn. 250 kg.

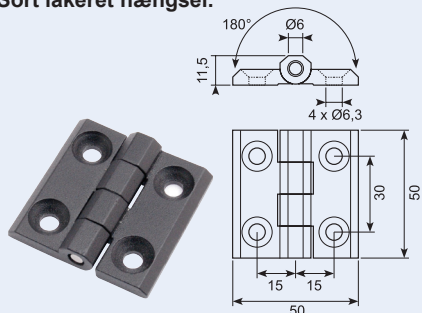
**04.49622**

Arbejdsbuk. 2 x 2 trin.



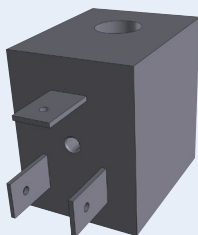
20.1365A

Sort lakeret hængsel.



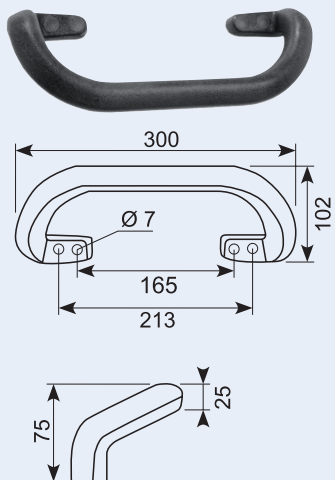
04.W0215000101

Spole 22 mm.
SOV/ISV. 24
VDC. 2 W. 8,2
mm lysning. Lav
effekt.



23.230

Forsat bøjlegreb - sort kunststof. Med
stålindlæg, mont. fra forsiden med skjulte
skruer.



23.P318

Mørkegrå busstrip med plastklemme.
Fæses også i andre farver.



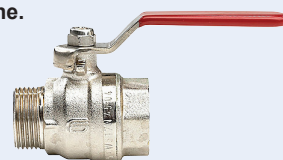
61.VG96917

Spiralkabel med stik. 2-pol. 2 x 35 mm².
Arbejdslængde: 4 m.
Spiral diameter: Ø 59 mm.
Kappemateriale: Polyurethan.



04.418918970

Kuglehane.



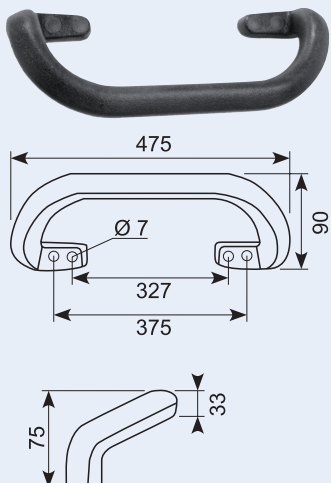
S10.1044

Universal værktøjskuffert. Juniorline.



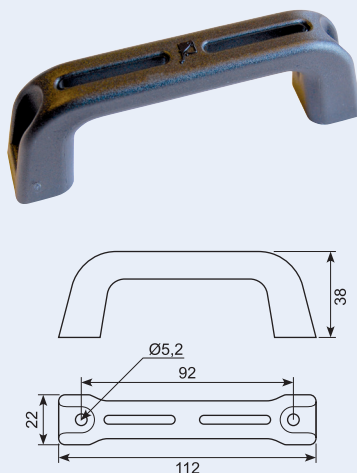
23.231

Forsat bøjlegreb - sort kunststof. Med
stålindlæg, mont. fra forsiden med skjulte
skruer.



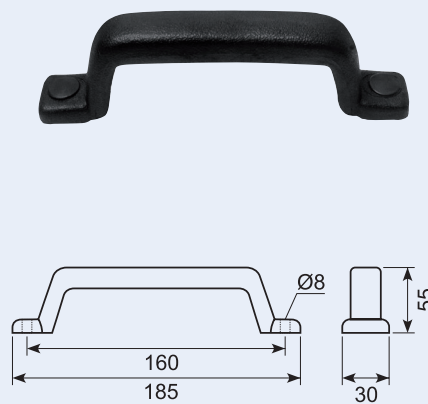
18.426652

Bøjlegreb - sort kunststof 92 mm.



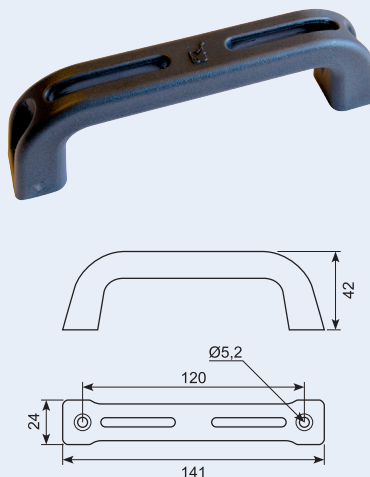
54.830200J

Bøjlegreb. Blød sort PVC med stålindlæg.
Monteret fra forsiden med skjulte skruer.
Stålindlæg.



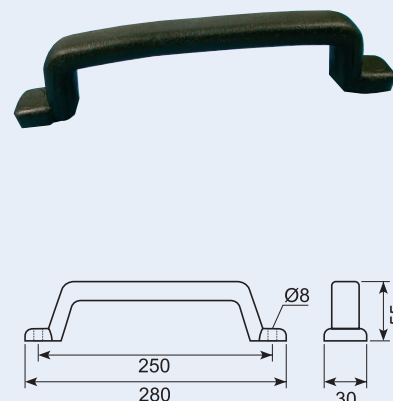
18.422652

Bøjlegreb - sort kunststof. 145 mm.



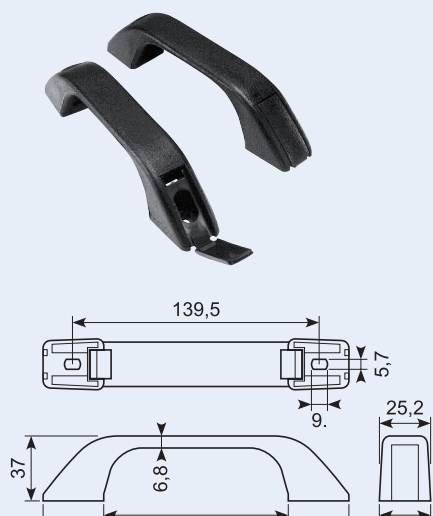
54.830210J

Bøjlegreb - blød sort PVC. Med
stålindlæg. Monteret fra forsiden.



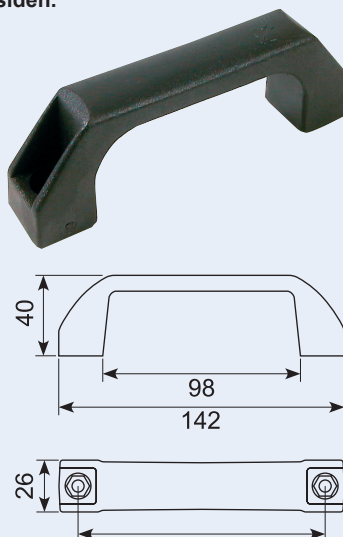
23.220J

Bøjlegreb - sort kunststof. Monteret fra forsiden med skjulte skruer.



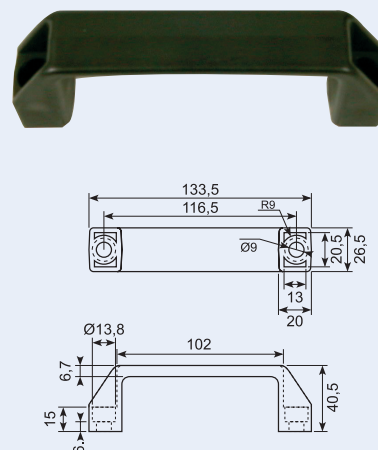
23.2201

Bøjlegreb - sort kunststof. Monteret fra forsiden.



23.2362J

Bøjlegreb - sort kunststof. Monteret fra forsiden.



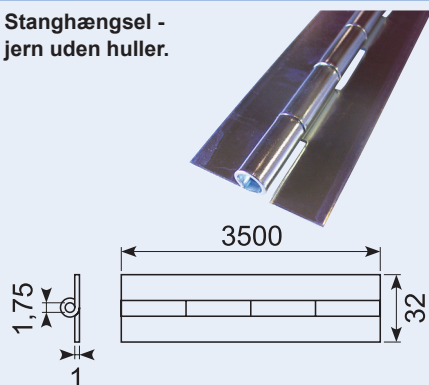
54.830100J

Plastikgreb, sort. Hulafstand 203 mm.



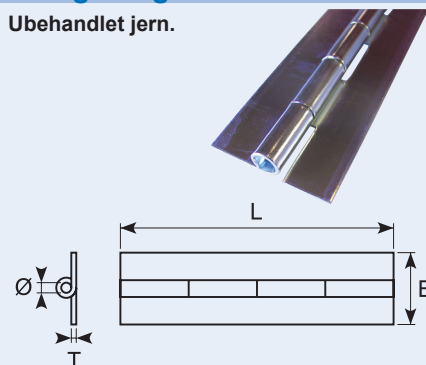
20.411

Stanghængsel - jern uden huller.



Stanghængsel

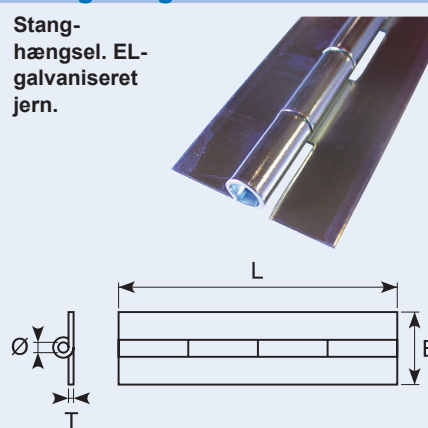
Ubehandlet jern.



Vare nr.	L mm	T mm	Ø mm	B mm
20.544	2.000	1,5	4	40
20.564	2.000	1,5	6	40
20.565	2.000	1,5	6	50
20.587	2.000	1,5	8	70

Stanghængsel

Stanghængsel. EL-galvaniseret jern.



Vare nr.	L mm	T mm	Ø mm	B mm
20.665	2.000	1,5	6	50
20.666	2.000	1,5	6	60
20.685A	2.000	1,5	8	50
20.686	2.000	1,5	8	60
20.687A	2.000	1,5	8	70
20.688	2.000	1,5	8	80
20.700A	2.000	1,5	9,5	100

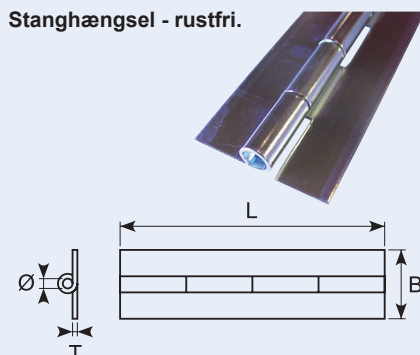
63.053100

Rustfri pianohængsel. 0,8 x 30 mm.



Stanghængsel

Stanghængsel - rustfri.



Vare nr.	L mm	T mm	Ø mm	B mm
20.644S	2.000	1,5	4	40
20.664S	2.000	1,5	6	60
20.420	3.500	1,0	1,75	32
63.05310	2.000	0,8		30
63.05311	2.000	1,5		40

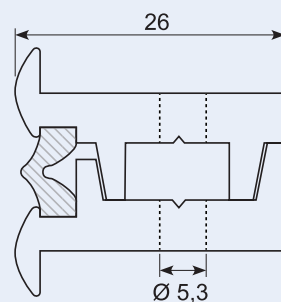
63.053110

Rustfri pianohængsel. 1,5 x 40 mm.



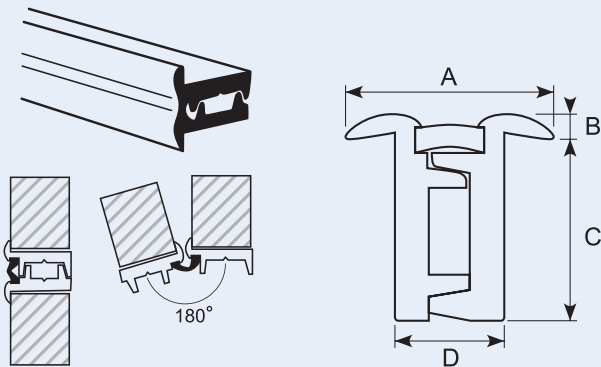
20.13002

Fleksibel PVC hængsel 1.678 mm med Ø 5 mm huller.



Centraflex

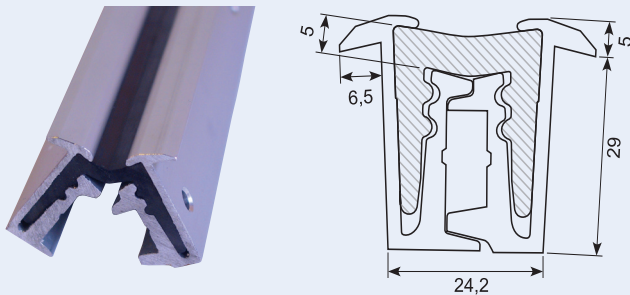
Centraflex. Vandtæt stanghængsel med polyester-kerne og PVC-flanger. Tillader 180 gr. åbning. Stor styrke og høj elasticitet. Sort finish. Længde: 2000 mm.



Vare nr.	A mm	B mm	C mm	D mm	L mm
20.6020	29	3,3	24	16	2.000
20.6025	29	3,3	24	16	2.500
20.6030	29	3,3	24	16	3.000
20.6120	29	3,3	24	16	2.000
20.6125	29	3,3	24	16	2.500
20.6130	29	3,3	24	16	3.000

Poliall

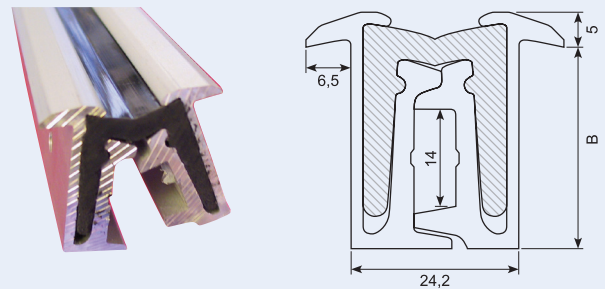
Poliall stanghængsel, vandtæt. Med PU kerne og aluminiumsflanger. Tillader 180 gr. åbning. Forboret med 5 mm huller i flange.



Vare nr.	B mm	L mm
54.261700JX-5	29	2200
54.261700J-5	29	2400
54.261720J-5	29	2700
54.261740J-5	29	3000
54.261760J-5	29	3200
54.261780J-5	29	4000

Poliall

Vandtæt stanghængsel med PU-kerne og aluminiumsflanger. Tillader 180 gr. åbning. Stor styrke og høj elasticitet. Forboret med 5 mm. huller i flange. Hulafstand: 200 mm. Aluminium finish.



Vare nr.	B mm	L mm
54.261100	24	2400
54.261120	24	2700
54.261125	24	3200
54.261130	24	4000

57.693

Nødhammer med holder, genbrugsplast, uden plombe.



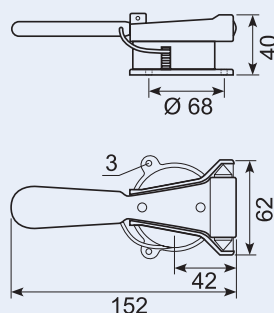
57.PW008A

Nødhammer med stålindlæg.



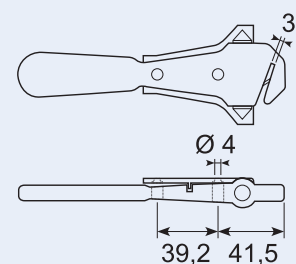
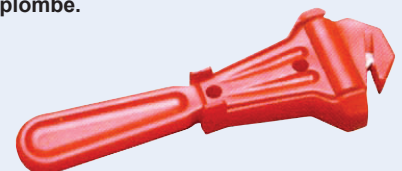
57.5772

Nødhammer med kabel 0,8 m. Uden plombe.



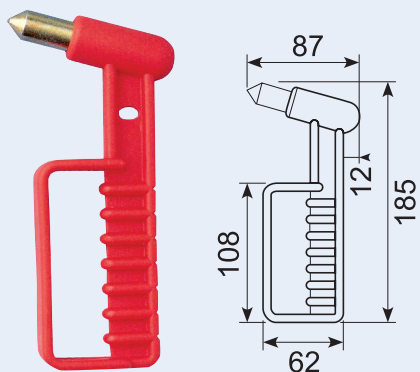
57.690

Nødhammer med holder og kniv. Uden plombe.



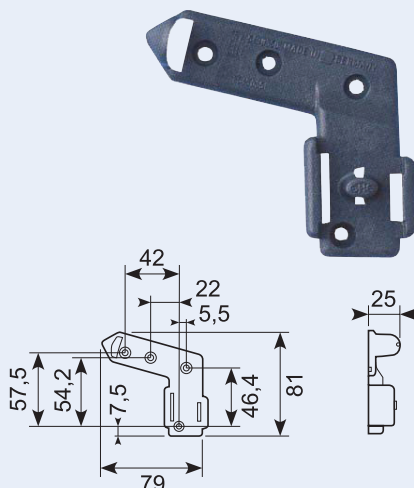
57.697K

Stor nødhammer med beslag.



57.698

Beslag til nødhammer 57.697.



57.696V

Beslag til nødhammer.

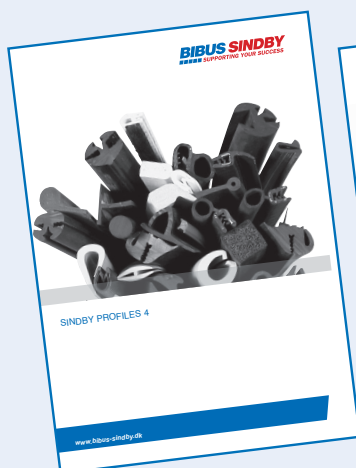


57.PW010

Holder for nødhammer.
Grå.



Hvis du vil finde et større udvalg af vores produkter skal du klikke dig forbi vores hjemmeside www.bibus-sindby.dk eller se vores andre kataloger.



Svejsmaskiner

78.033023K

Anvendes til stål, rustfrit stål, aluminium og "MIG lodning", højstyrkestål med CuSi og CuAl tråd (ideel til karrosserireparationer).



78.052178K

Buleudtrækker
Komplet med galge, vogn og tilbehør.



Boostere

61.151LED

Start-booster 12V,
3.500A, 23 AH
med LED i det ene
håndtag.

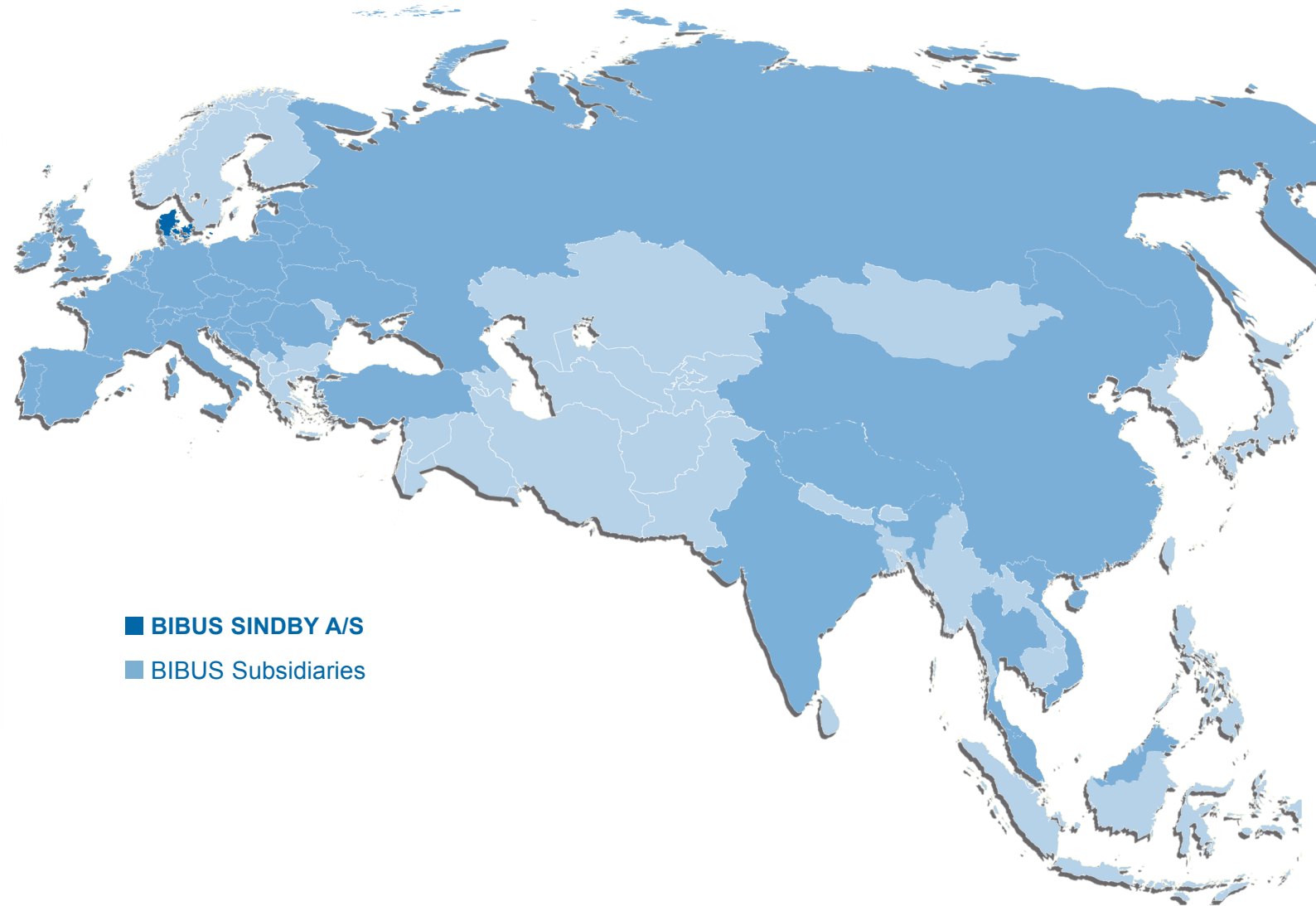


61.152LED

Start-booster 12/24V,
7.000/3.500A med LED
23AH.



ENGINEERING
LOGISTICS
SERVICES



- **BIBUS SINDBY A/S**
- BIBUS Subsidiaries

BIBUS SINDBY A/S

Edisonvej 11
DK-7100 Vejle

Tel. +45 75 88 21 22
Fax +45 75 88 21 21

bibus@bibus.dk