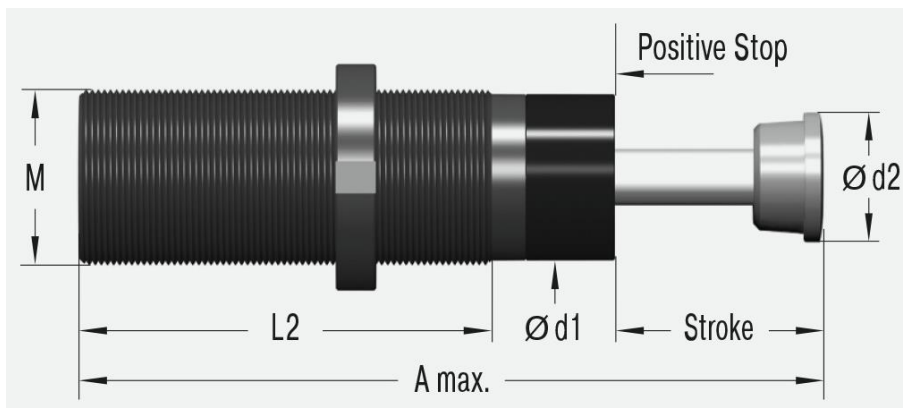


MA3350EUM



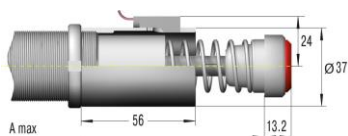
| | |
|----------------|---------|
| Skok | 48.6 mm |
| A maks. | 189 mm |
| L2 | 108 mm |
| M | M33x1.5 |
| d1 | 30 mm |
| d2 | 25 mm |

Parametry techniczne:

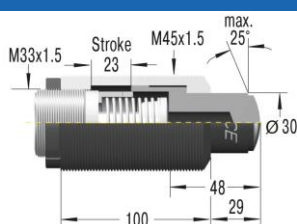
| | | | |
|----------------------------------|-----------|-------------------------------------|--------------------|
| Energia na cykl | 340 Nm | Czas powrotu | 0.06 s |
| Energia na godzinę | 85 000 Nm | Maksymalne obciążenie osiowe | 3° |
| Minimalna masa efektywna | 13 kg | Temperatura pracy | -12°C do +66°C |
| Maksymalna masa efektywna | 2 500 kg | Sposób montażu | W dowolnej pozycji |
| Minimalna siła powrotu | 45 N | Medium tłumiące | Olej |
| Maksymalna siła powrotu | 135 N | Masa | 0.62 kg |

Dostępne akcesoria:

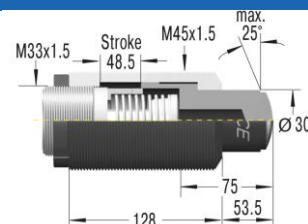
Tuleja zderzaka z czujnikiem zbliżeniowym
AS33



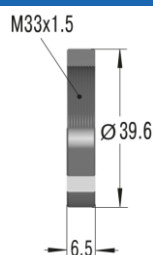
Adapter uderzeń nie osiowych
BV3325



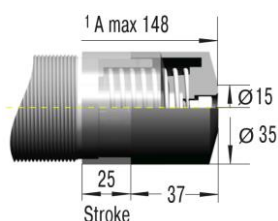
Adapter uderzeń nie osiowych
BV3350



Nakrętka
NM33



Kaptur ochronny
PB3325



Kaptur ochronny
PB3350

