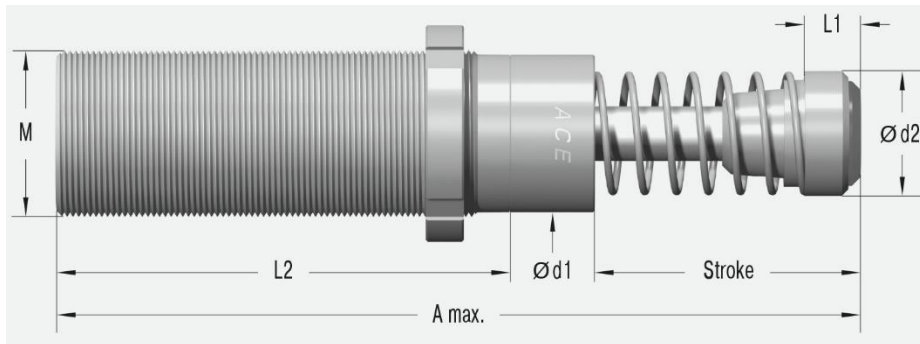


MC4525EUM-4-V4A



Skok	23.1 mm
A maks.	164.5 mm
L1	19.4 mm
L2	195 mm
M	M45x1.5
d1	42 mm
d2	42 mm

Parametry techniczne:

Energia na cykl	370 Nm	Czas powrotu	0.03 s
Energia na godzinę	107 000 Nm	Maksymalne obciążenie osiowe	4°
Minimalna masa efektywna	890 kg	Temperatura pracy	-12°C do +66°C
Maksymalna masa efektywna	3 540 kg	Sposób montażu	W dowolnej pozycji
Minimalna siła powrotu	70 N	Medium tłumiące	Olej
Maksymalna siła powrotu	100 N	Masa	1.31 kg
Twardość	-4		

Dostępne akcesoria:

