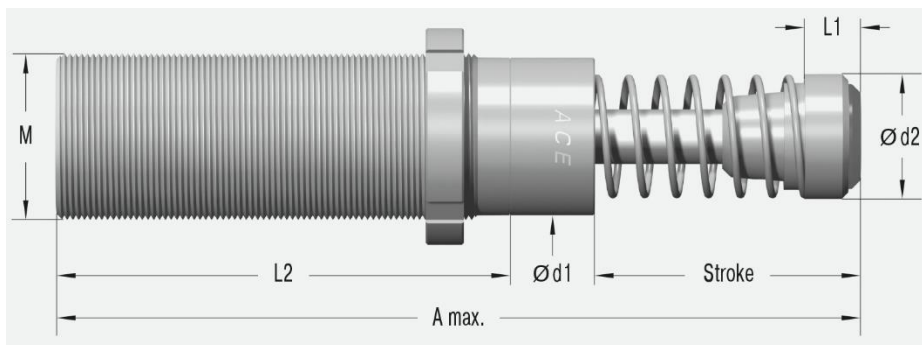


MC4550EUM-2-V4A



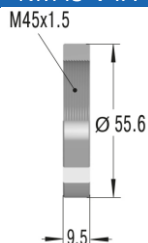
Skok	48.5 mm
A maks.	214.4 mm
L1	19.4 mm
L2	120 mm
M	M45x1.5
d1	42 mm
d2	42 mm

Parametry techniczne:

Energia na cykl	740 Nm	Czas powrotu	0.08 s
Energia na godzinę	112 000 Nm	Maksymalne obciążenie osiowe	3°
Minimalna masa efektywna	150 kg	Temperatura pracy	-12°C do +66°C
Maksymalna masa efektywna	620 kg	Sposób montażu	W dowolnej pozycji
Minimalna siła powrotu	70 N	Medium tłumiące	Olej
Maksymalna siła powrotu	145 N	Masa	1.37 kg
Twardość	-2		

Dostępne akcesoria:

Nakrętka NM45-V4A



Kołnierz mocujący kwadratowy QF45-V4A

