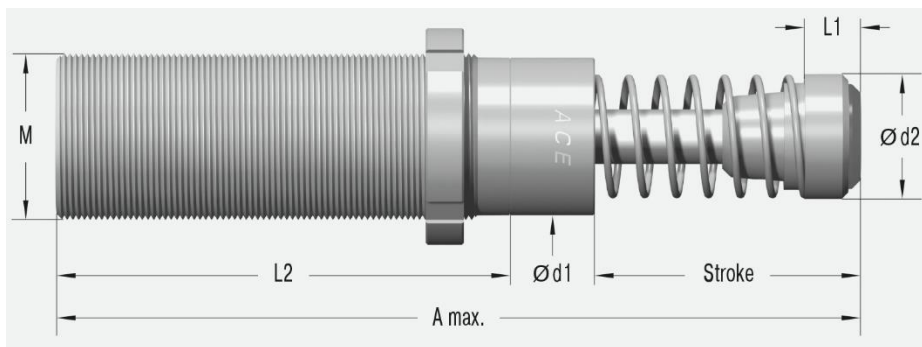


MC4575EUM-0-V4A



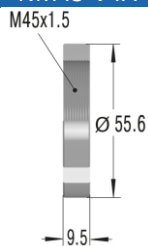
Skok	73.9 mm
A maks.	265.4 mm
L1	19.4 mm
L2	145 mm
M	M45x1.5
d1	42 mm
d2	42 mm

Parametry techniczne:

Energia na cykl	1 130 Nm	Czas powrotu	0.11 s
Energia na godzinę	146 000 Nm	Maksymalne obciążenie osiowe	2°
Minimalna masa efektywna	20 kg	Temperatura pracy	-12°C do +66°C
Maksymalna masa efektywna	80 kg	Sposób montażu	W dowolnej pozycji
Minimalna siła powrotu	50 N	Medium tłumiące	Olej
Maksymalna siła powrotu	180 N	Masa	1.59 kg
Twardość	-0		

Dostępne akcesoria:

Nakrętka NM45-V4A



Kołnierz mocujący kwadratowy QF45-V4A

