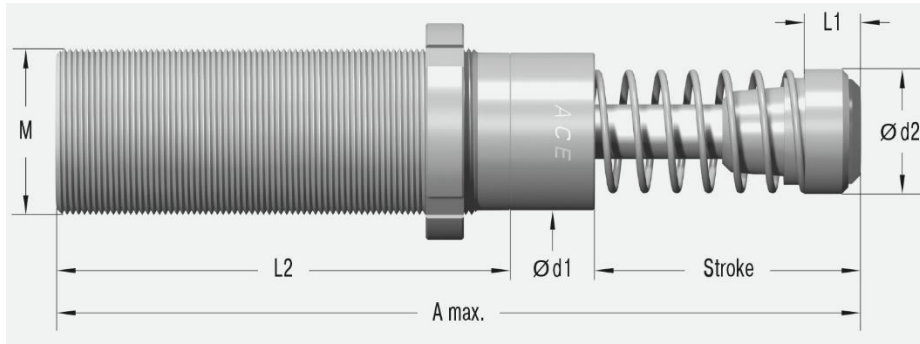


# MC4575EUM-4-V4A



<b>Skok</b>	73.9 mm
<b>A maks.</b>	265.4 mm
<b>L1</b>	19.4 mm
<b>L2</b>	145 mm
<b>M</b>	M45x1.5
<b>d1</b>	42 mm
<b>d2</b>	42 mm

## Parametry techniczne:

<b>Energia na cykl</b>	1 130 Nm	<b>Czas powrotu</b>	0.11 s
<b>Energia na godzinę</b>	146 000 Nm	<b>Maksymalne obciążenie osiowe</b>	2°
<b>Minimalna masa efektywna</b>	2 650 kg	<b>Temperatura pracy</b>	-12°C do +66°C
<b>Maksymalna masa efektywna</b>	10 600 kg	<b>Sposób montażu</b>	W dowolnej pozycji
<b>Minimalna siła powrotu</b>	50 N	<b>Medium tłumiące</b>	Olej
<b>Maksymalna siła powrotu</b>	180 N	<b>Masa</b>	1.59 kg
<b>Twardość</b>	-4		

## Dostępne akcesoria:

