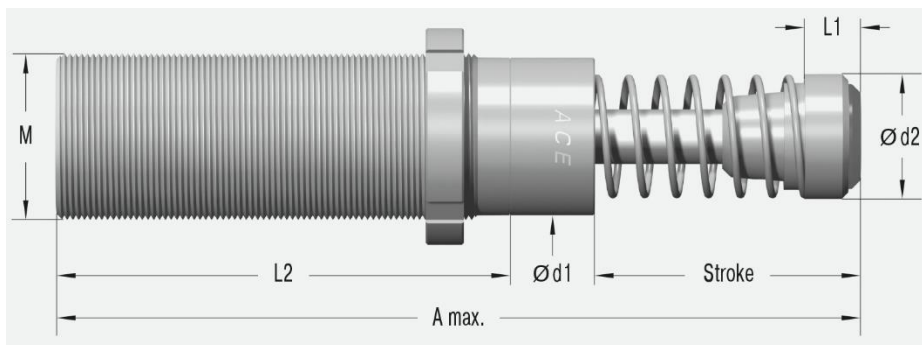


MC64100EUM-1-V4A



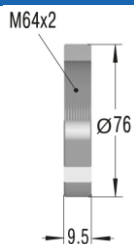
Skok	99.4 mm
A maks.	345.1 mm
L1	19.4 mm
L2	191 mm
M	M64x2
d1	60 mm
d2	60 mm

Parametry techniczne:

Energia na cykl	3 730 Nm	Czas powrotu	0.34 s
Energia na godzinę	192 000 Nm	Maksymalne obciążenie osiowe	3°
Minimalna masa efektywna	270 kg	Temperatura pracy	-12°C do +66°C
Maksymalna masa efektywna	11 000 kg	Sposób montażu	W dowolnej pozycji
Minimalna siła powrotu	105 N	Medium tłumiące	Olej
Maksymalna siła powrotu	270 N	Masa	3.99 kg
Twardość	-1		

Dostępne akcesoria:

Nakrętka NM64-V4A



Kołnierz mocujący kwadratowy QF64-V4A

