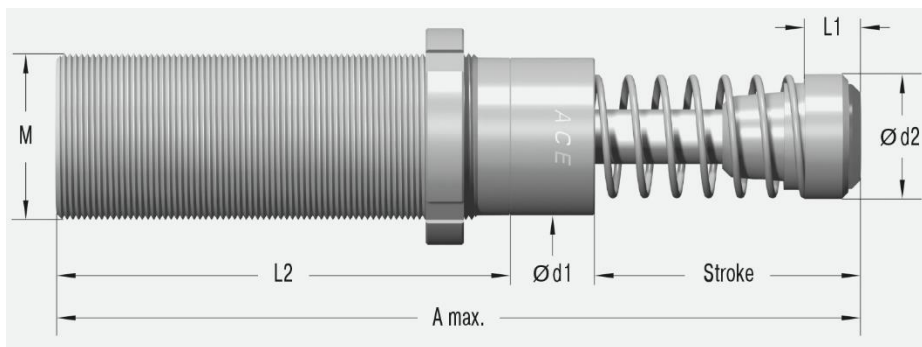


MC6450EUM-1-V4A



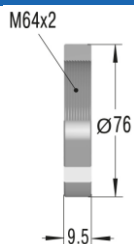
Skok	48.5 mm
A maks.	244.1 mm
L1	19.4 mm
L2	140 mm
M	M64x2
d1	60 mm
d2	60 mm

Parametry techniczne:

Energia na cykl	1 870 Nm	Czas powrotu	0.12 s
Energia na godzinę	146 000 Nm	Maksymalne obciążenie osiowe	4°
Minimalna masa efektywna	140 kg	Temperatura pracy	-12°C do +66°C
Maksymalna masa efektywna	540 kg	Sposób montażu	W dowolnej pozycji
Minimalna siła powrotu	90 N	Medium tłumiące	Olej
Maksymalna siła powrotu	155 N	Masa	2.90 kg
Twardość	-1		

Dostępne akcesoria:

Nakrętka NM64-V4A



Kołnierz mocujący kwadratowy QF64-V4A

