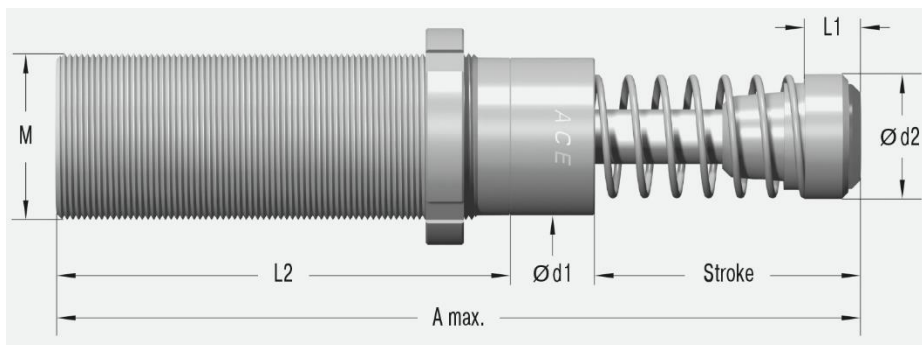


# MC6450EUM-4-V4A



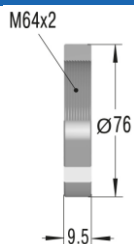
<b>Skok</b>	48.5 mm
<b>A maks.</b>	244.1 mm
<b>L1</b>	19.4 mm
<b>L2</b>	140 mm
<b>M</b>	M64x2
<b>d1</b>	60 mm
<b>d2</b>	60 mm

## Parametry techniczne:

<b>Energia na cykl</b>	1 870 Nm	<b>Czas powrotu</b>	0.12 s
<b>Energia na godzinę</b>	146 000 Nm	<b>Maksymalne obciążenie osiowe</b>	4°
<b>Minimalna masa efektywna</b>	5 300 kg	<b>Temperatura pracy</b>	-12°C do +66°C
<b>Maksymalna masa efektywna</b>	21 200 kg	<b>Sposób montażu</b>	W dowolnej pozycji
<b>Minimalna siła powrotu</b>	90 N	<b>Medium tłumiące</b>	Olej
<b>Maksymalna siła powrotu</b>	155 N	<b>Masa</b>	2.90 kg
<b>Twardość</b>	-4		

## Dostępne akcesoria:

### Nakrętka NM64-V4A



### Kołnierz mocujący kwadratowy QF64-V4A

