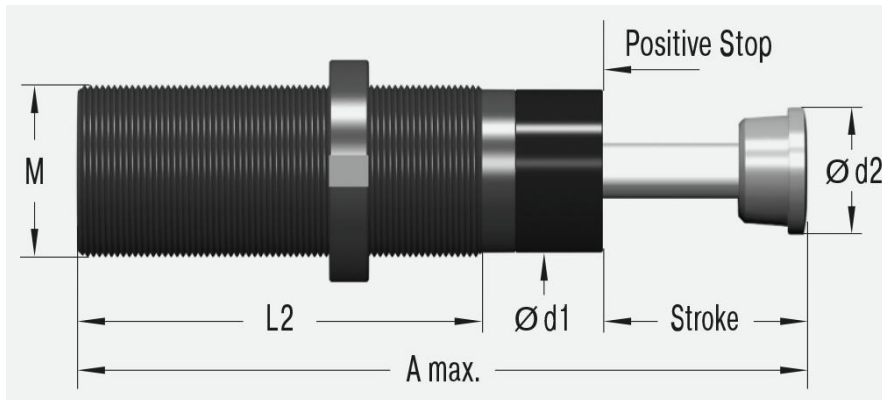


SC3325EUM-5



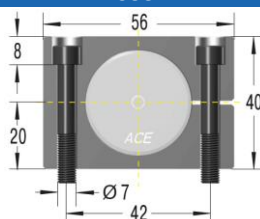
| | |
|----------------|---------|
| Skok | 23.2 mm |
| A maks. | 178 mm |
| L2 | 122 mm |
| M | M33x1.5 |
| d1 | 30 mm |
| d2 | 25 mm |

Parametry techniczne:

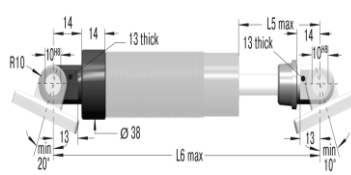
| | | | |
|----------------------------------|-----------|-------------------------------------|--------------------|
| Energia na cykl | 155 Nm | Czas powrotu | 0.75 s |
| Energia na godzinę | 75 000 Nm | Maksymalne obciążenie osiowe | 4° |
| Minimalna masa efektywna | 1 360 kg | Temperatura pracy | -12°C do +66°C |
| Maksymalna masa efektywna | 2 721 kg | Sposób montażu | W dowolnej pozycji |
| Minimalna siła powrotu | 44 N | Medium tłumiące | Olej |
| Maksymalna siła powrotu | 89 N | Masa | 0.68 kg |
| Twardość | -5 | | |

Dostępne akcesoria:

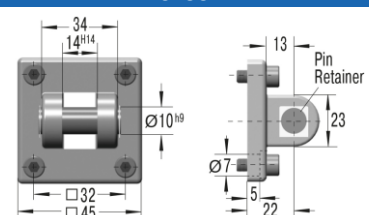
Zestaw do montażu na łapach S33



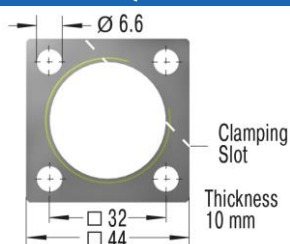
Zestaw do montażu wahliwego C33



Mocowanie widelkowe SF33



Kołnierz mocujący kwadratowy QF33



Nakrętka NM33

