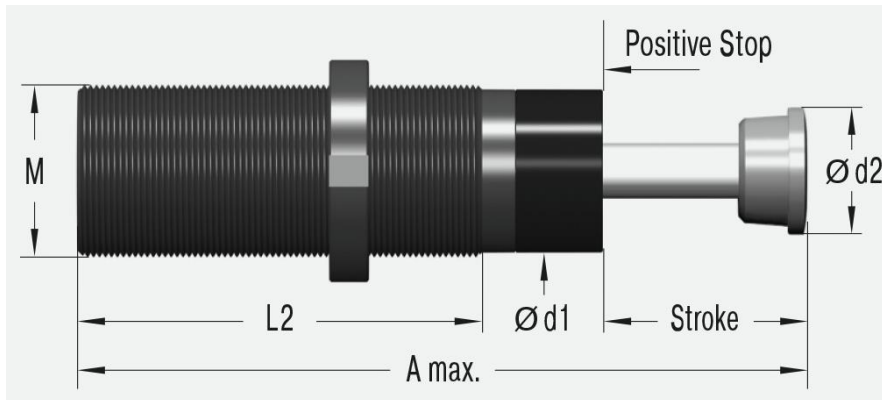


# SC3350EUM-5



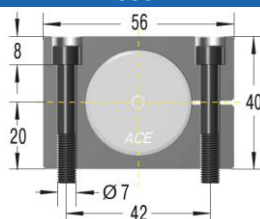
<b>Skok</b>	48.6 mm
<b>A maks.</b>	254 mm
<b>L2</b>	173 mm
<b>M</b>	M33x1.5
<b>d1</b>	30 mm
<b>d2</b>	25 mm

## Parametry techniczne:

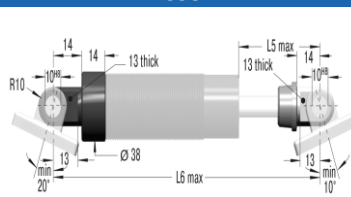
<b>Energia na cykl</b>	310 Nm	<b>Czas powrotu</b>	0.90 s
<b>Energia na godzinę</b>	85 000 Nm	<b>Maksymalne obciążenie osiowe</b>	3°
<b>Minimalna masa efektywna</b>	2 721 kg	<b>Temperatura pracy</b>	-12°C do +66°C
<b>Maksymalna masa efektywna</b>	4 990 kg	<b>Sposób montażu</b>	W dowolnej pozycji
<b>Minimalna siła powrotu</b>	51 N	<b>Medium tłumiące</b>	Olej
<b>Maksymalna siła powrotu</b>	125 N	<b>Masa</b>	0.92 kg
<b>Twardość</b>	-5		

## Dostępne akcesoria:

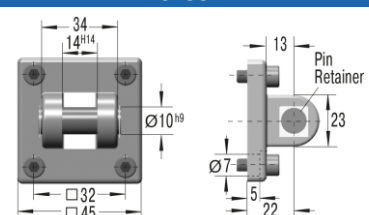
### Zestaw do montażu na łapach S33



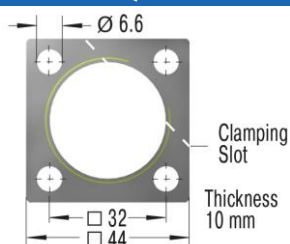
### Zestaw do montażu wahliwego C33



### Mocowanie widelkowe SF33



### Kołnierz mocujący kwadratowy QF33



### Nakrętka NM33

