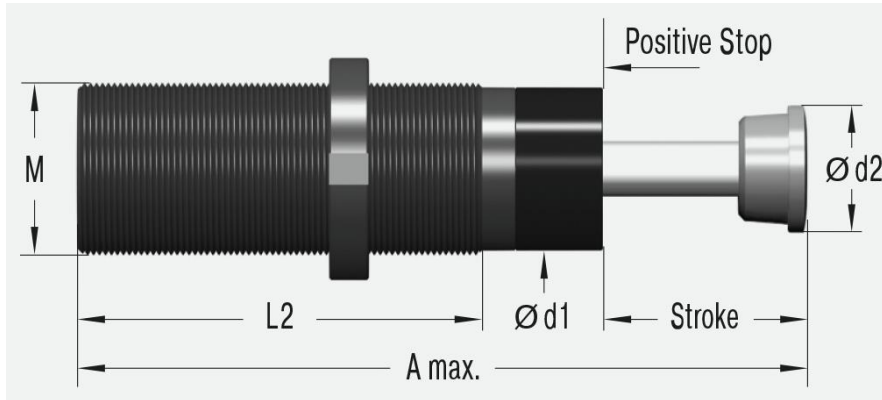


SC3350EUM-6



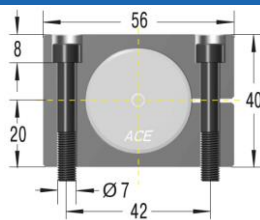
Skok	48.6 mm
A maks.	254 mm
L2	173 mm
M	M33x1.5
d1	30 mm
d2	25 mm

Parametry techniczne:

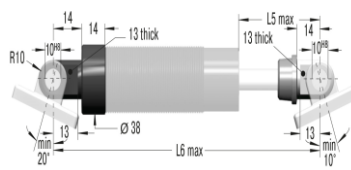
Energia na cykl	310 Nm	Czas powrotu	0.90 s
Energia na godzinę	85 000 Nm	Maksymalne obciążenie osiowe	3°
Minimalna masa efektywna	4 536 kg	Temperatura pracy	-12°C do +66°C
Maksymalna masa efektywna	9 980 kg	Sposób montażu	W dowolnej pozycji
Minimalna siła powrotu	51 N	Medium tłumiące	Olej
Maksymalna siła powrotu	125 N	Masa	0.92 kg
Twardość	-6		

Dostępne akcesoria:

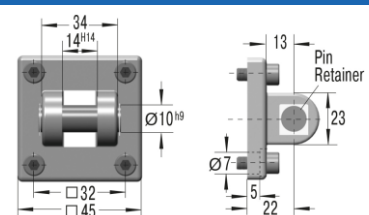
Zestaw do montażu na łapach S33



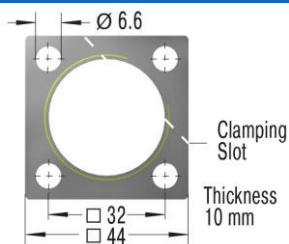
Zestaw do montażu wahliwego C33



Mocowanie widelkowe SF33



Kołnierz mocujący kwadratowy QF33



Nakrętka NM33

