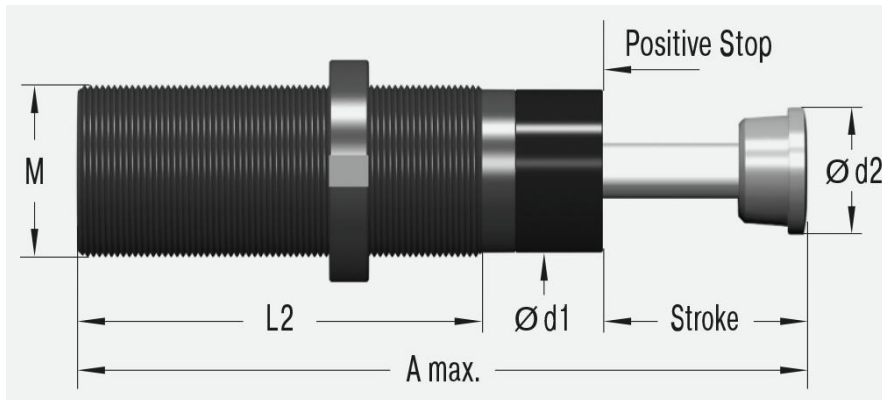


SC4525EUM-5



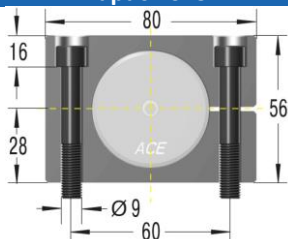
| | |
|----------------|---------|
| Skok | 23.1 mm |
| A maks. | 189 mm |
| L2 | 139 mm |
| M | M45x1.5 |
| d1 | 42 mm |
| d2 | 35 mm |

Parametry techniczne:

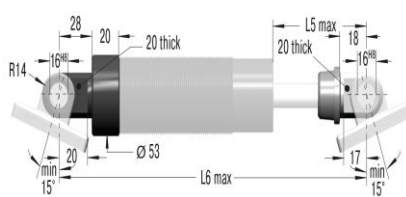
| | | | |
|----------------------------------|------------|-------------------------------------|--------------------|
| Energia na cykl | 340 Nm | Czas powrotu | 0.8 s |
| Energia na godzinę | 107 000 Nm | Maksymalne obciążenie osiowe | 4° |
| Minimalna masa efektywna | 3 400 kg | Temperatura pracy | -12°C do +66°C |
| Maksymalna masa efektywna | 6 800 kg | Sposób montażu | W dowolnej pozycji |
| Minimalna siła powrotu | 67 N | Medium tłumiące | Olej |
| Maksymalna siła powrotu | 104 N | Masa | 1.43 kg |
| Twardość | -5 | | |

Dostępne akcesoria:

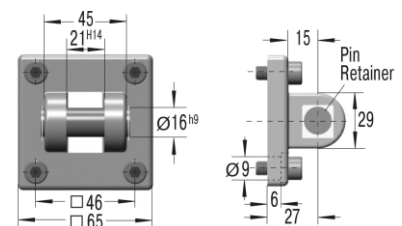
Zestaw do montażu na łapach S45



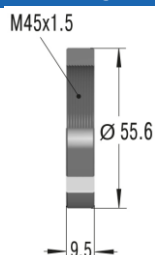
Zestaw do montażu wahliwego C45



Mocowanie widełkowe SF45



Nakrętka NM45



Kołnierz mocujący kwadratowy QF45

