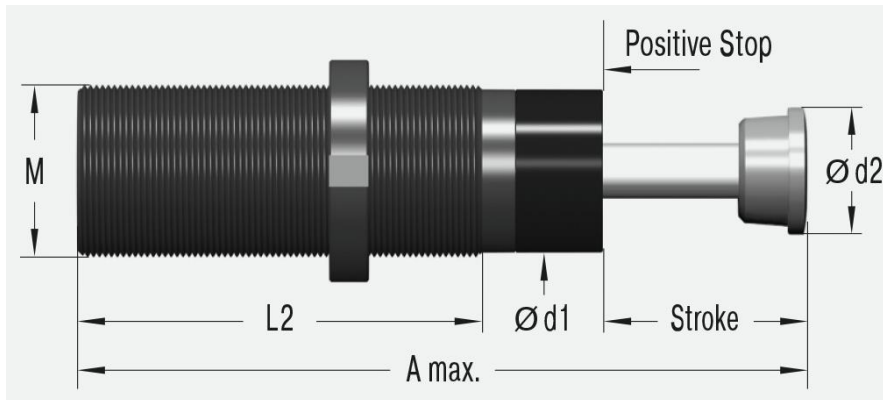


# SC4525EUM-6



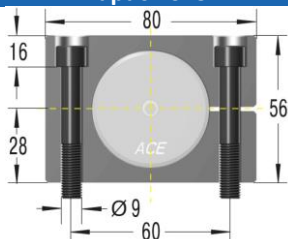
<b>Skok</b>	23.1 mm
<b>A maks.</b>	189 mm
<b>L2</b>	139 mm
<b>M</b>	M45x1.5
<b>d1</b>	42 mm
<b>d2</b>	35 mm

## Parametry techniczne:

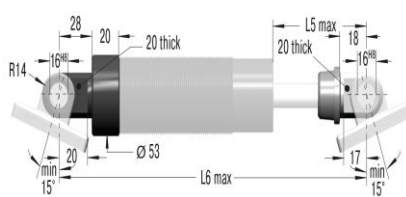
<b>Energia na cykl</b>	340 Nm	<b>Czas powrotu</b>	0.8 s
<b>Energia na godzinę</b>	107 000 Nm	<b>Maksymalne obciążenie osiowe</b>	4°
<b>Minimalna masa efektywna</b>	6 350 kg	<b>Temperatura pracy</b>	-12°C do +66°C
<b>Maksymalna masa efektywna</b>	13 600 kg	<b>Sposób montażu</b>	W dowolnej pozycji
<b>Minimalna siła powrotu</b>	67 N	<b>Medium tłumiące</b>	Olej
<b>Maksymalna siła powrotu</b>	104 N	<b>Masa</b>	1.43 kg
<b>Twardość</b>	-6		

## Dostępne akcesoria:

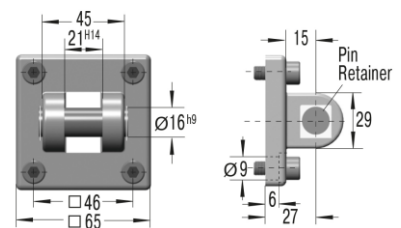
### Zestaw do montażu na łapach S45



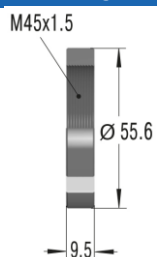
### Zestaw do montażu wahliwego C45



### Mocowanie widełkowe SF45



### Nakrętka NM45



### Kołnierz mocujący kwadratowy QF45

