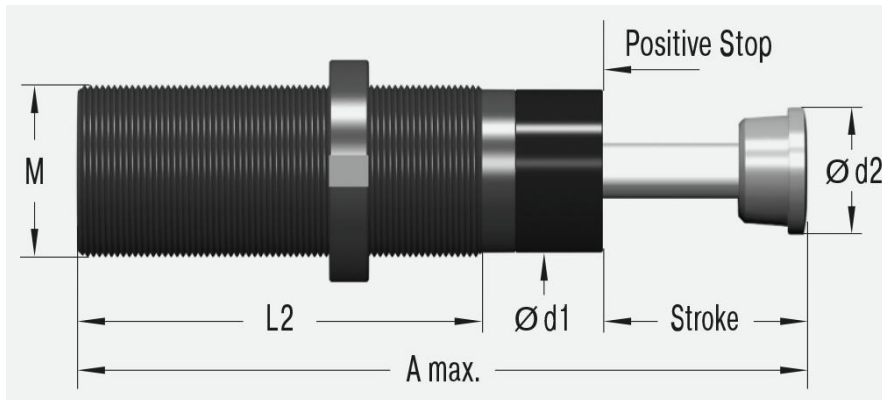


SC4550EUM-7



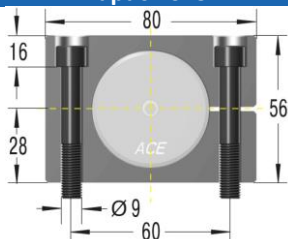
Skok	48.5 mm
A maks.	265 mm
L2	190 mm
M	M45x1.5
d1	42 mm
d2	35 mm

Parametry techniczne:

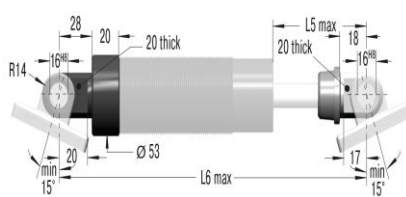
Energia na cykl	680 Nm	Czas powrotu	1.0 s
Energia na godzinę	112 000 Nm	Maksymalne obciążenie osiowe	3°
Minimalna masa efektywna	25 854 kg	Temperatura pracy	-12°C do +66°C
Maksymalna masa efektywna	44 225 kg	Sposób montażu	W dowolnej pozycji
Minimalna siła powrotu	47 N	Medium tłumiące	Olej
Maksymalna siła powrotu	242 N	Masa	1.90 kg
Twardość	-7		

Dostępne akcesoria:

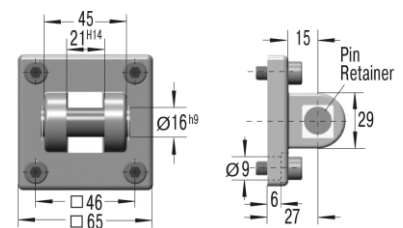
Zestaw do montażu na łapach S45



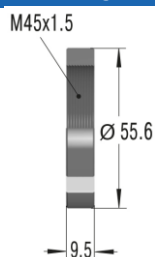
Zestaw do montażu wahliwego C45



Mocowanie widełkowe SF45



Nakrętka NM45



Kołnierz mocujący kwadratowy QF45

