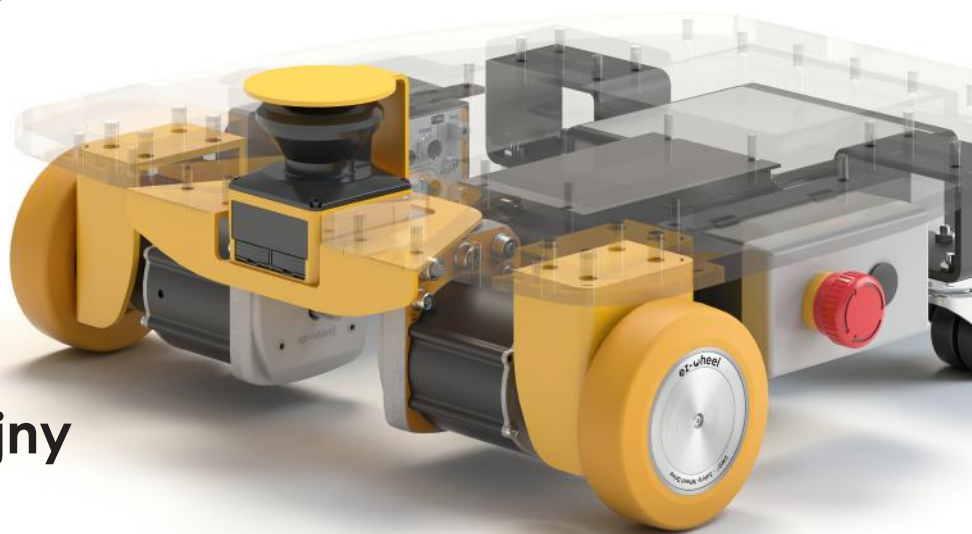


# Zaprojektuj SWOJEGO ROBOTA MOBILNEGO!



## Zestaw robotyzacyjny SWD® Starter Kit pod wózki AGV, AMR

Zestaw robotyzacyjny został zaprojektowany celem ułatwienia i przyspieszenia rozwoju pojazdów AGV i AMR przy użyciu wyjątkowej technologii SWD (Safety Wheel Drive) firmy ez-Wheel.

Wstępnie zmontowany zestaw ze skanerem bezpieczeństwa, komputerem pokładowym i akumulatorem 24 V jest gotowa do użycia: zacznij od razu projektować swojego robota mobilnego!

Wbudowany komputer oparty na procesorze ARM iMX6 jest dostarczany z systemem operacyjnym Linux obsługującym metasytem open-source ROS oraz wszystkimi sterownikami potrzebnymi do uruchomienia platformy.

Zestaw robotyzacyjny oferuje wszystkie ekskluzywne funkcje bezpieczeństwa serii SWD (Safety Wheel Drive), takie jak kontrola ruchu z certyfikatem bezpieczeństwa SIL2/PLd, zapewnienie rozwoju zgodnie z normą ISO 3691-4 dla wózków jezdniowych bez operatora (ARM).



<b>Silnik</b>	SWD® Core
<b>Czujnik</b>	Skaner LiDAR SIL2 / PLd
<b>Procesor</b>	ARM iMX6
<b>Prędkość</b>	od 0 do 3 km/h
<b>Akumulator</b>	24 V – 9 Ah
<b>System operacyjny</b>	Linux / ROS



**SWD® Core**  
Dwa silniki o średnicy 125 mm



**SWD® Safety Hub**  
Centralna skrzynka przyłączeniowa do intuicyjnego podłączenia



**Skaner bezpieczeństwa SIL2 / PLd**  
Kompatybilny ze wszystkimi laserowymi skanerami bezpieczeństwa dostępnymi na rynku

Wszystkie wartości mogą ulec zmianie bez wcześniejszego powiadomienia.  
Wartości orientacyjne, oparte na testach w warunkach standardowych, mogą się różnić w zależności od zastosowania.

# ZESTAW DO ROBOTYZACJI

Integracja z każdą aplikacją mobilną



- AGV, AMR
- AGC
- Roboty mobilne

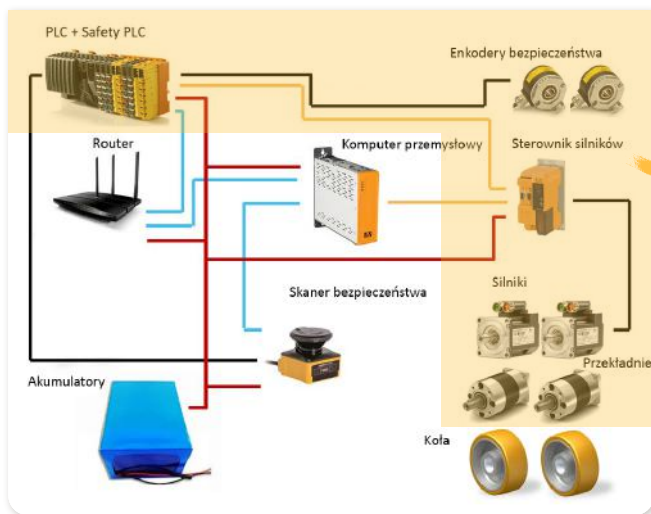
## ZALETY

- ✓ Adaptowalne komponenty generyczne
- ✓ Zmniejszenie liczby komponentów w porównaniu z klasycznym AMR
- ✓ Certyfikat SIL/PLd zgodny z normą ISO 3691-4

## TRADYCYJNE ROZWIĄZANIE

VS

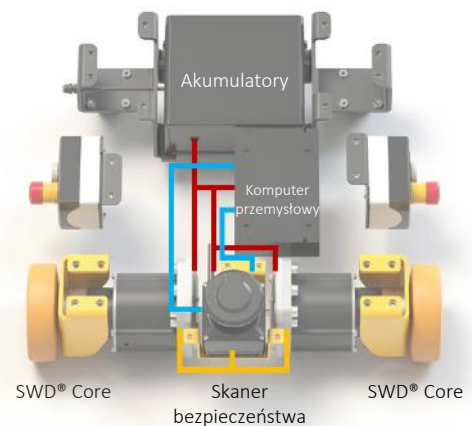
## TECHNOLOGIA SWD®



Klasyczne komponenty stosowane w pojazdach AMR



SWD® Core  
Silnik z zabezpieczeniem



Zestaw robotyzacyjny SWD®